

奈良県の一般廃棄物処理事業の概要

令和5年度版

奈良県

目次

第1章 ごみ処理の概要 1

- 1 ごみの排出量
 - (1) 総排出量
 - (2) 1人1日当たりの排出量
- 2 ごみ処理フローシート
- 3 ごみ処理の状況
 - (1) ごみ収集・処理の状況
 - (2) ごみ収集形態の状況
 - (3) ごみ処理の状況
 - (4) 資源化の状況
 - (5) 容器包装リサイクル法に基づく分別収集の状況
 - (6) 廃棄物処理事業経費（ごみ）
- 4 ごみ処理施設の整備状況（令和6年3月31日現在）
 - (1) ごみ焼却施設（休止及び建設中の施設を除く）
 - (2) 粗大ごみ処理施設（休止及び建設中の施設を除く）
 - (3) 資源化等を行う施設（建設中の施設を除く）
 - (4) 最終処分場（年度内に埋立実績のない施設を除く）

第2章 し尿処理の概要 14

- 1 し尿の処理量
- 2 し尿 集計結果
- 3 し尿処理の状況
 - (1) し尿収集・処理の状況
 - (2) し尿収集形態の状況
 - (3) 廃棄物処理事業経費（し尿）
- 4 し尿処理施設の整備状況（令和6年3月31日現在）
 - (1) し尿処理施設（休止の施設を除く）
 - (2) コミュニティ・プラント

○資料編

1 一般廃棄物関係 20

I 総括的事項 20

- I-1 市町村概要一覧
 - (1) 市町村面積・人口
 - (2) 一部事務組合構成市町村
- I-2 廃棄物処理事業経費

- (1) 歳入
- (2) 歳出
- I-3 廃棄物処理従事職員数（市町村及び一部事務組合）
- I-4 許可・委託件数
- I-5 処理業者と従業員数及び収集運搬機材

II ごみ関係

29

- II-1 計画処理区域内人口
- II-2 ごみ処理体制
 - (1) 処理体制（収集運搬）
 - (2) 処理体制（中間処理）
 - (3) 処理体制（最終処分）
 - (4) ごみ手数料の状況
- II-3 ごみ収集の状況
 - (1) 収集回数・方式
 - (2) 収集形態別収集量
 - (3) ごみ排出形態別収集量
- II-4 ごみ処理の状況
 - (1) 焼却処理量
 - (2) 焼却以外の中間処理量
 - (3) 最終処分量
 - (4) ごみ処理量
 - (5) 資源化の状況
- II-5 ごみ収集運搬機材

III し尿関係

50

- III-1 計画処理区域内人口
- III-2 し尿収集の状況
- III-3 し尿処理の状況
- III-4 し尿収集運搬機材

2 一般廃棄物担当窓口一覧

54

- (1) 県関係
- (2) 市町村関係

本 編

第1章 ごみ処理の概要

1 ごみの排出量

(1) 総排出量

令和5年度におけるごみの総排出量は、405,074 t/年であり、前年度に比べて11,914 t/年の減少となっている。過去5年間のごみの総排出量の推移を表1及び図1に示す。

(2) 1人1日当たりの排出量

1人1日当たりの排出量は841 g/人日であり、前年度に比べて20 g/人日の減少となっている。過去5年間の1人1日当たりのごみ排出量の推移を表1及び図1に示す。

表1 ごみの排出量の推移

年度	総人口 (人)	対前年比 (%)	総排出量 (t/年)	対前年比 (%)	1人1日当たりのごみ 排出量 (g/人日)	対前年比 (%)
令和元年度	1,354,624	99.4	448,835	100.5	905	100.8
令和2年度	1,345,809	99.3	433,912	96.7	883	97.6
令和3年度	1,336,428	99.3	430,693	99.3	883	100.0
令和4年度	1,326,195	99.2	416,988	96.8	861	97.5
令和5年度	1,315,982	99.2	405,074	97.1	841	97.7

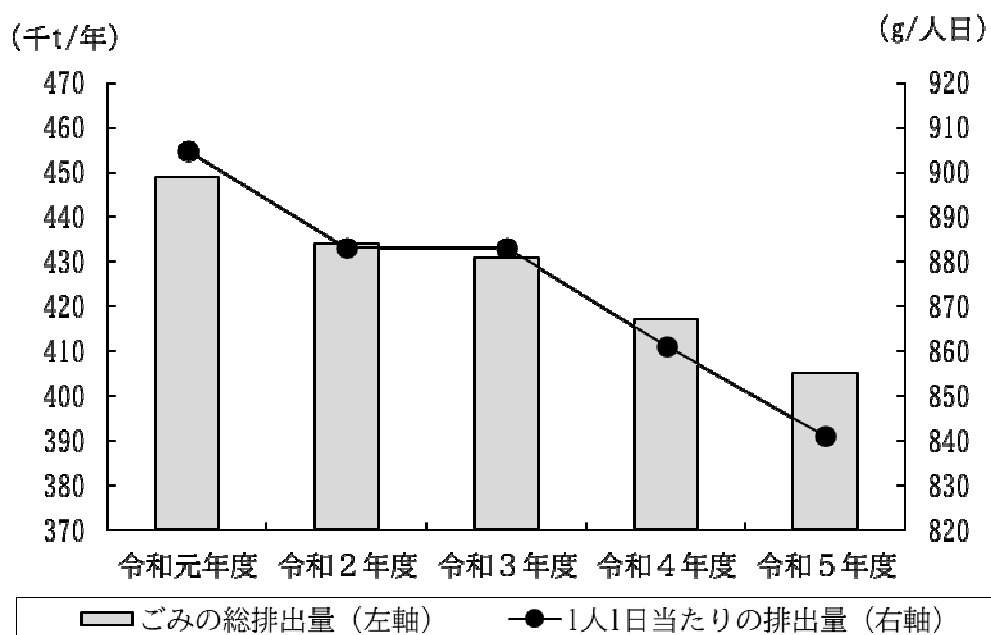
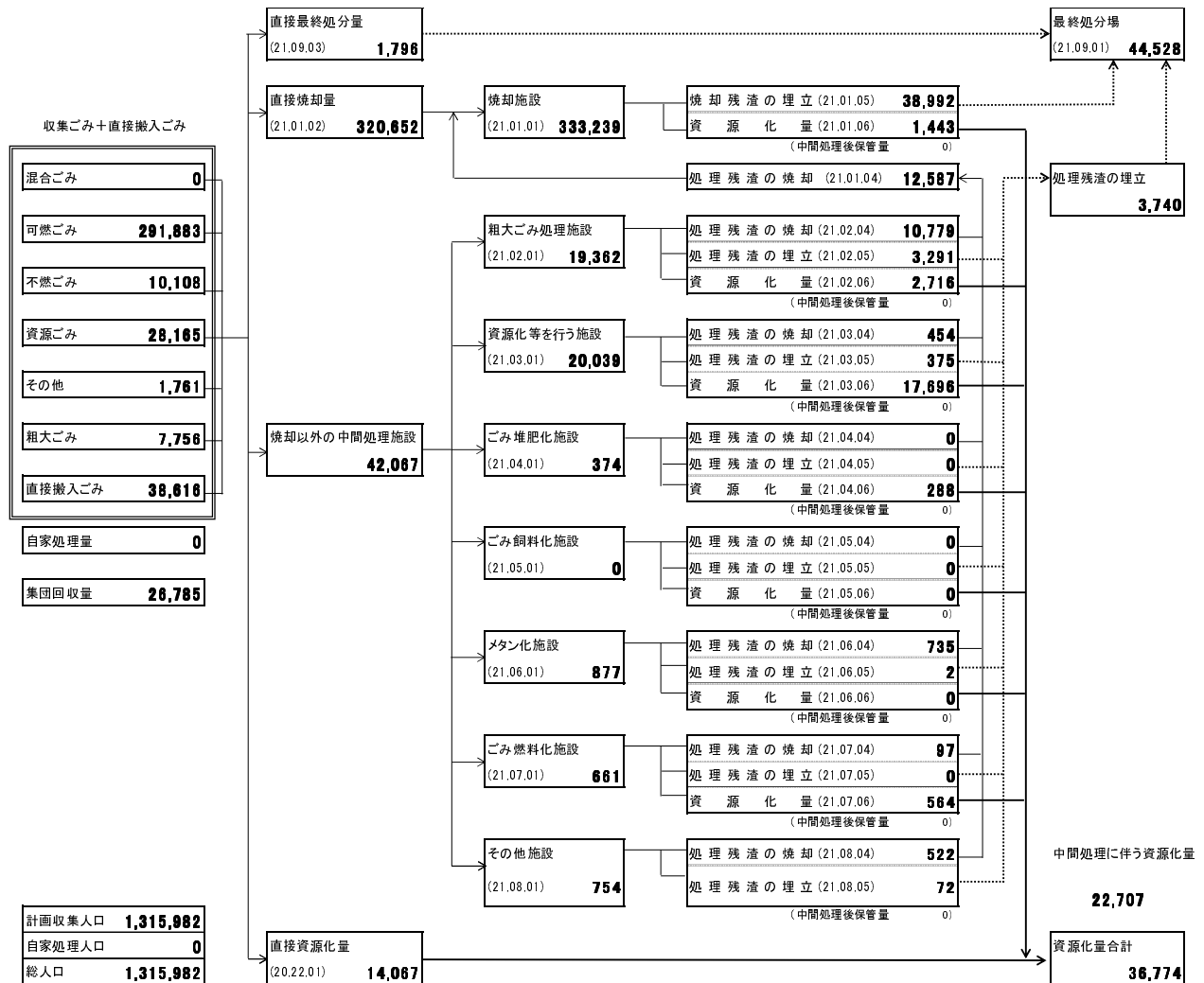


図1 ごみの総排出量・1人1日当たりの排出量の経年変化

2 ごみ処理フローシート

(単位：t/年)



3 ごみ処理の状況

(1) ごみ収集・処理の状況

計画処理区域は県全域で、計画収集人口は県内総人口と同数の1,315,982人である。計画処理区域の状況について、表3-1に示す。

表3-1 計画処理区域の状況（令和5年度）

総人口（人）		1,315,982
内訳	計画収集人口（人）	1,315,982
	自家処理人口（人）	0

(2) ごみ収集形態の状況

収集形態別（直営、委託、許可）搬入量及びごみ種別（混合ごみ、可燃ごみ、不燃ごみ、資源ごみ、粗大ごみ、その他）搬入量の内訳を表3-2及び図3-2に示す。

また、各市町村における収集分別数は、市町村の財政事情、処理施設の能力、ごみ処理の方針により多岐にわたり、最多21分別、最少5分別であり、約64%の市町村が5～10分別となっている。

表3-2 収集形態別及びごみ種別搬入量（令和5年度）

（単位：t/年）

		計画収集量			直接搬入量	合計
		直営	委託	許可		
搬入量	混合ごみ	0	0	0	172	172
	可燃ごみ	104,795	94,074	93,014	28,234	320,117
	不燃ごみ	4,223	5,463	422	5,121	15,229
	資源ごみ	9,624	18,337	204	2,045	30,210
	粗大ごみ	4,012	3,524	220	2,540	10,296
	その他	1,504	257	0	504	2,265
	合計	124,158	121,655	93,860	38,616	378,289
自家処理量						0
集団回収量						26,785
総排出量						405,074

※搬入量（計画収集量＋直接搬入量）

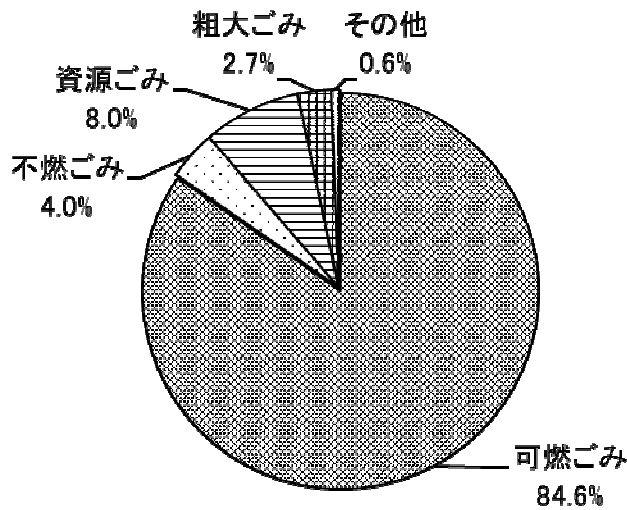


図 3-2 ごみ種別搬入量の割合（令和5年度）

(3) ごみ処理の状況

令和5年度におけるごみ処理量は、378,582 t/年となっている。

処理量の内訳としては、直接焼却量 84.7%、焼却以外の中間処理量 11.1%、直接最終処分量 0.5%、直接資源化量 3.7%である。詳細については、表 3-3 に示す。

また、焼却により生じた焼却残渣のうち、38,992 t/年（96.4%）が埋め立て処分され、1,443 t/年（3.6%）が資源化されている。

表 3-3 ごみ処理量の内訳（令和5年度）

（単位：t/年）

直接焼却量	焼却以外の 中間処理量	直接最終処分量	直接資源化量	合計
320,652	42,067	1,796	14,067	378,582
84.7%	11.1%	0.5%	3.7%	100.0%

※保管残量等があるため、排出量と処理量は一致しない場合がある。

(4) 資源化の状況

令和5年度の資源化の状況は、市町村等による直接資源化及び中間処理後に再生利用されたものが36,774 t/年、集団回収等によるものが26,785 t/年で、合計63,559 t/年である。表3-4-1に資源化の状況、表3-4-2及び図3-4に資源化量の推移を示す。

表3-4-1 資源化の状況（令和5年度）

(単位：t/年)

種 類	直接資源化量+中間 処理後再生利用量	集団回収量	合 計
紙類(紙パック・紙製容器包装除く)	9,189	24,605	33,794
紙パック	102	90	192
紙製容器包装	14	242	256
金属類	6,648	252	6,900
ガラス類	5,893	1	5,894
ペットボトル	2,279	0	2,279
白色トレイ	11	0	11
容器包装プラスチック (白色トレイ除く)	5,365	0	5,365
製品プラスチック	278	0	278
その他プラスチック類	989	9	998
布類	771	1,586	2,357
肥料	288		288
飼料	0		0
溶融スラグ	0		0
固形燃料 (RDF, RPF)	0		0
燃料 (固形燃料除く)	564		564
焼却灰・飛灰のセメント原料化	362		362
セメント等への直接投入	0		0
飛灰の山元還元	0		0
廃食用油 (BDF)	459	0	459
その他	3,562	0	3,562
合 計	36,774	26,785	63,559

表 3-4-2 資源化量の推移

年度	ごみ処理量 (t)	資源化量 (t)			リサイクル率 (%)
		直接資源化量+中 間処理後再生利 用量	集団回収量	合 計	
令和元年度	416,303	40,033	32,691	72,724	16.2
令和2年度	408,321	41,014	28,123	69,137	15.8
令和3年度	405,879	40,301	28,336	68,637	15.8
令和4年度	392,459	38,524	27,627	66,151	15.7
令和5年度	378,582	36,774	26,785	63,559	15.7

※リサイクル率=(直接資源化量+中間処理後再生利用量+集団回収量)/(ごみ処理量+集団回収量)*100

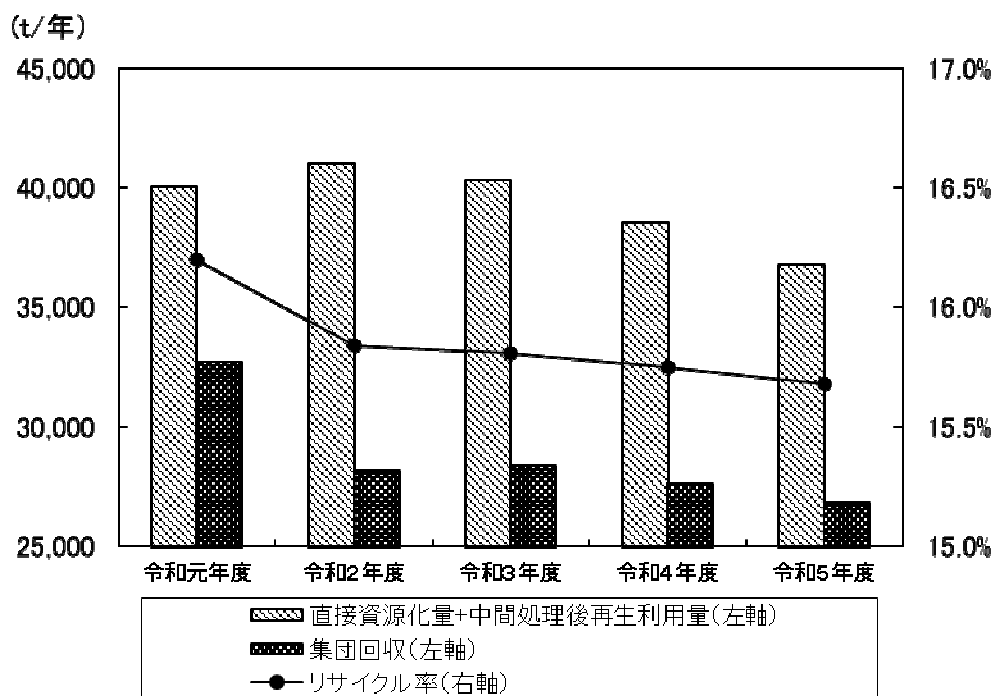


図 3-4 資源化量の推移

(5) 容器包装リサイクル法に基づく分別収集の状況

「容器包装に係る分別収集及び再商品化の促進等に関する法律（容器包装リサイクル法）」は、家庭から出る容器包装廃棄物を資源として有効利用することにより、ごみの減量化を図るための法律である。市町村は、同法の規定により策定した「市町村分別収集計画」に基づき、容器包装廃棄物の分別収集を行うこととなっている。

令和5年度の分別収集量を、表 3-5 に示す。

表 3-5 分別収集量（令和5年度）

品目名	分別収集量 (t)	再商品化事業者 他への引渡 量 (t)	R6.3 実施 市町村数
無色のガラス製容器	2,566	2,509	36
茶色のガラス製容器	1,890	1,844	36
その他の色のガラス製容器	1,470	1,439	34
紙製容器包装	0	0	0
ペットボトル	2,474	2,233	37
白色トレイ	3	2	4
プラスチック製容器包装 (白色トレイを除く)	6,836	5,848	19
スチール製容器包装	1,183	1,166	38
アルミ製容器包装	1,245	1,184	38
段ボール製容器包装	2,745	2,743	34
飲料用紙製容器	112	103	25
合計	20,524	19,071	

※上記実績は、表 3-4-1「資源化の状況」に含まれている。

(6) 廃棄物処理事業経費（ごみ）

廃棄物処理事業経費は、大きく分けて処理施設に係る建設・改良費と処理・維持管理費に分けられる。

令和5年度の廃棄物処理事業経費（ごみ、組合分担金除く）は41,579,812千円となっており、処理・維持管理費が、全体の約55.2%を占めている。また、1t当たりの処理経費は、61千円、年間1人当たりの処理経費は、17千円となっており、近年増加傾向となっている。詳細については、表 3-6 に示す。

表 3-6 廃棄物処理事業経費（令和5年度）

(単位：千円)

建設・改良費	処理・維持管理費	その他	合計	1t 当たり 処理経費	1人当たり 処理経費
17,079,965	22,948,365	1,551,482	41,579,812	61	17

4 ごみ処理施設の整備状況（令和6年3月31日現在）

（1）ごみ焼却施設（休止及び建設中の施設を除く）

	設置主体	施設名称	施設全体の処理能力 (t/日)	処理方式	使用開始年度	備 考
1	奈良市	奈良市環境清美工場 ごみ焼却処理施設	480	スト 全連	1982	
2	大和高田市	大和高田市クリーンセンター (一般炉)	150	スト 全連	1986	
3	大和郡山市	大和郡山市クリーンセンター ・清掃センター	180	流動 全連	1980	
4	天理市	天理市環境クリーンセンター 焼却施設	220	スト 全連	1982	山添村、安堵町、 川西町、三宅町、 広陵町
5	橿原市	クリーンセンターかしはら	255	スト 全連	2003	高取町、明日香 村、吉野町、川上 村、東吉野村
6	桜井市	桜井市ごみ焼却炉棟	138	流動 全連	2002	
7	生駒市	生駒市清掃センター	220	流動 全連	1991	
8	葛城市	葛城市クリーンセンター	50	スト 准連	2017	
9	宇陀市	宇陀クリーンセンター	27	スト パッチ	1997	室生地域除く
10	平群町	平群町清掃センター	35	スト パッチ	1992	
11	三郷町	三郷町清掃センター	40	スト 准連	1990	
12	河合町	河合町清掃工場	30	スト パッチ	1977	
13	十津川村	十津川村衛生センター	10	スト パッチ	1992	野迫川村
14	上下北山衛生 一部事務組合	上下北山クリーンセンター	5	スト パッチ	2002	下北山村、 上北山村
15	香芝・王寺 環境施設組合	美濃園	150	スト 全連	1982	香芝市、王寺町

	設置主体	施設名称	施設全体の処理能力 (t/日)	処理方式	使用開始年度	備 考
16	南和広域衛生組合	南和広域美化センター	40	流動准連	1994	大淀町、下市町、黒滝村、天川村
17	東宇陀環境衛生組合	東宇陀クリーンセンター	20	ストバッチ	1996	宇陀市（室生地区）、曾爾村、御杖村
18	やまと広域環境衛生事務組合	やまと広域環境衛生事務組合 新ごみ処理施設	120	スト全連	2017	五條市、御所市、田原本町
19	さくら広域環境衛生組合	さくら美化センター	21	スト准連	2023	大淀町、下市町、黒滝村、天川村、川上村、東吉野村
処理能力 合計			2,191 t/日			

※「処理方式」欄については、以下のとおり

上段「スト」はストーカー式（可動）、「流動」は流動床式

下段「全連」は全連続運転、「准連」は准連続運転、「バッチ」はバッチ運転

(2) 粗大ごみ処理施設（休止及び建設中の施設を除く）

	設置主体	施設名称	能力 (t/日)	処理 方式	使用開 始年度	備 考
1	奈良市	奈良市環境清美工場 粗大ごみ破砕処理施設	100	破砕	1989	
2	大和高田市	大和高田市粗大ごみ処理施設 (破砕機)	30	併用	1983	
3	天理市	天理市環境クリーンセンター 破砕施設	50	併用	1977	
4	橿原市	リサイクル館かしはら	34	併用	2000	
5	桜井市	リサイクルプラザ 桜井市リサイクルセンター棟	30	併用	2002	
6	三郷町	三郷町清掃センター	9	併用	1990	
7	河合町	河合町清掃工場	6	破砕	1991	
8	吉野町	吉野町クリーンセンター	13	併用	1993	
9	上下北山衛生 一部事務組合	上下北山クリーンセンター	2	破砕	2002	
10	香芝・王寺 環境施設組合	美濃園	30	併用	1982	
11	南和広域 衛生組合	南和広域美化センター	8	破砕	1994	
12	やまと広域 環境衛生 事務組合	やまと広域環境衛生事務組合 新ごみ処理施設	11	破砕	2017	
処理能力合計			323 t/日			

※「処理方式」欄については、以下のとおり

破砕：原則として家具等可燃性粗大ごみを破砕することにより、焼却施設で容易に焼却できるよう処理する施設

併用：可燃性及び不燃性の粗大ごみを破砕（粉碎）する施設

(3) 資源化等を行う施設（建設中の施設を除く）

	設置主体	施設名称	施設全体の処理能力 (t/日)	処理内容	使用開始年度	処理対象廃棄物
1	奈良市	奈良市空き缶資源化施設	9	その他 (空き缶資源化)	1999	金属類
2	奈良市	奈良市ペットボトル資源化施設	4	その他 (ペットボトル資源化)	1999	ペットボトル
3	奈良市	奈良市ガラスびん資源化施設	15	その他 (ガラスびん資源化)	1999	ガラス類
4	大和郡山市	大和郡山市ペットボトル保管施設	2	選・圧	1997	ペットボトル
5	天理市	天理市環境クリーンセンター資源化施設	2	選	1998	金属類、ガラス類
6	橿原市	リサイクル館かしはら	13	選・圧	2000	金属類、ガラス類、ペットボトル、プラスチック
7	桜井市	リサイクルプラザ 桜井市リサイクルセンター棟	4	選・圧	2002	金属類、ガラス類、ペットボトル
8	香芝市	香芝市容器包装ストックヤード	2	選・圧	2000	その他資源ごみ、ペットボトル
9	三郷町	三郷町清掃センター (廃棄物再生利用施設作業場)	4	選・圧	1997	紙類、金属類、ガラス類、その他資源ごみ、ペットボトル、プラスチック、布類、剪定枝、可燃ごみ、不燃ごみ
10	明日香村	明日香村クリーンセンター ストックヤード施設	1	選・圧	2003	金属類、ガラス類、その他資源ごみ、ペットボトル
11	河合町	河合町清掃工場	4	選・圧	2003	金属類、ガラス類、ペットボトル、不燃ごみ
12	十津川村	十津川村衛生センター	4	選・圧	1992	紙類、金属類、ガラス類、ペットボトル、不燃ごみ
13	南和広域衛生組合	南和広域美化センター	4	選・圧	1994	紙類、金属類、ガラス類、ペットボトル、プラスチック、布類

14	さくら広域 環境衛生 組合	さくら美化センター	5	選・圧	2023	金属類、ガラス類、ペットボトル、プラスチック、不燃ごみ、粗大ごみ
処理能力 合計			73 t/日			

※「処理内容」欄記載の略称については、次のとおり。

選：選別 圧：圧縮・梱包

(4) 最終処分場（年度内に埋立実績のない施設を除く）

	市町村名	施設名称	埋立地面積 (m ²)	施設全体容量 (m ³)
1	奈良市	奈良市緊急時一般廃棄物 最終処分場	27,400	264,403
2	奈良市	奈良市南部土地改良清美事業 一般廃棄物最終処分場第2工区	59,000	869,610
3	桜井市	桜井市最終処分場	5,400	30,000
4	大淀町	大淀町一般廃棄物最終処分場	17,160	87,700
5	吉野広域 行政組合	吉野広域行政組合 一般廃棄物最終処分場	12,185	100,000
合計			121,145	1,351,713

広域処分場	埋立地面積 (ha)	埋立容量 (万 m ³)
大阪湾広域臨海環境整備センター 大阪沖埋立処分場	95	1,400 (うち一般廃棄物 590)

第2章 し尿処理の概要

1 し尿の処理量

令和5年度におけるし尿等の総処理量は、203,992 kl/年で、内訳は、し尿が49,320 kl/年、浄化槽汚泥が154,277 kl/年、自家処理が395 kl/年である。表1及び図1にし尿等の総処理量の推移を示す。

表1 し尿等の総処理量の推移

(単位：kl/年)

年度	し尿	浄化槽汚泥	自家処理	合計	対前年比 (%)
令和元年度	55,158	154,089	372	209,619	100.0
令和2年度	57,258	157,237	377	214,872	102.5
令和3年度	53,519	155,619	394	209,532	97.5
令和4年度	50,522	158,732	392	209,646	100.1
令和5年度	49,320	154,277	395	203,992	97.3

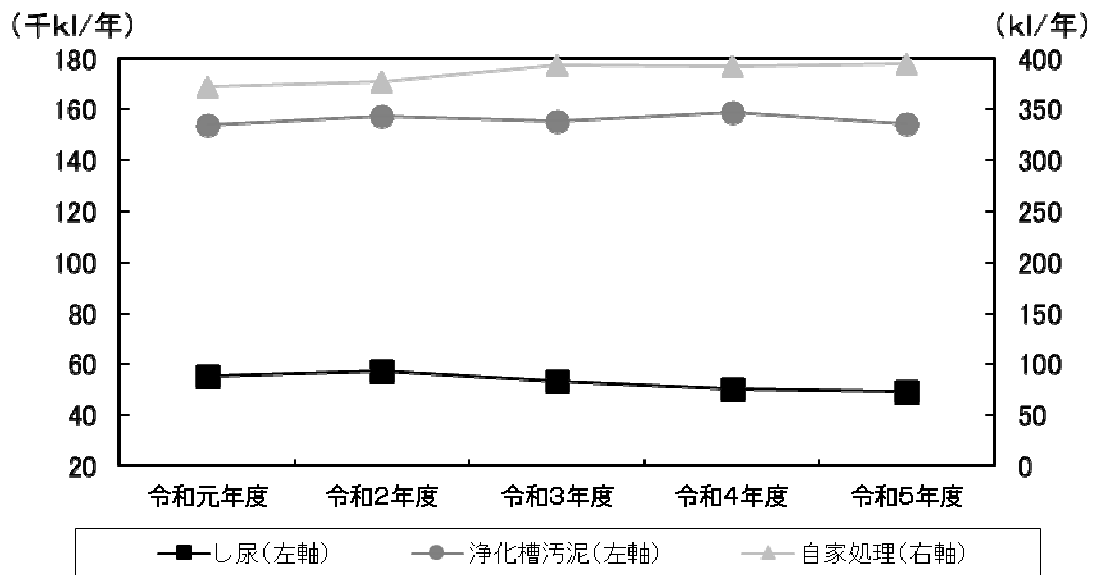


図1 し尿等の総処理量の推移

2 し尿 集計結果

非水洗化	計画収集人口	47,865
	自家処理人口	134
	小計	47,999
水洗化	下水道人口	1,020,661
	ミヅウ人口	4,282
	集落排水施設等人口	4,789
	浄化槽人口	238,251
	小計	1,267,983
	総計	1,315,982
外国人人口		16,684

浄化槽人口のうち合併処理浄化槽人口

106,236人

水洗化率 :	96.4%
非水洗化率 :	3.6%
下水道水洗化率 :	77.6%
浄化槽水洗化率 :	18.1%
うち合併処理 :	8.1%
計画収集率 :	99.7%
自家処理率 :	0.3%

処理量	汲み取りし尿 (kl)	浄化槽汚泥 (kl)	合計 (kl)	構成比	処理残渣 搬出量 (t)	資源化量 (t)	
計画 処理 量	し尿処理施設	48,260	153,571	201,831	99.1%	2,548	551
	ごみ堆肥化施設	0	0	0	0.0%	0	0
	メタン化施設	0	0	0	0.0%	0	0
	下水道投入	1,060	706	1,766	0.9%	—	—
	農地還元	0	0	0	0.0%	—	—
	その他	0	0	0	0.0%	—	—
	小計	49,320	154,277	203,597	100.0%	—	—
	自家処理量	94	301	395	—	—	—
合計	49,414	154,578	203,992	—	2,548	551	

収集量	汲み取りし尿 (kl)	浄化槽汚泥 (kl)	合計 (kl)
直営	1,259	4,726	5,985
委託	26,868	23,544	50,412
許可	21,193	126,007	147,200
合計	49,320	154,277	203,597

	t/年	
し尿処理施設の処理工程からの処理残渣の処理内訳	処理量・処理 向け搬出量	残渣処分量 (埋立)
し尿処理施設内の焼却	1,248	143
し尿処理施設内の堆肥化・メタン発酵等	244	1
ごみ焼却施設	666	2
ごみ堆肥化施設	866	0
メタン化施設	0	0
下水道処理施設	0	—
農地還元等の再生利用	0	—
直接埋立	0	—
その他の搬出処理	872	—
合計	3,896	146

3 し尿処理の状況

(1) し尿収集・処理の状況

し尿は、水洗便所とくみ取り便所へ排泄され、水洗便所分は、下水道、コミュニティ・プラント、集落排水施設等、浄化槽で処理されている。また、くみ取り便所分は、し尿処理施設で処理されている。計画処理区域の状況について、表 3-1-1 に示す。

令和 5 年度末の水洗化率は 96.4% であり、前年度に比べ 0.2 ポイントの増加となっている。表 3-1-2 及び図 3-1 に水洗化率の推移を示す。

表 3-1-1 計画処理区域の状況（令和 5 年度）

総人口（人）	1,315,982
非水洗化人口（人）	47,999
計画収集人口（人）	47,865
自家処理人口（人）	134
水洗化人口（人）	1,267,983
公共下水道人口（人）	1,020,661
コミュニティ・プラント人口（人）	4,282
集落排水施設等人口（人）	4,789
浄化槽人口（人）	238,251

表 3-1-2 水洗化人口の推移

年度	総人口 （人）	水洗化人口（人）					水洗化 率 （%）
		公共下水道	コミュニ ティ ・プラ ント	集落排 水 施 設 等	浄化槽	合 計	
令和元年度	1,354,624	1,010,457	4,461		279,613	1,294,531	95.6
令和 2 年度	1,345,809	1,012,634	4,469		271,909	1,289,012	95.8
令和 3 年度	1,336,428	1,016,153	4,008	4,832	258,339	1,283,332	96.0
令和 4 年度	1,326,195	1,020,332	3,904	4,874	246,687	1,275,797	96.2
令和 5 年度	1,315,982	1,020,661	4,282	4,789	238,251	1,267,983	96.4

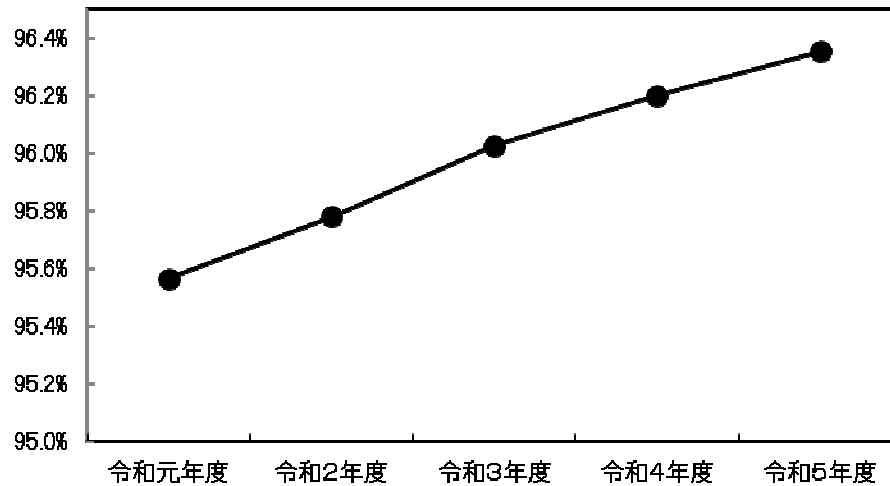


図 3-1 水洗化率の推移

(2) し尿収集形態の状況

し尿及び浄化槽汚泥の収集形態別（直営、委託、許可）収集量を表 3-2 に示す。

表 3-2 収集形態別収集量（令和 5 年度）(kl/年)

し尿				浄化槽汚泥			
直営	委託	許可	計	直営	委託	許可	計
1,259	26,868	21,193	49,320	4,726	23,544	126,007	154,277

(3) 廃棄物処理事業経費（し尿）

廃棄物処理事業経費（し尿、組合分担金除く）は、大きく分けて処理施設に係る建設・改良費と処理・維持管理費に分けられる。表 3-3 に廃棄物処理事業経費の推移を示す。

令和 5 年度のし尿に係る建設・改良費は 748,273 千円で、また処理・維持管理費は 4,299,345 千円、その他 113,355 千円、合計 5,160,973 千円となっており、処理・維持管理費は全体の約 83.3% を占めている。また、1kl 当たりの処理経費は 21 千円で、年間 1 人当たりの処理経費（浄化槽及びくみ取り人口当たり）は、15 千円となっている。

表 3-3 廃棄物処理事業経費（令和 5 年度）

(単位：千円)

建設・改良費	処理・維持管理費	その他	合計	1kl 当たり処理経費	1 人当たり処理経費
748,273	4,299,345	113,355	5,160,973	21	15

4 し尿処理施設の整備状況（令和6年3月31日現在）

（1）し尿処理施設（休止の施設を除く）

	設置主体	施設名称	能力 (kl/日)	処理 方式	使用 開始 年度	備 考
1	奈良市	奈良市衛生浄化センター	90	高負荷 膜分離 その他	2003	
2	大和郡山市	大和郡山市クリーンセンター ・衛生センター	66	高負荷 焼却	1992	
3	天理市	天理市環境クリーンセンター し尿処理施設	57	高負荷	1992	川西町、三宅町
4	橿原市	橿原市浄化センター	96	高負荷 下水投入 一次処理	2006	高取町、明日香村
5	桜井市	桜井市し尿処理場	51	高負荷 膜分離	1991	
6	五條市	五條市クリーン・オアシス	48	高負荷 下水投入	2015	吉野町
7	生駒市	生駒市衛生処理場 (エコパーク 21)	80	下水投入	2000	平群町
8	斑鳩町	鳩水園	40	標脱	1977	
9	下市町	下市町紫水苑	27	高負荷 下水投入	2011	大淀町
10	十津川村	十津川村衛生センター	6	膜分離	2010	
11	葛城地区 清掃事務 組合	アクアセンター	240	高負荷 膜分離 焼却	2003	大和高田市、御所 市、香芝市、葛城市、 三郷町、上牧町、王 寺町、広陵町、河合 町、黒滝村、川上村

	設置主体	施設名称	能力 (kl/日)	処理 方式	使用 開始 年度	備 考
12	宇陀衛生 一部事務 組合	宇陀衛生センター	35	高負荷	1988	宇陀市、曾爾村 御杖村、東吉野村
13	上下北山 衛生一部 事務組合	し尿処理場	3	好気	1971	上北山村、下北山村
14	山辺環境 衛生組合	山辺衛生センター	20	高負荷	1987	山添村、奈良市（都 祁・月ヶ瀬地区）
処理能力 合計			859 kl/日			

※「処理方式」欄については、以下のとおり。

好気 : 好気性消化・活性汚泥処理方式

標脱 : 標準脱窒素処理方式（旧低二段）

高負荷 : 高負荷脱窒素処理方式

膜分離 : 膜分離処理方式

焼却 : 焼却処理方式

下水投入 : 下水投入方式

一次処理 : 一次処理後に下水道に放流

その他 : 上記の方式、「嫌気性消化・活性汚泥処理方式」、「好気性処理のうち希釈ばっ気・活性汚泥処理方式」、「好気性処理のうち一段活性汚泥処理方式」、「好気性処理のうち二段活性汚泥処理方式」、「浄化槽汚泥専用処理方式」、「湿式酸化・活性汚泥処理方式」に該当しない処理方式

(2) コミュニティ・プラント

設置主体	施設名称	汚水処理量 (m ³ /年)	処理方法	使用開始 年度
三郷町	勢野地域し尿処理場	32,441	標準活性汚泥	1984
三郷町	南畑地域し尿処理場	41,340	標準活性汚泥	1976

資 料 編

1 一般廃棄物関係
I 総括的事項
I-1 市町村概要一覧
(1) 市町村面積・人口

(人口は令和5年10月1日現在)

市町村名	面積 (km ²)	総人口 (人)
奈良市	276.94	349,774
大和高田市	16.48	60,276
大和郡山市	42.69	81,249
天理市	86.42	61,188
橿原市	39.56	118,981
桜井市	98.91	53,490
五條市	292.02	25,983
御所市	60.58	22,689
生駒市	53.15	114,987
香芝市	24.26	77,501
葛城市	33.72	37,259
宇陀市	247.50	26,213
山添村	66.52	2,975
平群町	23.90	17,649
三郷町	8.79	22,767
斑鳩町	14.27	27,477
安堵町	4.31	7,005
川西町	5.93	7,863
三宅町	4.06	6,211
田原本町	21.09	30,930
曾爾村	47.76	1,193
御杖村	79.58	1,349
高取町	25.79	6,340
明日香村	24.10	4,880
上牧町	6.14	20,947
王寺町	7.01	23,798
広陵町	16.30	34,014
河合町	8.23	16,469
吉野町	95.65	5,630
大淀町	38.10	15,780
下市町	61.99	4,504
黒滝村	47.70	565
天川村	175.66	1,078
野迫川村	154.90	341
十津川村	672.38	2,783
下北山村	133.39	693
上北山村	274.22	405
川上村	269.26	1,076
東吉野村	131.65	1,369
県計	3,690.91	1,295,681

(2) 一部事務組合構成市町村

一部事務組合名	ごみ関係	し尿関係
奈良県葛城地区清掃事務組合	—	大和高田市・御所市・香芝市・葛城市・上牧町・王寺町・広陵町・河合町
宇陀衛生一部事務組合	—	宇陀市・曾爾村・御杖村・東吉野村
上下北山衛生一部事務組合	下北山村・上北山村	下北山村・上北山村
香芝・王寺環境施設組合	香芝市・王寺町	—
吉野広域行政組合	吉野町・東吉野村・川上村	—
山辺環境衛生組合	—	奈良市(月ヶ瀬・都祁地域)・山添村
南和広域衛生組合	大淀町・下市町・天川村・黒滝村	—
東宇陀環境衛生組合	宇陀市(室生地域)・曾爾村・御杖村	—
やまと広域環境衛生事務組合	五條市・御所市・田原本町	—
山辺・県北西部広域環境衛生組合	大和高田市・天理市・山添村・三郷町・安堵町・川西町・三宅町・上牧町・広陵町・河合町	—
さくら広域環境衛生組合	大淀町・下市町・黒滝村・天川村・川上村・東吉野村	—
まほろば環境衛生組合	安堵町・広陵町・河合町	—

I-2 廃棄物処理事業経費

(1) 歳入

① ごみ

(単位：千円)

市町村等名	合計 (市町村分担 金を除く)	特定財源(市町村分担金を除く)						一般財源	
		国庫支出金	県支出金	地方債	使用料及 び手数料	市町村 分担金	その他		
奈良市	5,572,837	937,303	9,120	1,500	307,900	482,149	136,634	4,635,534	
大和高田市	3,528,727	760,740	324,406	0	183,570	208,783	43,981	2,767,987	
大和郡山市	1,287,603	146,652	0	0	0	122,962	23,690	1,140,951	
天理市	2,570,209	1,538,820	0	0	1,142,604	251,996	144,220	1,031,389	
橿原市	2,312,911	825,977	0	0	0	351,368	474,609	1,486,934	
桜井市	2,640,966	1,044,121	224,360	828	522,400	174,916	121,617	1,596,845	
五條市	583,381	58,389	0	0	0	47,018	11,371	524,992	
御所市	693,939	70,247	0	621	0	69,466	160	623,692	
生駒市	1,977,888	343,748	0	0	0	273,029	70,719	1,634,140	
香芝市	827,056	0	0	0	0	0	0	827,056	
葛城市	673,114	73,991	0	0	0	50,000	23,991	599,123	
宇陀市	361,421	66,914	0	0	0	66,914	0	294,507	
山添村	84,934	2,691	0	0	0	2,676	15	82,243	
平群町	296,406	48,625	0	0	26,400	19,147	3,078	247,781	
三郷町	694,430	286,549	29,533	69	236,000	17,649	3,298	407,881	
斑鳩町	430,113	79,186	5,346	205	0	66,934	6,701	350,927	
安堵町	235,500	0	0	0	0	0	0	235,500	
川西町	233,930	116,400	0	0	95,900	20,485	15	117,530	
三宅町	195,104	22,915	0	0	8,700	13,731	484	172,189	
田原本町	579,855	107,664	0	0	7,200	83,386	17,078	472,191	
曾爾村	37,105	8,682	0	0	8,200	0	482	28,423	
御杖村	38,828	8,309	0	0	8,300	9	0	30,519	
高取町	130,983	16,774	0	0	0	200	16,574	114,209	
明日香村	115,888	17,355	0	0	9,900	2,568	4,887	98,533	
上牧町	784,118	71,024	2,947	239	0	64,297	3,541	713,094	
王寺町	275,594	2,048	0	0	0	42	2,006	273,546	
広陵町	1,245,844	83,606	0	0	0	67,388	16,218	1,162,238	
河合町	652,156	304,559	0	0	214,500	58,126	31,933	347,597	
吉野町	341,978	13,391	0	0	0	13,263	128	328,587	
大淀町	952,247	56,226	0	856	0	51,300	4,070	896,021	
下市町	233,503	6,832	0	0	0	5,917	915	226,671	
黒滝村	49,907	1,879	0	0	0	1,879	0	48,028	
天川村	107,528	57,192	0	0	52,400	4,524	268	50,336	
野迫川村	15,480	962	0	0	0	879	83	14,518	
十津川村	130,005	0	0	0	0	0	0	130,005	
下北山村	48,395	19,300	0	0	19,300	0	0	29,095	
上北山村	31,732	12,800	0	0	12,800	0	0	18,932	
川上村	103,819	0	0	0	0	0	0	103,819	
東吉野村	85,523	0	0	0	0	0	0	85,523	
葛城地区	0	0	0	0	0	0	0	0	
宇陀衛生	0	0	0	0	0	0	0	0	
上下北山	16,521	5,769	0	0	0	4,991	80,127	778	
香芝・王寺	7,231,624	7,231,624	2,769,344	0	4,340,000	122,280	533,824	0	
吉野広域	113,842	113,842	0	0	0	8,038	67,006	105,804	
山辺環境	0	0	0	0	0	0	0	0	
南和広域	66,224	8,790	1,587	0	0	7,203	177,231	57,434	
東宇陀	20,035	20,035	0	0	0	20,035	194,315	0	
やまと広域	0	0	0	0	0	0	792,077	0	
山辺・県北西部	2,024,641	2,008,964	1,937,792	0	0	0	3,776,120	15,677	
さくら広域	364,799	298,772	292,056	0	0	6,716	1,020,860	66,027	
まほろば環境	581,169	574,328	311,428	0	262,900	0	112,483	6,841	
合計	41,579,812	17,473,995	5,907,919	4,318	7,458,974	2,762,264	6,754,043	1,340,520	24,105,817

② し尿

(単位：千円)

市町村等名	合計 (市町村分担 金を除く)	特定財源(市町村分担金を除く)						一般財源	
		国庫支出金	県支出金	地方債	使用料及 び手数料	市町村 分担金	その他		
奈良市	493,837	18,055	0	0	0	18,055	0	475,782	
大和高田市	613,430	22,710	0	0	0	22,618	92	590,720	
大和郡山市	236,650	39,799	0	0	0	39,799	0	196,851	
天理市	84,250	71,079	0	0	20,200	40,676	10,203	13,171	
橿原市	245,469	47,139	967	1,270	0	0	44,902	198,330	
桜井市	248,394	199,315	0	0	0	199,315	0	49,079	
五條市	123,776	37,587	0	0	0	37,587	0	86,189	
御所市	293,748	3,900	1,950	1,950	0	0	0	289,848	
生駒市	474,745	70,077	0	0	0	14,079	55,998	404,668	
香芝市	310,642	8,745	0	0	0	8,745	0	301,897	
葛城市	83,605	5,476	0	0	0	5,476	0	78,129	
宇陀市	313,368	0	0	0	0	0	0	313,368	
山添村	25,214	0	0	0	0	0	0	25,214	
平群町	112,452	3,062	0	0	0	3,062	0	109,390	
三郷町	0	0	0	0	0	0	0	0	
斑鳩町	102,468	2,609	1,272	1,272	0	65	0	99,859	
安堵町	62,393	62,393	0	0	0	0	62,393	0	
川西町	1,541	0	0	0	0	0	0	1,541	
三宅町	10,624	0	0	0	0	0	0	10,624	
田原本町	79,888	4,242	0	110	0	4,132	0	75,646	
曾爾村	64,537	48,723	1,482	741	46,500	0	0	15,814	
御杖村	84,603	53,315	691	691	46,900	5,033	0	31,288	
高取町	61,258	0	0	0	0	0	0	61,258	
明日香村	29,860	23,500	0	0	23,500	0	0	6,360	
上牧町	27,510	707	0	0	0	0	707	26,803	
王寺町	38,019	0	0	0	0	0	0	38,019	
広陵町	44,197	0	0	0	0	0	0	44,197	
河合町	20,218	25	0	0	0	25	0	20,193	
吉野町	75,995	21,825	0	0	0	21,225	600	54,170	
大淀町	67,004	0	0	0	0	0	0	67,004	
下市町	128,424	65,499	0	0	8,900	0	56,599	62,925	
黒滝村	18,805	0	0	0	0	0	0	18,805	
天川村	15,000	15,000	0	0	0	0	15,000	0	
野迫川村	5,251	0	0	0	0	0	0	5,251	
十津川村	65,144	0	0	0	0	0	0	65,144	
下北山村	7,153	3,800	0	0	3,800	0	0	3,353	
上北山村	5,045	2,500	0	0	2,500	0	0	2,545	
川上村	18,800	0	0	0	0	0	0	18,800	
東吉野村	57,832	0	0	0	0	0	0	57,832	
葛城地区	0	0	0	0	0	0	1,161,848	0	
宇陀衛生	344,489	339,450	165,771	0	6,919	476,492	166,760	5,039	
上下北山	0	0	0	0	0	0	12,198	0	
香芝・王寺	0	0	0	0	0	0	0	0	
吉野広域	0	0	0	0	0	0	0	0	
山辺環境	65,335	65,335	0	0	63,828	59,067	1,507	0	
南和広域	0	0	0	0	0	0	0	0	
東宇陀	0	0	0	0	0	0	0	0	
やまと広域	0	0	0	0	0	0	0	0	
山辺・県北西部	0	0	0	0	0	0	0	0	
さくら広域	0	0	0	0	0	0	0	0	
まほろば環境	0	0	0	0	0	0	0	0	
合計	5,160,973	1,235,867	172,133	6,034	143,400	499,539	1,709,605	414,761	3,925,106

I-2 廃棄物処理事業経費
 (1) 歳入
 ③ 合計

(単位：千円)

市町村等名	合計 (市町村分担 金を除く)	特定財源(市町村分担金を除く)						その他	一般財源
		国庫支出金	県支出金	地方債	使用料及 び手数料	市町村 分担金			
奈良市	6,066,674	955,358	9,120	1,500	307,900	500,204	0	136,634	5,111,316
大和高田市	4,142,157	783,450	324,406	0	183,570	231,401	0	44,073	3,358,707
大和郡山市	1,524,253	186,451	0	0	0	162,761	0	23,690	1,337,802
天理市	2,654,459	1,609,899	0	0	1,162,804	292,672	0	154,423	1,044,560
橿原市	2,558,380	873,116	967	1,270	0	351,368	0	519,511	1,685,264
桜井市	2,889,360	1,243,436	224,360	828	522,400	374,231	0	121,617	1,645,924
五條市	707,157	95,976	0	0	0	84,605	0	11,371	611,181
御所市	987,687	74,147	1,950	2,571	0	69,466	0	160	913,540
生駒市	2,452,633	413,825	0	0	0	287,108	0	126,717	2,038,808
香芝市	1,137,698	8,745	0	0	0	8,745	0	0	1,128,953
葛城市	756,719	79,467	0	0	0	55,476	0	23,991	677,252
宇陀市	674,789	66,914	0	0	0	66,914	0	0	607,875
山添村	110,148	2,691	0	0	0	2,676	0	15	107,457
平群町	408,858	51,687	0	0	26,400	22,209	0	3,078	357,171
三郷町	694,430	286,549	29,533	69	236,000	17,649	0	3,298	407,881
斑鳩町	532,581	81,795	6,618	1,477	0	66,999	0	6,701	450,786
安堵町	297,893	62,393	0	0	0	0	0	62,393	235,500
川西市	235,471	116,400	0	0	95,900	20,485	0	15	119,071
三宅町	205,728	22,915	0	0	8,700	13,731	0	484	182,813
田原本町	659,743	111,906	0	110	7,200	87,518	0	17,078	547,837
曾爾村	101,642	57,405	1,482	741	54,700	0	0	482	44,237
御杖村	123,431	61,624	691	691	55,200	5,042	0	0	61,807
高取町	192,241	16,774	0	0	0	200	0	16,574	175,467
明白香村	145,748	40,855	0	0	33,400	2,568	0	4,887	104,893
上牧町	811,628	71,731	2,947	239	0	64,297	0	4,248	739,897
王寺町	313,613	2,048	0	0	0	42	0	2,006	311,565
広陵町	1,290,041	83,606	0	0	0	67,388	0	16,218	1,206,435
河合町	672,374	304,584	0	0	214,500	58,151	0	31,933	367,790
吉野町	417,973	35,216	0	0	0	34,488	0	728	382,757
大淀町	1,019,251	56,226	0	856	0	51,300	0	4,070	963,025
下市町	361,927	72,331	0	0	0	14,817	0	57,514	289,596
黒滝村	68,712	1,879	0	0	0	1,879	0	0	66,833
天川村	122,528	72,192	0	0	52,400	4,524	0	15,268	50,336
野迫川村	20,731	962	0	0	0	879	0	83	19,769
十津川村	195,149	0	0	0	0	0	0	0	195,149
下北山村	55,548	23,100	0	0	23,100	0	0	0	32,448
上北山村	36,777	15,300	0	0	15,300	0	0	0	21,477
川上村	122,619	0	0	0	0	0	0	0	122,619
東吉野村	143,355	0	0	0	0	0	0	0	143,355
葛城地区	0	0	0	0	0	0	1,161,848	0	0
宇陀衛生	344,489	339,450	165,771	0	0	6,919	476,492	166,760	5,039
上下北山	16,521	5,769	0	0	0	4,991	92,325	778	10,752
香芝・王寺	7,231,624	7,231,624	2,769,344	0	4,340,000	122,280	533,824	0	0
吉野広域	113,842	113,842	0	0	0	8,038	67,006	105,804	0
山辺環境	65,335	65,335	0	0	0	63,828	59,067	1,507	0
南和広域	66,224	8,790	1,587	0	0	7,203	177,231	0	57,434
東宇陀	20,035	20,035	0	0	0	20,035	194,315	0	0
やまと広域	0	0	0	0	0	0	792,077	0	0
山辺・県北西部	2,024,641	2,008,964	1,937,792	0	0	0	3,776,120	71,172	15,677
さくら広域	364,799	298,772	292,056	0	0	6,716	1,020,860	0	66,027
まほろび環境	581,169	574,328	311,428	0	262,900	0	112,483	0	6,841
合計	46,740,785	18,709,862	6,080,052	10,352	7,602,374	3,261,803	8,463,648	1,755,281	28,030,923

I-2 廃棄物処理事業経費
(2) 歳出
① ごみ

(単位：千円)

市町村等名	建設改良費 (工事費+調査費)(組合分担金を除く)						処理及び維持管理費 (人件費+処理費+車両購入費+委託費+調査研究費)(組合分担金を除く)										合計 (組合分担金除く)	市町村等名
	工事費				調査費	人件費	処理費			車両等購入費	委託費	組合分担金	調査研究費	その他				
	収集運搬施設	中間処理施設	最終処分場	その他			収集運搬費	中間処理費	最終処分費									
奈良市	249,038	2,068	156,750	5,925	41,167	43,128	5,292,186	2,141,568	35,527	1,586,113	349,724	17,468	1,159,916	0	1,870	31,613	5,572,837	奈良市
大和高田市	1,408,557	1,408,557	0	0	0	0	1,207,934	560,880	25,233	397,383	0	11,766	212,672	0	0	0	2,616,491	大和高田市
大和郡山市	0	0	0	0	0	0	1,287,603	353,302	45,849	4,444	7,100	0	876,908	0	0	0	1,287,603	大和郡山市
天理市	360,620	0	134,200	63,987	162,433	0	950,636	127,219	23,040	196,237	29,898	16,335	557,907	36,258	0	87,307	1,398,563	天理市
橿原市	0	0	0	0	0	0	2,054,957	796,258	57,667	22,169	0	49,423	1,129,440	0	0	257,954	2,312,911	橿原市
桜井市	762,465	0	762,465	0	0	0	1,693,259	561,000	16,915	169,406	14,217	26,339	905,382	0	0	185,242	2,640,966	桜井市
五條市	0	0	0	0	0	0	327,382	88,599	28,626	0	4,496	0	205,661	255,999	0	0	327,382	五條市
御所市	116	0	116	0	0	0	438,522	285,533	8,049	15,133	888	0	128,919	238,732	0	16,569	455,207	御所市
生駒市	0	0	0	0	0	0	1,893,982	155,194	0	3,969	2,494	0	1,732,325	0	0	83,906	1,977,888	生駒市
香芝市	3,834	0	0	3,834	0	0	456,082	222,376	8,894	171	0	0	224,641	272,711	0	0	459,916	香芝市
葛城市	0	0	0	0	0	0	657,403	189,715	12,635	17,710	23,908	0	413,435	0	0	15,711	673,114	葛城市
宇陀市	0	0	0	0	0	0	231,832	50,246	0	0	8,602	0	172,984	129,589	0	0	231,832	宇陀市
山添村	0	0	0	0	0	0	35,107	0	1,133	0	0	793	33,181	2,789	0	0	35,107	山添村
平群町	45,549	0	45,549	0	0	0	249,465	89,781	11,442	40,610	3,172	0	104,460	0	0	1,392	296,406	平群町
三郷町	94,950	94,950	0	0	0	0	312,892	109,813	5,395	58,265	0	12,378	127,041	16,737	0	48,814	456,656	三郷町
斑鳩町	55,143	0	31	55,112	0	0	374,970	121,177	9,737	7,311	1,877	0	234,369	0	499	0	430,113	斑鳩町
安堵町	0	0	0	0	0	0	101,174	39,315	4,446	10	0	0	57,403	0	0	0	101,174	安堵町
川西町	0	0	0	0	0	0	106,647	37,145	12,575	0	0	0	56,927	0	0	2,925	109,572	川西町
三宅町	0	0	0	0	0	0	93,801	51,652	0	0	0	0	42,149	5,169	0	8,966	102,767	三宅町
田原本町	0	0	0	0	0	0	282,509	205,729	30,668	36,481	0	9,631	0	297,346	0	0	282,509	田原本町
曾爾村	0	0	0	0	0	0	4,092	0	0	0	0	0	4,092	23,204	0	893	4,985	曾爾村
御杖村	0	0	0	0	0	0	5,302	0	0	0	0	0	5,302	23,515	0	920	6,222	御杖村
高取町	0	0	0	0	0	0	125,554	57,924	3,560	0	0	0	64,070	0	0	5,429	130,983	高取町
明日香村	0	0	0	0	0	0	115,888	44,916	4,930	5,244	152	9,990	50,573	0	83	0	115,888	明日香村
上牧町	9,755	2,420	0	0	0	7,335	401,761	157,836	10,676	19,415	0	9,000	203,297	19,844	1,537	18,246	429,762	上牧町
王寺町	30	0	0	0	30	0	105,600	5,753	0	0	0	9,300	90,547	123,520	0	3,280	108,910	王寺町
広陵町	0	0	0	0	0	0	555,445	40,508	3,187	80,017	0	0	429,477	0	2,256	136,911	692,356	広陵町
河合町	0	0	0	0	0	0	392,150	81,529	0	108,663	0	0	201,958	0	0	1,751	393,901	河合町
吉野町	3,727	0	3,727	0	0	0	145,933	105,898	6,778	10,558	0	0	22,699	37,318	0	155,000	304,660	吉野町
大淀町	2,686	0	0	2,191	495	0	122,776	101,549	9,315	0	3,849	6,435	1,628	234,849	0	53,099	178,561	大淀町
下市町	0	0	0	0	0	0	52,457	44,509	7,948	0	0	0	0	47,956	0	0	52,457	下市町
黒滝村	0	0	0	0	0	0	12,466	10,897	1,569	0	0	0	0	8,723	0	837	13,303	黒滝村
天川村	0	0	0	0	0	0	29,011	21,046	7,656	0	0	273	36	78,517	0	0	29,011	天川村
野迫川村	0	0	0	0	0	0	15,480	0	2,077	0	0	0	13,373	0	30	0	15,480	野迫川村
十津川村	27,809	0	27,809	0	0	0	102,196	19,605	4,939	11,945	0	8,275	57,432	0	0	0	130,005	十津川村
下北山村	0	0	0	0	0	0	0	0	0	0	0	0	0	29,015	0	0	0	下北山村
上北山村	0	0	0	0	0	0	0	0	0	0	0	0	0	18,932	0	0	0	上北山村
川上村	0	0	0	0	0	0	31,416	31,416	0	0	0	0	0	72,403	0	0	31,416	川上村
東吉野村	0	0	0	0	0	0	0	0	0	0	0	0	0	25,745	0	0	0	東吉野村
葛城地区	0	0	0	0	0	0	0	0	0	0	0	0	0	0	0	0	0	葛城地区
宇陀衛生	0	0	0	0	0	0	0	0	0	0	0	0	0	0	0	0	0	宇陀衛生
上下北山	32,300	0	32,300	0	0	0	61,557	29,421	4,402	14,146	0	0	13,588	0	2,791	96,648	上下北山	
香芝・王寺	7,137,777	0	7,137,777	0	0	0	591,723	62,005	0	196,709	0	0	333,009	0	35,948	7,765,448	香芝・王寺	
吉野広域	97,900	0	97,900	0	0	0	82,906	31,048	4,607	4,049	1,724	0	41,478	0	42	180,848	吉野広域	
山辺環境	0	0	0	0	0	0	0	0	0	0	0	0	0	0	0	0	0	山辺環境
南和広域	0	0	0	0	0	0	178,458	136,104	3,990	31,518	0	0	6,846	0	64,997	243,455	南和広域	
東宇陀	75,945	0	75,945	0	0	0	132,033	78,628	12,147	28,176	0	0	13,082	0	6,372	214,350	東宇陀	
やまと広域	0	0	0	0	0	0	748,196	46,143	0	26,428	0	0	675,625	0	43,881	792,077	やまと広域	
山辺・東北西部	5,511,968	0	5,440,534	0	0	71,434	60,088	60,088	0	0	0	0	0	228,705	5,800,761	5,800,761	山辺・東北西部	
さくら広域	1,199,796	0	1,199,796	0	0	0	133,882	65,295	0	15,905	0	0	52,682	0	51,981	1,385,659	さくら広域	
まほろば環境	0	0	0	0	0	0	693,652	0	0	0	0	0	693,652	0	0	0	693,652	まほろば環境
合計	17,079,965	1,507,995	15,114,899	131,049	204,125	121,897	22,948,365	7,418,620	425,612	3,108,185	452,101	187,406	11,350,166	1,998,871	6,275	1,551,482	41,579,812	合計

I-2 廃棄物処理事業経費
(2) 歳出
② し尿

(単位：千円)

市町村等名	建設改良費（工事費+調査費）（組合分担金を除く）					処理及び維持管理費（人件費+処理費+車両購入費+委託費+調査研究費）（組合分担金を除く）										その他	合計 （組合分担金除く）	市町村等名
	工事費				調査費	人件費	処理費			車両等購入費	委託費	組合分担金	調査研究費					
	収集運搬施設	中間処理施設	最終処分場	その他			収集運搬費	中間処理費	最終処分費									
奈良市	0	0	0	0	0	459,984	43,391	18,386	150,487	0	0	247,720	33,853	0	0	459,984	奈良市	
大和高田市	0	0	0	0	0	147,882	38,689	0	18,434	0	0	90,759	465,548	0	0	147,882	大和高田市	
大和郡山市	0	0	0	0	0	236,650	156,163	4,594	68,327	1,002	0	6,564	0	0	0	236,650	大和郡山市	
天理市	0	0	0	0	0	84,250	9,692	0	31,271	0	0	43,287	0	0	0	84,250	天理市	
橿原市	0	0	0	0	0	207,911	35,412	0	4,511	0	0	167,988	0	0	37,558	245,469	橿原市	
桜井市	0	0	0	0	0	248,394	16,479	0	47,759	0	0	184,156	0	0	0	248,394	桜井市	
五條市	0	0	0	0	0	123,776	14,284	0	1,067	0	0	108,425	0	0	0	123,776	五條市	
御所市	0	0	0	0	0	45,758	5,214	0	0	0	0	40,544	235,390	0	12,600	58,358	御所市	
生駒市	0	0	0	0	0	473,898	26,884	0	100,889	6,663	0	339,462	0	0	847	474,745	生駒市	
香芝市	0	0	0	0	0	18,243	0	18,243	0	0	0	0	292,399	0	0	18,243	香芝市	
葛城市	0	0	0	0	0	26,111	13,685	404	0	0	0	12,022	55,775	0	1,719	27,830	葛城市	
宇陀市	0	0	0	0	0	8,921	0	0	8,921	0	0	0	59,411	0	0	8,921	宇陀市	
山添村	0	0	0	0	0	0	0	0	0	0	0	0	25,214	0	0	0	山添村	
平群町	0	0	0	0	0	111,732	0	0	0	0	0	111,732	0	0	720	112,452	平群町	
三郷町	0	0	0	0	0	0	0	0	0	0	0	0	0	0	0	0	三郷町	
斑鳩町	0	0	0	0	0	102,468	5,425	0	39,797	0	0	57,246	0	0	0	102,468	斑鳩町	
安堵町	0	0	0	0	0	62,393	0	0	0	0	0	62,393	0	0	0	62,393	安堵町	
川西町	0	0	0	0	0	1,541	0	0	0	0	0	1,541	0	0	0	1,541	川西町	
三宅町	0	0	0	0	0	10,624	0	0	0	0	0	10,624	0	0	0	10,624	三宅町	
田原本町	0	0	0	0	0	79,888	0	60,088	0	0	0	19,800	0	0	0	79,888	田原本町	
菅爾村	0	0	0	0	0	5,077	0	0	0	0	0	5,077	10,515	0	3,079	8,156	菅爾村	
御杖村	0	0	0	0	0	22,836	0	0	0	0	0	22,836	10,805	0	3,935	26,771	御杖村	
高取町	0	0	0	0	0	59,758	6,798	0	0	0	0	52,960	0	0	1,500	61,258	高取町	
明日香村	24,580	24,580	0	0	0	5,280	0	0	0	0	0	5,280	0	0	0	29,860	明日香村	
上牧町	0	0	0	0	0	7,160	4,760	0	0	0	0	2,400	20,348	0	2	7,162	上牧町	
王寺町	0	0	0	0	0	10,046	1,918	0	0	0	0	8,128	27,973	0	0	10,046	王寺町	
広陵町	0	0	0	0	0	0	0	0	0	0	0	0	44,197	0	0	0	広陵町	
河合町	0	0	0	0	0	0	0	0	0	0	0	0	20,218	0	0	0	河合町	
吉野町	0	0	0	0	0	74,995	14,615	0	0	0	0	60,380	0	0	1,000	75,995	吉野町	
大淀町	0	0	0	0	0	67,004	8,558	146	0	0	0	58,300	0	0	0	67,004	大淀町	
下市町	0	0	0	0	0	128,424	13,841	534	58,846	0	0	55,203	0	0	0	128,424	下市町	
黒滝村	0	0	0	0	0	18,805	0	0	0	0	0	18,805	0	0	0	18,805	黒滝村	
天川村	0	0	0	0	0	0	0	0	0	0	0	0	0	0	15,000	15,000	天川村	
野迫川村	0	0	0	0	0	5,251	0	0	0	0	0	5,251	0	0	0	5,251	野迫川村	
十津川村	0	0	0	0	0	65,144	0	2,662	0	0	0	62,482	0	0	0	65,144	十津川村	
下北山村	0	0	0	0	0	0	0	0	0	0	0	0	3,258	0	0	0	下北山村	
上北山村	0	0	0	0	0	0	0	0	0	0	0	0	2,545	0	0	0	上北山村	
川上村	0	0	0	0	0	18,800	18,800	0	0	0	0	0	0	0	0	18,800	川上村	
東吉野村	0	0	0	0	0	0	0	0	0	0	0	0	10,902	0	0	0	東吉野村	
葛城地区	0	0	0	0	0	1,161,848	0	0	0	0	0	1,158,870	0	2,978	0	1,161,848	葛城地区	
宇陀衛生	717,201	0	717,201	0	0	98,570	46,765	0	43,535	0	0	8,270	0	0	5,210	820,981	宇陀衛生	
上下北山	6,492	0	6,492	0	0	5,620	3,486	0	1,894	0	0	240	0	0	86	12,198	上下北山	
香芝・王寺	0	0	0	0	0	0	0	0	0	0	0	0	0	0	0	0	香芝・王寺	
吉野広域	0	0	0	0	0	0	0	0	0	0	0	0	0	0	0	0	吉野広域	
山辺環境	0	0	0	0	0	94,303	41,917	0	41,643	0	0	10,743	0	0	30,099	124,402	山辺環境	
南和広域	0	0	0	0	0	0	0	0	0	0	0	0	0	0	0	0	南和広域	
東宇陀	0	0	0	0	0	0	0	0	0	0	0	0	0	0	0	0	東宇陀	
やまと広域	0	0	0	0	0	0	0	0	0	0	0	0	0	0	0	0	やまと広域	
山辺・東北西部	0	0	0	0	0	0	0	0	0	0	0	0	0	0	0	0	山辺・東北西部	
さくら広域	0	0	0	0	0	0	0	0	0	0	0	0	0	0	0	0	さくら広域	
まほろば環境	0	0	0	0	0	0	0	0	0	0	0	0	0	0	0	0	まほろば環境	
合計	748,273	24,580	723,693	0	0	4,299,345	526,776	105,057	617,381	7,665	0	3,039,488	1,318,351	2,978	113,355	5,160,973	合計	

I-2 廃棄物処理事業経費
(2) 歳出
③ 合計

(単位:千円)

市町村等名	建設改良費(工事費+調査費)(組合分担金を除く)					処理及び維持管理費(人件費+処理費+車両購入費+委託費+調査研究費)(組合分担金を除く)										その他	合計 (組合分担金を除く)	市町村等名		
	工事費				調査費	人件費	処理費			車両等購入費	委託費	組合分担金	調査研究費							
	収集運搬施設	中間処理施設	最終処分場	その他			収集運搬費	中間処理費	最終処分費											
奈良市	249,038	2,068	156,750	5,925	41,167	43,128	5,752,170	2,184,959	53,913	1,736,600	349,724	17,468	1,407,636	33,853	1,870	31,613	6,032,821	奈良市		
大和高田市	1,408,557	1,408,557	0	0	0	0	1,355,816	599,569	25,233	415,817	0	11,766	303,431	465,548	0	0	2,764,373	大和高田市		
大和郡山市	0	0	0	0	0	0	1,524,253	509,465	50,443	72,771	8,102	0	883,472	0	0	0	1,524,253	大和郡山市		
天理市	360,620	0	134,200	63,987	162,433	0	1,034,886	136,911	23,040	227,508	29,898	16,335	601,194	36,258	0	0	87,307	1,482,813	天理市	
橿原市	0	0	0	0	0	0	2,262,868	831,670	57,667	26,680	0	49,423	1,297,428	0	0	0	2,558,380	橿原市		
桜井市	762,465	0	762,465	0	0	0	1,941,653	577,479	16,915	217,165	14,217	26,339	1,089,538	0	0	0	185,242	2,889,360	桜井市	
五條市	0	0	0	0	0	0	451,158	102,883	28,626	1,067	4,496	0	314,086	255,999	0	0	451,158	555,047	五條市	
御所市	116	0	116	0	0	0	484,280	290,747	8,049	15,133	888	0	169,463	474,122	0	0	29,169	513,565	御所市	
生駒市	0	0	0	0	0	0	2,367,880	182,078	0	104,858	9,157	0	2,071,787	0	0	0	84,753	2,452,633	生駒市	
香芝市	3,834	0	0	3,834	0	0	474,325	222,376	27,137	171	0	0	224,641	565,110	0	0	478,159	942,884	香芝市	
葛城市	0	0	0	0	0	0	683,514	203,400	13,039	17,710	23,908	0	425,457	55,775	0	0	17,430	700,944	葛城市	
宇陀市	0	0	0	0	0	0	240,753	50,246	0	8,921	8,602	0	172,984	189,000	0	0	240,753	422,733	宇陀市	
山添村	0	0	0	0	0	0	35,107	0	1,133	0	0	793	33,181	28,003	0	0	35,107	35,107	山添村	
平群町	45,549	0	45,549	0	0	0	361,197	89,781	11,442	40,610	3,172	0	216,192	0	0	0	408,858	408,858	平群町	
三郷町	94,950	94,950	0	0	0	0	312,892	109,813	5,395	58,265	0	12,378	127,041	16,737	0	0	48,814	456,656	三郷町	
斑鳩町	55,143	0	31	55,112	0	0	477,438	126,602	9,737	47,108	1,877	0	291,615	0	499	0	532,581	532,581	斑鳩町	
安堵町	0	0	0	0	0	0	163,567	39,315	4,446	10	0	0	119,796	0	0	0	163,567	163,567	安堵町	
川西町	0	0	0	0	0	0	108,188	37,145	12,575	0	0	0	58,468	0	0	0	111,113	111,113	川西町	
三宅町	0	0	0	0	0	0	104,425	51,652	0	0	0	0	52,773	5,169	0	0	113,391	113,391	三宅町	
田原本町	0	0	0	0	0	0	362,397	205,729	90,756	36,481	0	9,631	19,800	297,346	0	0	362,397	362,397	田原本町	
曾爾村	0	0	0	0	0	0	9,169	0	0	0	0	0	9,169	33,719	0	0	13,141	13,141	曾爾村	
御杖村	0	0	0	0	0	0	28,138	0	0	0	0	0	28,138	34,320	0	0	32,993	32,993	御杖村	
高取町	0	0	0	0	0	0	185,312	64,722	3,560	0	0	0	117,030	0	0	0	192,241	192,241	高取町	
明日香村	24,580	24,580	0	0	0	0	121,168	44,916	4,930	5,244	152	9,990	55,853	0	83	0	145,748	145,748	明日香村	
上牧町	9,755	2,420	0	0	0	7,335	408,921	162,596	10,676	19,415	0	9,000	205,697	40,192	1,537	18,248	436,924	436,924	上牧町	
玉寺町	30	0	0	0	30	0	115,646	7,671	0	0	0	9,300	98,675	151,493	0	3,280	118,956	118,956	玉寺町	
広陵町	0	0	0	0	0	0	555,445	40,508	3,187	80,017	0	0	429,477	44,197	2,256	136,911	692,356	692,356	広陵町	
河合町	0	0	0	0	0	0	392,150	81,529	0	108,663	0	0	201,958	20,218	0	1,751	393,901	393,901	河合町	
吉野町	3,727	0	3,727	0	0	0	220,928	120,513	6,778	10,558	0	0	83,079	37,318	0	156,000	380,655	380,655	吉野町	
大淀町	2,686	0	0	2,191	495	0	189,780	110,107	9,461	0	3,849	6,435	59,928	234,849	0	53,099	245,565	245,565	大淀町	
下市町	0	0	0	0	0	0	180,881	58,350	8,482	58,846	0	0	55,203	47,956	0	0	180,881	180,881	下市町	
黒滝村	0	0	0	0	0	0	31,271	10,897	1,569	0	0	0	18,805	8,723	0	837	32,108	32,108	黒滝村	
天川村	0	0	0	0	0	0	29,011	21,046	7,656	0	0	273	36	78,517	0	15,000	44,011	44,011	天川村	
野迫川村	0	0	0	0	0	0	20,731	0	2,077	0	0	0	18,624	0	30	0	20,731	20,731	野迫川村	
十津川村	27,809	0	27,809	0	0	0	167,340	19,605	7,601	11,945	0	8,275	119,914	0	0	0	195,149	195,149	十津川村	
下北山村	0	0	0	0	0	0	0	0	0	0	0	0	0	32,273	0	0	0	0	0	下北山村
上北山村	0	0	0	0	0	0	0	0	0	0	0	0	0	21,477	0	0	0	0	0	上北山村
川上村	0	0	0	0	0	0	50,216	50,216	0	0	0	0	0	72,403	0	0	50,216	50,216	川上村	
東吉野村	0	0	0	0	0	0	0	0	0	0	0	0	0	36,647	0	0	0	0	0	東吉野村
葛城地区	0	0	0	0	0	0	1,161,848	0	0	0	0	0	1,158,870	0	2,978	0	1,161,848	1,161,848	葛城地区	
宇陀衛生	717,201	0	717,201	0	0	0	98,570	46,765	0	43,535	0	0	8,270	0	0	5,210	820,981	820,981	宇陀衛生	
上下北山	38,792	0	38,792	0	0	0	67,177	32,907	4,402	16,040	0	0	13,828	0	0	2,877	108,846	108,846	上下北山	
香芝・王寺	7,137,777	0	7,137,777	0	0	0	591,723	62,005	0	196,709	0	0	333,029	0	0	35,948	7,765,448	7,765,448	香芝・王寺	
吉野広域	97,900	0	97,900	0	0	0	82,906	31,048	4,607	4,049	1,724	0	41,478	0	0	42	180,848	180,848	吉野広域	
山辺環境	0	0	0	0	0	0	94,303	41,917	0	41,643	0	0	10,743	0	0	30,099	124,402	124,402	山辺環境	
南和広域	0	0	0	0	0	0	178,458	136,104	3,990	31,518	0	0	6,846	0	0	64,997	243,455	243,455	南和広域	
東宇陀	75,945	0	75,945	0	0	0	132,033	78,628	12,147	28,176	0	0	13,082	0	0	6,372	214,350	214,350	東宇陀	
やまと広域	0	0	0	0	0	0	748,196	46,143	0	26,428	0	0	675,625	0	0	43,881	792,077	792,077	やまと広域	
山辺・東北西部	5,511,968	0	5,440,534	0	0	71,434	60,088	60,088	0	0	0	0	0	0	0	228,705	5,800,761	5,800,761	山辺・東北西部	
さくら広域	1,199,796	0	1,199,796	0	0	0	133,882	65,295	0	15,905	0	0	52,682	0	0	51,981	1,385,659	1,385,659	さくら広域	
まほろば環境	0	0	0	0	0	0	693,652	0	0	0	0	0	693,652	0	0	0	693,652	693,652	まほろば環境	
合計	17,828,238	1,532,575	15,838,592	131,049	204,125	121,897	27,247,710	7,945,396	530,669	3,725,566	459,766	187,406	14,389,654	3,317,222	9,253	1,664,837	46,740,785	46,740,785	合計	

I-3 廃棄物処理従事職員数（市町村及び一部事務組合）

（単位：人）

市町村等名	一般職						技能職												合計		
	事務系			技術系			収集運搬			中間処理			最終処分			その他					
	ごみ	し尿	計	ごみ	し尿	計	ごみ	し尿	計	ごみ	し尿	計	ごみ	し尿	計	ごみ	し尿	計	ごみ	し尿	計
奈良市	75	1	76	20	2	22	129	0	129	59	0	59	3	0	3	4	1	5	290	4	294
大和高田市	17	5	22	8	0	8	38	0	38	21	0	21	0	0	0	0	0	0	84	5	89
大和郡山市	5	3	8	0	0	0	41	14	55	0	5	5	0	0	0	0	0	0	46	22	68
天理市	10	0	10	1	1	2	1	0	1	4	0	4	2	0	2	0	0	0	18	1	19
橿原市	8	1	9	12	4	16	71	0	71	9	0	9	0	0	0	0	0	0	100	5	105
桜井市	13	1	14	8	1	9	43	0	43	22	0	22	0	0	0	0	0	0	86	2	88
五條市	8	5	13	0	0	0	11	0	11	0	0	0	0	0	0	0	0	0	19	5	24
御所市	13	1	14	1	0	1	20	0	20	10	0	10	0	0	0	0	0	0	44	1	45
生駒市	12	4	16	1	0	1	0	0	0	8	0	8	0	0	0	0	0	0	21	4	25
香芝市	5	2	7	0	0	0	26	0	26	0	0	0	0	0	0	1	0	1	32	2	34
葛城市	3	0	3	0	0	0	15	0	15	1	0	1	0	0	0	0	0	0	19	0	19
宇陀市	20	0	20	0	0	0	0	0	0	0	0	0	0	0	0	0	0	0	20	0	20
山添村	1	0	1	0	0	0	0	0	0	0	0	0	0	0	0	0	0	0	1	0	1
平群町	3	3	6	0	0	0	12	0	12	4	0	4	0	0	0	1	0	1	20	3	23
三郷町	2		2	1	0	1	8	0	8	4	0	4	0	0	0	6	0	6	21	0	21
斑鳩町	7	1	8	0	0	0	9	0	9	3	0	3	0	0	0	0	0	0	19	1	20
安堵町	0	0	0	3	0	3	0	0	0	0	0	0	0	0	0	0	0	0	3	0	3
川西町	1	1	2	0	0	0	5	0	5	0	0	0	0	0	0	0	0	0	6	1	7
三宅町	2	0	2	0	0	0	6	0	6	0	0	0	0	0	0	0	0	0	8	0	8
田原本町	7	2	9	0	0	0	15	0	15	5	0	5	0	0	0	0	0	0	27	2	29
曾爾村	1	1	2	0	0	0	0	0	0	0	0	0	0	0	0	0	0	0	1	1	2
御杖村	1	1	2	0	0	0	0	0	0	0	0	0	0	0	0	0	0	0	1	1	2
高取町	2	2	4	0	0	0	8	0	8	0	0	0	0	0	0	0	0	0	10	2	12
明日香村	0	0	0	0	0	0	6	0	6	5	0	5	0	0	0	0	0	0	11	0	11
上牧町	3	1	4	0	0	0	16	0	16	0	0	0	0	0	0	3	0	3	22	1	23
王寺町	3	1	4	0	0	0	0	0	0	0	0	0	0	0	0	0	0	0	3	1	4
広陵町	4	1	5	0	0	0	0	0	0	0	0	0	0	0	0	0	0	0	4	1	5
河合町	8	1	9	0	0	0	0	0	0	4	0	4	0	0	0	0	0	0	12	1	13
吉野町	4	2	6	0	0	0	13	0	13	6	0	6	0	0	0	0	0	0	23	2	25
大淀町	4	1	5	0	0	0	19	0	19	0	0	0	1	0	1	0	0	0	24	1	25
下市町	5	0	5	0	0	0	6	0	6	0	0	0	0	0	0	0	0	0	11	0	11
黒滝村	1	1	2	0	0	0	2	0	2	0	0	0	0	0	0	0	0	0	3	1	4
天川村	1	1	2	0	0	0	4	0	4	0	0	0	0	0	0	0	0	0	5	1	6
野迫川村	1	1	2	0	0	0	0	0	0	0	0	0	0	0	0	0	0	0	1	1	2
十津川村	2	0	2	1	0	1	0	0	0	0	0	0	0	0	0	0	0	0	3	0	3
下北山村	0	0	0	0	0	0	0	0	0	0	0	0	0	0	0	0	0	0	0	0	0
上北山村	0	0	0	0	0	0	0	0	0	0	0	0	0	0	0	0	0	0	0	0	0
川上村	1	1	2	0	0	0	0	0	0	0	0	0	0	0	0	0	0	0	1	1	2
東吉野村	1	1	2	0	0	0	0	0	0	0	0	0	0	0	0	0	0	0	1	1	2
葛城地区	0	4	4	0	1	1	0	0	0	0	0	0	0	0	0	0	0	0	0	5	5
宇陀衛生	0	3	3	0	4	4	0	0	0	0	0	0	0	0	0	0	1	1	0	8	8
上下北山	1	0	1	0	0	0	1	0	1	2	0	2	0	0	0	0	0	0	4	0	4
香芝・王寺	6	0	6	0	0	0	0	0	0	0	0	0	0	0	0	0	0	0	6	0	6
吉野広域	4	0	4		0	0	0	0	0		0		0	0	0	0	0	0	4	0	4
山辺環境	0	4	4	0	0	0	0	0	0	0	0	0	0	0	0	0	0	0	0	4	4
南和広域	5	0	5	0	0	0	0	0	0	0	0	0	0	0	0	0	0	0	5	0	5
東宇陀	3	0	3	0	0	0	4	0	4	4	0	4	0	0	0	0	0	0	11	0	11
やまと広域	7	0	7	0	0	0	0	0	0	0	0	0	0	0	0	0	0	0	7	0	7
山辺・県北西部	6	0	6	3	0	3	0	0	0	0	0	0	0	0	0	0	0	0	9	0	9
さくら広域	6	0	6	0	0	0	0	0	0	12	0	12	0	0	0	0	0	0	18	0	18
まほろば環境	5	0	5	0	0	0	0	0	0	0	0	0	0	0	0	0	0	0	5	0	5
合計	297	57	354	59	13	72	529	14	543	183	5	188	6	0	6	15	2	17	1,089	91	1,180

I-4 許可・委託件数

(単位：件)

市町村等名	ごみ								し尿							
	収集運搬		中間処理		最終処分		合計		収集運搬		中間処理		最終処分		合計	
	委託	許可	委託	許可	委託	許可	委託	許可	委託	許可	委託	許可	委託	許可	委託	許可
奈良市	14	46	9	7	5	0	28	53	2	5	0	0	0	0	2	5
大和高田市	3	41	0	0	0	0	3	41	2	2	0	0	0	0	2	2
大和郡山市	1	36	4	1	0	0	5	37	0	3	0	0	0	0	0	3
天理市	1	33	5	3	2	0	8	36	1	3	0	0	0	0	1	3
橿原市	3	26	2	0	2	0	7	26	0	3	0	0	0	0	0	3
桜井市	1	32	3	0	6	0	10	32	1	0	1	0	0	0	2	0
五條市	3	0	2	0	0	0	5	0	0	6	0	0	0	0	0	6
御所市	1	27	0	0	3	0	4	27	1	2	0	0	0	0	1	2
生駒市	4	5	3	0	2	0	9	5	1	3	0	0	0	0	1	3
香芝市	4	12	0	0	0	0	4	12	2	2	0	0	0	0	2	2
葛城市	3	24	3	0	0	0	6	24	1	1	0	0	0	0	1	1
宇陀市	5	7	0	0	0	0	5	7	1	3	0	0	0	0	1	3
山添村	1	4	0	0	0	0	1	4	0	0	0	0	0	0	0	0
平群町	1	2	4	1	1	0	6	3	2	3	1	0	1	0	4	3
三郷町	0	3	0	0	0	0	0	3	0	2	0	0	0	0	0	2
斑鳩町	2	6	7	0	5	0	14	6	1	2	1	0	1	0	3	2
安堵町	1	0	0	0	0	0	1	0	1	0	0	0	0	0	1	0
川西町	0	7	0	0	0	0	0	7	0	1	0	0	0	0	0	1
三宅町	0	0	0	0	0	0	0	0	0	0	0	0	0	0	0	0
田原本町	0	16	0	0	0	0	0	16	1	1	0	0	0	0	1	1
曾爾村	1	0	0	0	0	0	1	0	1	0	0	0	0	0	1	0
御杖村	0	0	0	0	0	0	0	0	0	0	0	0	0	0	0	0
高取町	0	0	0	0	0	0	0	0	1	1	0	0	0	0	1	1
明日香村	1	5	1	0	1	0	3	5	1	1	1	0	0	0	2	1
上牧町	1	10	0	0	0	0	1	10	1	1	0	0	0	0	1	1
王寺町	2	4	3	0	0	0	5	4	0	1	0	0	0	0	0	1
広陵町	2	11	5	0	4	0	11	11	2	2	0	0	0	0	2	2
河合町	2	5	0	0	0	0	2	5	2	2	0	0	0	0	2	2
吉野町	0	4	0	0	0	0	0	4	2	2	1	0	1	0	4	2
大淀町	0	0	0	0	0	0	0	0	0	4	0	0	0	0	0	4
下市町	0	0	0	0	0	0	0	0	1	0	0	0	0	0	1	0
黒滝村	0	0	0	0	0	0	0	0	1	0	1	0	1	0	3	0
天川村	0	0	0	0	0	0	0	0	0	1	0	0	0	0	0	1
野迫川村	1	0	1	0	2	0	4	0	0	0	0	0	0	0	0	0
十津川村	3	2	0	2	4	0	7	4	4	4	1	0	0	0	5	4
下北山村	0	0	0	0	0	0	0	0	0	0	0	0	0	0	0	0
上北山村	0	0	0	0	0	0	0	0	0	0	0	0	0	0	0	0
川上村	1	1	0	0	0	0	1	1	0	1	0	0	0	0	0	1
東吉野村	1	0	0	0	0	0	1	0	0	1	0	0	0	0	0	1
葛城地区	0	0	0	0	0	0	0	0	2	0	1	0	1	0	4	0
宇陀衛生	0	0	0	0	0	0	0	0	0	0	0	0	0	0	0	0
上下北山	0	2	0	0	0	0	0	2	0	1	0	0	0	0	0	1
香芝・王寺	0	0	0	0	0	0	0	0	0	0	0	0	0	0	0	0
吉野広域	0	0	0	0	1	0	1	0	0	0	0	0	0	0	0	0
山辺環境	0	0	0	0	0	0	0	0	1	0	0	0	0	0	1	0
南和広域	0	0	0	0	0	0	0	0	0	0	0	0	0	0	0	0
東宇陀	0	0	0	0	0	0	0	0	0	0	0	0	0	0	0	0
やまと広域	0	0	0	0	0	0	0	0	0	0	0	0	0	0	0	0
山辺・県北西部	0	0	0	0	0	0	0	0	0	0	0	0	0	0	0	0
さくら広域	0	0	3	0	2	0	5	0	0	0	0	0	0	0	0	0
まほろば環境	0	0	0	0	0	0	0	0	0	0	0	0	0	0	0	0
合計	63	371	55	14	40	0	158	385	36	64	8	0	5	0	49	64

I - 5 処理業者と従業員数及び収集運搬機材

(単位：件、人、台・t、台・kl)

市町村等名	業者数			従業員数				ごみ収集運搬機材						し尿収集運搬機材					
	ごみ	し尿	計	収集 運搬	中間 処理	最終 処分	計	収集車		運搬車		計		収集車		運搬車		計	
								台数	積載	台数	積載	台数	積載	台数	積載	台数	積載		
奈良市	51	5	51	428	39	0	467	322	717	66	118	388	835	28	82	1	2	29	84
大和高田市	17	2	19	77	0	0	77	93	158	2	22	95	180	39	105	0	0	39	105
大和郡山市	13	1	14	99	7	0	106	161	344	10	14	171	358	32	160	0	0	32	160
天理市	14	0	14	92	6	0	98	144	288	12	24	156	312	23	46	0	0	23	46
橿原市	3	2	5	35	0	0	35	113	214	43	123	156	337	23	52	0	0	23	52
桜井市	10	1	11	61	0	0	61	20	40	126	253	146	293	12	23	0	0	12	23
五條市	3	6	9	25	9	0	34	24	44	9	15	33	59	25	75	0	0	25	75
御所市	24	1	25	76	0	33	109	35	70	15	25	50	95	8	24	0	0	8	24
生駒市	4	1	5	81	29	0	110	82	245	0	0	82	245	11	33	0	0	11	33
香芝市	5	1	6	16	0	0	16	37	80	1	10	38	90	14	54	0	0	14	54
葛城市	4	1	4	20	32	0	52	15	30	0	0	15	30	2	4	0	0	2	4
宇陀市	3	3	6	26	0	0	26	25	94	11	44	36	138	9	47	0	0	9	47
山添村	0	0	0	0	0	0	0	29	62	0	0	29	62	0	0	0	0	0	0
平群町	2	3	5	21	11	0	32	10	25	7	16	17	41	11	30	2	25	13	55
三郷町	3	2	5	20	0	0	20	13	28	0	0	13	28	10	26	0	0	10	26
斑鳩町	4	2	4	40	0	0	40	30	58	6	15	36	73	5	10	0	0	5	10
安堵町	1	1	2	3	0	0	3	7	7	8	13	15	20	4	8	0	0	4	8
川西町	0	0	0	0	0	0	0	3	10	4	7	7	17	1	2	0	0	1	2
三宅町	0	0	0	7	0	0	7	7	10	0	0	7	10	3	5	0	0	3	5
田原本町	2	0	2	6	0	0	6	52	116	5	13	57	129	13	33	0	0	13	33
曾爾村	0	0	0	0	0	0	0	8	48	11	94	19	142	3	10	2	8	5	18
御杖村	0	1	1	1	0	0	1	3	12	1	4	4	16	7	27	0	0	7	27
高取町	0	0	0	0	0	0	0	3	6	3	3	6	9	6	12	2	20	8	32
明日香村	0	0	0	0	0	0	0	10	18	0	0	10	18	7	13	0	0	7	13
上牧町	0	0	0	0	0	0	0	26	82	35	341	61	423	4	15	0	0	4	15
王寺町	4	1	5	23	0	0	23	22	44	3	4	25	48	5	12	0	0	5	12
広陵町	0	2	2	19	16	0	35	33	63	6	33	39	96	4	6	0	0	4	6
河合町	5	1	6	35	1	0	36	28	60	4	26	32	86	3	6	0	0	3	6
吉野町	0	0	0	0	0	0	0	20	28	8	16	28	44	7	22	3	29	10	51
大淀町	0	4	4	22	0	0	22	6	16	5	9	11	25	7	20	0	0	7	20
下市町	0	0	0	0	0	0	0	2	4	4	5	6	9	2	6	0	0	2	6
黒滝村	0	0	0	0	0	0	0	3	7	0	0	3	7	0	0	0	0	0	0
天川村	0	1	1	2	0	0	2	2	3	3	5	5	8	2	4	0	0	2	4
野迫川村	0	0	0	0	0	0	0	1	3	2	4	3	7	0	0	0	0	0	0
十津川村	1	5	6	10	5	0	15	6	13	0	0	6	13	3	14	0	0	3	14
下北山村	0	0	0	0	0	0	0	0	0	0	0	0	0	0	0	0	0	0	0
上北山村	0	0	0	0	0	0	0	0	0	0	0	0	0	0	0	0	0	0	0
川上村	0	0	0	0	0	0	0	0	0	0	0	0	0	0	0	0	0	0	0
東吉野村	0	0	0	0	0	0	0	12	38	0	0	12	38	7	35	0	0	7	35
葛城地区								0	0	0	0	0	0	0	0	27	280	27	280
宇陀衛生								0	0	0	0	0	0	0	0	0	0	0	0
上下北山								3	6	3	6	6	12	7	35	0	0	7	35
香芝・王寺								0	0	0	0	0	0	0	0	0	0	0	0
吉野広域								0	0	0	0	0	0	0	0	0	0	0	0
山辺環境								0	0	0	0	0	0	4	14	0	0	4	14
南和広域								0	0	0	0	0	0	0	0	0	0	0	0
東宇陀								5	8	0	0	5	8	0	0	0	0	0	0
やまと広域								0	0	0	0	0	0	0	0	0	0	0	0
山辺・県北西部								0	0	0	0	0	0	0	0	0	0	0	0
さくら広域								0	0	0	0	0	0	0	0	0	0	0	0
まほろば環境								0	0	0	0	0	0	0	0	0	0	0	0
合計	173	47	212	1,245	155	33	1,433	1,415	3,099	413	1,262	1,828	4,361	351	1,070	37	364	388	1,434

※収集運搬機材は、直営・委託・許可の合計

Ⅱ ごみ関係

Ⅱ-1 計画処理区域内人口

(単位：人)

市町村名	総人口		
	総人口	計画収集人口	自家処理人口
奈良市	350,034	350,034	0
大和高田市	62,500	62,500	0
大和郡山市	83,317	83,317	0
天理市	61,453	61,453	0
橿原市	119,384	119,384	0
桜井市	54,999	54,999	0
五條市	27,306	27,306	0
御所市	23,789	23,789	0
生駒市	116,819	116,819	0
香芝市	78,383	78,383	0
葛城市	37,879	37,879	0
宇陀市	27,403	27,403	0
山添村	3,143	3,143	0
平群町	18,312	18,312	0
三郷町	22,475	22,475	0
斑鳩町	28,158	28,158	0
安堵町	7,081	7,081	0
川西町	8,145	8,145	0
三宅町	6,548	6,548	0
田原本町	31,464	31,464	0
曽爾村	1,295	1,295	0
御杖村	1,356	1,356	0
高取町	6,219	6,219	0
明日香村	5,196	5,196	0
上牧町	21,380	21,380	0
王寺町	23,876	23,876	0
広陵町	35,162	35,162	0
河合町	16,870	16,870	0
吉野町	6,079	6,079	0
大淀町	16,216	16,216	0
下市町	4,617	4,617	0
黒滝村	619	619	0
天川村	1,241	1,241	0
野迫川村	335	335	0
十津川村	2,882	2,882	0
下北山村	811	811	0
上北山村	448	448	0
川上村	1,242	1,242	0
東吉野村	1,546	1,546	0
県計	1,315,982	1,315,982	0

II-2 ごみ処理体制
 (1) 処理体制 (収集運搬)
 ① 生活系

市町村名	混合ごみ	可燃ごみ	不燃ごみ	資源ごみ																その他のごみ	種大ごみ	市町村名	
				紙 (2/3を除く) ①	紙/パック ②	紙製容器包装 ③	金属類 ④	ガラス類 ⑤	ペットボトル ⑥	白色トレイ ⑦	容器包装プラスチック (2/3を除く) ⑧	製品 プラスチック ⑨	その他プラスチック類 ⑩	布類 ⑪	生ごみ ⑫	廃食油 ⑬	剪定枝 ⑭	小型家電 ⑮	その他 ⑯				
奈良市	-	直送・委託	直送・委託	-	委託	-	直送・委託	直送・委託	委託	-	直送・委託	-	-	-	-	-	-	委託	-	直送・委託	直送・委託	奈良市	
大和高田市	-	直送・委託	直送・委託	直送・委託	直送・委託	直送・委託	委託	委託	直送・委託	委託	委託	-	-	-	-	-	-	委託	-	直送	直送	大和高田市	
大和郡山市	-	直送・委託	委託	直送	直送	-	委託	委託	直送	-	-	-	-	直送	-	-	-	直送	-	委託	委託	大和郡山市	
天理市	-	委託	委託	委託	委託	-	委託	委託	委託	委託	委託	-	-	-	-	-	-	-	-	-	委託	委託	天理市
橿原市	-	直送	直送	委託	-	-	直送	直送	直送	-	直送	-	-	-	-	-	-	委託	-	直送	直送	橿原市	
桜井市	-	直送	直送	直送	直送	-	直送	直送	直送	-	-	-	-	-	-	-	-	-	-	直送	直送	桜井市	
五條市	-	委託	委託	直送	委託	-	直送	委託	委託	委託	委託	委託	-	-	-	-	-	委託	-	直送	直送	五條市	
御所市	-	直送・委託	直送・委託	-	-	-	直送・委託	直送	直送	直送	直送	-	-	-	-	-	-	-	-	直送	直送	御所市	
生駒市	-	委託	委託	委託	委託	委託	委託	委託	委託	委託	委託	-	-	-	-	-	-	委託	-	直送	委託	生駒市	
香芝市	-	直送	直送	直送	直送	-	委託	委託	直送	直送	-	-	-	-	-	-	-	-	-	直送	直送	香芝市	
葛城市	-	直送	委託	直送	直送	直送	委託	委託	直送	直送	直送	委託	委託	直送	-	-	-	-	-	-	委託	葛城市	
宇陀市	-	委託	委託	委託	委託	-	委託	委託	委託	-	-	-	-	-	-	-	-	-	-	直送	-	宇陀市	
山添村	-	委託	委託	委託	委託	-	委託	委託	委託	委託	委託	-	-	-	-	-	-	-	-	委託	委託	山添村	
平群町	-	直送	-	-	-	-	直送	直送	直送	直送	直送	-	-	-	-	-	-	-	-	直送	直送	平群町	
三郷町	-	直送	直送	直送	直送	直送	直送	直送	直送	直送	直送	直送	直送	直送	直送	直送	直送	直送	直送	直送	直送	三郷町	
斑鳩町	-	委託	直送	直送	直送	直送	直送	直送	委託	委託	委託	委託	委託	委託	委託	委託	委託	委託	委託	委託	委託	斑鳩町	
安堵町	-	直送	直送	-	直送	-	-	-	直送	-	-	-	-	-	-	-	-	-	-	-	-	安堵町	
川西町	-	直送	直送	直送	直送	-	直送	直送	直送	直送	直送	-	-	-	-	-	-	-	-	直送	直送	川西町	
三宅町	-	直送	直送	直送	直送	直送	直送	直送	直送	直送	直送	-	-	-	-	-	-	-	-	直送	直送	三宅町	
田原本町	-	直送	直送	直送	直送	直送	直送	直送	直送	-	-	-	-	直送	委託	直送	-	-	-	直送	直送	田原本町	
曽根村	-	直送	委託	-	-	-	委託	委託	-	-	-	-	-	-	-	-	-	-	-	委託	委託	曽根村	
柳井村	-	直送	委託	-	-	-	委託	委託	-	-	-	-	-	-	-	-	-	-	-	委託	-	柳井村	
高取町	-	直送	直送	-	-	-	直送	直送	直送	-	-	-	-	-	-	-	-	-	-	直送	-	高取町	
明日香村	-	直送	直送	直送	直送	-	直送	直送	直送	-	-	-	-	-	-	-	-	-	-	直送	直送	明日香村	
上牧町	-	直送	直送	-	-	-	直送	直送	直送	-	直送	-	-	-	-	-	-	-	-	-	-	上牧町	
王寺町	-	委託	委託	委託	委託	委託	委託	委託	委託	委託	委託	-	-	-	委託	-	-	-	-	委託	委託	王寺町	
広陵町	-	委託	委託	委託	委託	委託	委託	委託	委託	委託	委託	-	-	-	委託	委託	-	-	-	委託	委託	広陵町	
河合町	-	委託	委託	-	-	-	委託	委託	委託	-	-	-	-	-	-	-	-	-	-	直送	-	河合町	
吉野町	-	直送	直送	直送	直送	直送	直送	直送	直送	-	-	-	-	-	-	-	-	-	-	-	-	吉野町	
大淀町	-	直送	直送	直送	直送	直送	直送	直送	直送	直送	直送	-	-	-	直送	直送	-	-	-	-	-	大淀町	
下市町	-	直送	直送	直送	直送	直送	直送	直送	直送	直送	直送	直送	直送	直送	直送	直送	-	-	-	直送	-	下市町	
黒滝村	-	直送	直送	直送	直送	直送	直送	直送	直送	直送	直送	-	-	-	-	-	-	-	-	-	-	黒滝村	
天川村	-	直送	直送	直送	直送	直送	直送	直送	直送	直送	直送	-	-	-	-	-	-	-	-	-	-	天川村	
野迫川村	-	委託	委託	-	-	-	委託	-	委託	-	-	-	-	-	-	-	-	-	-	委託	-	野迫川村	
十津川村	-	委託	委託	委託	-	-	委託	委託	委託	-	-	委託	委託	-	-	-	-	-	-	-	-	十津川村	
下北山村	-	直送	直送	直送	-	-	直送	直送	直送	-	-	-	-	-	-	-	-	-	-	-	-	下北山村	
上北山村	-	直送	直送	直送	-	-	直送	直送	直送	-	-	-	-	-	-	-	-	-	-	-	-	上北山村	
川上村	委託	委託	委託	委託	-	-	-	-	-	-	-	-	-	-	-	-	-	-	-	-	-	川上村	
東吉野村	-	委託	委託	委託	-	-	委託	委託	委託	-	委託	-	-	-	-	-	-	-	-	委託	-	東吉野村	

II-2 ごみ処理体制
(2) 処理体制 (中間処理)

市町村名	混合ごみ	可燃ごみ	不燃ごみ	資源ごみ															その他のごみ	粗大ごみ	市町村名						
				紙 (①②③を除く)	紙パック ②	紙製容器包装 ③	金属類 ④	ガラス類 ⑤	ペットボトル ⑥	白色トレイ ⑦	容器包装プラ (のを除く)	製品 プラスチック ⑨	その他プラス チック類 ⑩	布類 ⑪	生ごみ ⑫	廃食油 ⑬	廃電線 ⑭	小型家電 ⑮				その他 ⑯					
奈良市	-	直営・許可	直営	委託	委託	-	直営・委託	直営・委託	直営・委託	委託	委託	-	-	委託	直営	-	-	-	-	委託	直営	委託	奈良市				
大和郡南市	-	直営	直営	委託	委託	-	直営	直営	委託	委託	委託	-	-	-	-	-	-	-	-	委託	直営	委託	大和郡南市				
大和郡山市	-	直営	委託	委託	委託	-	委託	委託	委託	委託	委託	-	-	委託	-	-	-	-	-	委託	-	委託	大和郡山市				
天理市	-	直営	直営	-	-	-	委託	委託	委託	委託	委託	-	-	-	-	-	-	-	-	-	-	-	天理市				
橿原市	-	直営	直営	-	-	-	直営	委託	直営	直営	-	-	-	-	-	-	-	-	-	-	-	-	橿原市				
桜井市	-	直営	直営	-	-	-	直営	委託	直営	直営	-	-	-	-	-	-	-	-	-	直営	-	直営	桜井市				
五條市	-	直営	直営	-	委託	-	-	委託	委託	委託	-	-	-	-	-	-	-	-	-	委託	-	委託	五條市				
御所市	-	委託	直営	直営	-	-	直営	直営	直営	直営	-	-	-	-	-	-	-	-	-	委託	-	直営	御所市				
生駒市	-	直営	委託	-	-	-	委託	委託	委託	-	委託	-	-	-	-	-	-	-	-	-	-	委託	生駒市				
香芝市	-	直営	直営	委託	直営	-	直営	直営	直営	直営	直営	-	-	-	-	-	-	-	-	-	-	-	香芝市				
葛城市	-	直営	委託	-	-	-	委託	委託	委託	委託	委託	委託	委託	-	-	-	-	-	-	-	-	-	葛城市				
宇陀市	-	直営	委託	委託	委託	委託	委託	委託	委託	委託	委託	-	-	委託	-	-	-	-	-	委託	委託	-	委託	宇陀市			
山添村	-	委託	委託	委託	委託	-	委託	委託	委託	委託	委託	-	-	委託	-	-	-	-	-	-	-	委託	委託	山添村			
平野町	-	直営	-	-	-	-	委託	委託	直営	直営	委託	-	-	-	-	-	-	-	-	委託	-	委託	委託	平野町			
三郷町	-	委託	委託	委託	委託	-	委託	委託	委託	委託	委託	委託	委託	委託	委託	委託	委託	委託	委託	委託	委託	委託	委託	三郷町			
斑鳩町	-	委託	委託	委託	委託	委託	委託	委託	委託	委託	委託	委託	委託	委託	委託	委託	委託	委託	委託	委託	委託	委託	委託	斑鳩町			
安堵町	-	直営	委託	-	-	-	-	-	-	-	-	-	-	-	-	-	-	-	-	-	-	-	-	安堵町			
川西町	-	委託	委託	委託	委託	-	委託	委託	委託	委託	委託	-	-	-	-	-	-	-	-	-	-	-	委託	委託	川西町		
三宅町	-	委託	委託	委託	委託	委託	委託	委託	委託	委託	委託	-	-	委託	-	-	-	-	-	委託	-	委託	委託	三宅町			
田原本町	-	直営	直営	委託	委託	委託	委託	委託	委託	委託	-	-	-	委託	委託	委託	-	-	-	委託	委託	-	直営	委託	田原本町		
曽根村	-	直営	委託	-	-	-	委託	委託	-	-	-	-	-	-	-	-	-	-	-	委託	-	-	直営	直営	曽根村		
御杖村	-	直営	委託	-	-	-	委託	委託	-	-	-	-	-	-	-	-	-	-	-	委託	委託	-	直営	直営	御杖村		
高取町	-	委託	委託	-	-	-	委託	委託	委託	委託	-	-	-	-	-	-	-	-	-	-	-	-	-	委託	委託	高取町	
明日香村	-	直営	-	委託	委託	-	直営	直営	直営	直営	-	-	-	委託	-	-	-	-	-	-	-	-	直営	直営	明日香村		
上牧町	-	委託	委託	委託	-	委託	委託	委託	委託	委託	-	委託	-	-	-	-	-	-	-	委託	委託	-	-	委託	委託	上牧町	
玉寺町	-	直営	直営	委託	委託	委託	委託	委託	委託	委託	委託	-	-	-	-	-	-	-	-	-	-	-	-	委託	直営	玉寺町	
広陵町	-	委託	委託	委託	委託	委託	委託	委託	委託	委託	委託	委託	委託	委託	委託	委託	委託	委託	委託	委託	委託	委託	委託	委託	委託	広陵町	
河合町	-	直営	委託	-	-	-	委託	委託	委託	-	-	-	-	-	-	-	-	-	-	直営	-	-	-	委託	委託	河合町	
吉野町	-	委託	委託	委託	委託	委託	委託	委託	委託	委託	-	-	-	-	-	-	-	-	-	-	-	-	-	委託	委託	吉野町	
大淀町	-	直営	直営	直営	直営	直営	直営	直営	直営	直営	直営	-	直営	直営	-	-	-	-	-	-	-	-	-	直営	直営	大淀町	
下市町	-	委託	委託	委託	委託	委託	委託	委託	委託	委託	委託	委託	委託	委託	委託	委託	委託	委託	委託	委託	委託	委託	-	委託	委託	下市町	
黒滝村	-	直営	委託	直営	直営	直営	直営	直営	直営	直営	直営	-	-	直営	-	-	-	-	-	-	-	-	-	委託	直営	黒滝村	
天川村	-	直営	直営	直営	直営	直営	-	直営	直営	直営	直営	-	-	直営	-	-	-	-	-	-	-	-	-	-	直営	直営	天川村
野迫川村	-	委託	委託	-	-	-	委託	-	委託	-	-	-	-	-	-	-	-	-	-	委託	-	-	-	委託	委託	野迫川村	
十津川村	直営	直営	直営	直営	-	-	直営	直営	直営	直営	-	-	委託	委託	-	-	-	-	-	-	-	-	-	直営	直営	十津川村	
下北山村	委託	直営	委託	委託	-	-	直営	委託	委託	-	-	-	-	-	-	-	-	-	-	-	-	-	-	直営	直営	下北山村	
上北山村	-	直営	委託	委託	-	-	直営	委託	委託	-	-	-	-	-	-	-	-	-	-	-	-	-	-	直営	直営	上北山村	
川上村	委託	委託	委託	委託	-	-	-	-	委託	-	-	-	-	-	-	-	-	-	-	-	-	-	-	委託	委託	川上村	
葉吉野村	-	直営	直営	直営	-	-	直営	直営	直営	-	-	-	-	直営	-	-	-	-	-	-	-	-	-	直営	直営	葉吉野村	

II-2 ごみ処理体制
(3) 処理体制 (最終処分)

市町村名	混合ごみ	可燃ごみ	不燃ごみ	資源ごみ														その他 のごみ	粗大ごみ	市町村名									
				紙 (23を除く)	紙パック	紙製容器包装	金属類	ガラス類	ペットボトル	白色トレイ	資源系 プラスティック (のを除く)	製品 プラスチック	その他プラス チック類	布類	生ごみ	廃食油	廃電線				小型家電	その他							
				①	②	③	④	⑤	⑥	⑦	⑧	⑨	⑩	⑪	⑫	⑬	⑭	⑮	⑯	⑰	⑱	⑲	⑳	㉑	㉒	㉓	㉔	㉕	
奈良市	-	直留・許可	直留・許可	-	直留・委託	-	直留・委託	直留・委託	直留・委託	委託	直留・委託	-	-	委託	直留	-	-	-	-	-	-	-	-	-	-	-	直留・委託	奈良市	
大和郡田原市	-	直留	直留	-	-	-	委託	委託	委託	委託	委託	-	-	-	-	-	-	-	-	-	-	-	-	-	-	-	直留	大和郡田原市	
大和郡山田市	-	委託	委託	委託	委託	-	委託	委託	委託	委託	委託	-	-	委託	-	-	-	-	-	-	-	-	-	-	-	委託	委託	大和郡山田市	
大塚市	-	直留	直留	-	-	-	-	-	-	-	-	-	-	-	-	-	-	-	-	-	-	-	-	-	-	-	委託	大塚市	
橿原市	-	委託	委託	-	-	-	-	-	-	-	-	-	-	-	-	-	-	-	-	-	-	-	-	-	-	-	委託	橿原市	
桜井市	-	委託	委託	委託	委託	-	委託	委託	委託	委託	-	-	-	-	-	-	-	-	-	-	-	-	-	-	-	委託	委託	桜井市	
玉環市	-	委託	委託	委託	委託	-	委託	委託	委託	委託	委託	-	-	-	-	-	-	-	-	-	-	-	-	-	-	委託	委託	玉環市	
御所市	-	委託	委託	-	-	-	委託	委託	委託	委託	-	-	-	-	-	-	-	-	-	-	-	-	-	-	-	委託	委託	御所市	
生駒市	-	委託	委託	-	-	-	-	-	-	-	-	-	-	-	-	-	-	-	-	-	-	-	-	-	-	-	委託	生駒市	
香芝市	-	委託	委託	委託	委託	-	委託	委託	委託	委託	-	-	-	-	-	-	-	-	-	-	-	-	-	-	-	委託	委託	香芝市	
葛城市	-	委託	委託	委託	委託	-	委託	委託	委託	委託	-	-	-	-	-	-	-	-	-	-	-	-	-	-	-	委託	委託	葛城市	
宇陀市	-	委託	-	-	-	-	-	-	-	-	-	-	-	-	-	-	-	-	-	-	-	-	-	-	-	-	-	-	宇陀市
山添村	-	委託	委託	-	-	-	-	-	-	-	-	-	-	-	-	-	-	-	-	-	-	-	-	-	-	委託	委託	山添村	
平野町	-	委託	-	-	-	-	-	-	-	-	-	-	-	-	-	-	-	-	-	-	-	-	-	-	-	-	-	-	平野町
三郷町	-	委託	委託	委託	委託	-	委託	委託	委託	委託	委託	委託	委託	委託	委託	委託	委託	委託	委託	委託	委託	委託	委託	委託	委託	委託	委託	委託	三郷町
揖保町	-	委託	委託	委託	委託	委託	委託	委託	委託	委託	委託	委託	委託	委託	委託	委託	委託	委託	委託	委託	委託	委託	委託	委託	委託	委託	委託	委託	揖保町
安堵町	-	委託	委託	-	-	-	-	-	-	-	-	-	-	-	-	-	-	-	-	-	-	-	-	-	-	-	-	-	安堵町
川西町	-	委託	委託	委託	委託	-	委託	委託	委託	委託	委託	-	-	-	-	-	-	-	-	-	-	-	-	-	-	委託	委託	川西町	
三宅町	-	委託	委託	委託	委託	委託	委託	委託	委託	委託	委託	-	-	委託	-	-	-	-	-	-	-	-	-	-	-	委託	委託	三宅町	
田原本町	-	委託	委託	-	-	-	委託	-	-	-	-	-	-	-	-	-	-	-	-	-	-	-	-	-	-	-	委託	田原本町	
御園村	-	委託	委託	-	-	-	委託	委託	-	-	-	-	-	-	-	-	-	-	-	-	-	-	-	-	-	委託	委託	御園村	
御杖村	-	委託	委託	-	-	-	委託	委託	-	-	-	-	-	-	-	-	-	-	-	-	-	-	-	-	-	委託	委託	御杖村	
扇取町	-	委託	委託	-	-	-	委託	委託	委託	委託	-	-	-	-	-	-	-	-	-	-	-	-	-	-	-	-	委託	委託	扇取町
明日香村	-	委託	委託	委託	委託	-	委託	委託	委託	委託	-	-	-	委託	-	-	-	-	-	-	-	-	-	-	-	委託	委託	明日香村	
上牧町	-	委託	委託	-	-	-	-	-	-	-	委託	-	-	-	-	-	-	-	-	-	-	-	-	-	-	-	委託	委託	上牧町
玉寺町	-	委託	委託	委託	委託	委託	委託	委託	委託	委託	-	-	-	-	-	-	-	-	-	-	-	-	-	-	-	委託	委託	玉寺町	
広陵町	-	委託	委託	-	-	-	-	-	-	-	-	-	-	-	-	-	-	-	-	-	-	-	-	-	-	-	委託	委託	広陵町
河合町	-	委託	委託	-	-	-	委託	委託	委託	-	-	-	-	-	-	-	-	-	-	-	-	-	-	-	-	委託	委託	河合町	
吉野町	-	委託	委託	委託	委託	委託	-	-	-	-	-	-	-	-	-	-	-	-	-	-	-	-	-	-	-	-	委託	委託	吉野町
大淀町	-	委託	委託	委託	委託	委託	委託	委託	委託	委託	委託	-	-	委託	委託	-	-	-	-	-	-	-	-	-	-	委託	委託	大淀町	
下市町	-	委託	委託	委託	委託	委託	委託	委託	委託	委託	委託	委託	委託	委託	委託	-	-	-	-	-	-	-	-	-	-	委託	委託	下市町	
黒滝村	-	委託	委託	委託	委託	委託	委託	委託	委託	委託	委託	-	-	委託	-	-	-	-	-	-	-	-	-	-	-	委託	委託	黒滝村	
天川村	-	直留	直留	直留	直留	直留	-	直留	直留	直留	直留	-	-	直留	-	-	-	-	-	-	-	-	-	-	-	-	直留	直留	天川村
野迫川村	-	委託	委託	-	-	-	委託	-	委託	-	-	-	-	-	-	-	-	-	-	-	-	-	-	-	-	-	委託	委託	野迫川村
十津川村	委託	委託	委託	委託	-	-	委託	委託	委託	委託	-	-	直留	直留	-	-	-	-	-	-	-	-	-	-	-	-	委託	委託	十津川村
下北山村	委託	委託	委託	委託	-	-	委託	委託	委託	-	-	-	-	-	-	-	-	-	-	-	-	-	-	-	-	-	委託	委託	下北山村
上北山村	-	委託	委託	委託	-	-	委託	委託	委託	-	-	-	-	-	-	-	-	-	-	-	-	-	-	-	-	-	委託	委託	上北山村
川上村	委託	委託	委託	委託	-	-	-	-	委託	-	-	-	-	-	-	-	-	-	-	-	-	-	-	-	-	-	委託	委託	川上村
廣吉野村	-	委託	委託	委託	-	-	委託	委託	委託	-	-	-	-	委託	-	-	-	-	-	-	-	-	-	-	-	-	委託	委託	廣吉野村

II-2 ごみ処理体制
(4) ごみ手数料の状況
① 生活系ごみ

市町村名	混合ごみ	可燃ごみ	不燃ごみ	資源ごみ														その他のごみ	粗大ごみ	市町村名	
				紙 (①③を除く)	紙パック	紙製容器包装	金属類	ガラス類	ペットボトル	白色トレイ	容器包装プラ (のを除く)	製品 プラスチック	その他プラス チック類	布類	まごみ	廃食油	特定枝				小型家電
奈良市	-	無料	無料	-	無料	-	無料	無料	無料	-	無料	-	-	-	-	-	-	-	無料	無料	奈良市
大和高田市	-	単純比例	無料	無料	無料	無料	無料	無料	無料	無料	無料	-	-	-	-	-	-	-	無料	無料	大和高田市
大和郡山	-	無料	無料	無料	無料	-	無料	無料	無料	無料	-	-	-	-	-	-	-	-	無料	無料	大和郡山
大塚市	-	無料	無料	無料	無料	-	無料	無料	無料	無料	無料	-	-	-	-	-	-	-	無料	無料	大塚市
橿原市	-	単純比例	無料	無料	-	-	無料	無料	無料	無料	-	-	-	-	-	-	-	-	無料	無料	橿原市
桜井市	-	単純比例	単純比例	無料	無料	-	無料	無料	無料	無料	-	-	-	-	-	-	-	-	無料	無料	桜井市
五條市	-	単純比例	単純比例	無料	単純比例	無料	単純比例	単純比例	単純比例	単純比例	単純比例	単純比例	単純比例	単純比例	単純比例	単純比例	単純比例	単純比例	単純比例	単純比例	五條市
御所市	-	単純比例	無料	-	-	-	無料	無料	無料	-	-	-	-	-	-	-	-	-	無料	無料	御所市
生駒市	-	単純比例	単純比例	無料	無料	無料	無料	無料	無料	無料	-	-	-	-	-	-	-	-	無料	無料	生駒市
香芝市	-	無料	無料	無料	無料	-	無料	無料	無料	無料	-	-	-	-	-	-	-	-	無料	無料	香芝市
葛城市	-	無料	無料	無料	無料	無料	無料	無料	無料	無料	無料	無料	無料	無料	無料	無料	無料	無料	無料	無料	葛城市
宇陀市	-	その他	その他	無料	無料	-	その他	その他	その他	その他	-	-	-	-	-	-	-	-	無料	無料	宇陀市
山添村	-	無料	無料	無料	無料	-	無料	無料	無料	無料	無料	無料	無料	無料	無料	無料	無料	無料	無料	無料	山添村
平野町	-	単純比例	-	-	-	-	無料	無料	無料	無料	無料	無料	無料	無料	無料	無料	無料	無料	無料	無料	平野町
三郷町	-	無料	無料	無料	無料	無料	無料	無料	無料	無料	無料	無料	無料	無料	無料	無料	無料	無料	無料	無料	三郷町
斑鳩町	-	単純比例	単純比例	無料	無料	無料	無料	無料	無料	無料	無料	無料	無料	無料	無料	単純比例	無料	無料	-	無料	斑鳩町
安堵町	-	単純比例	単純比例	-	無料	無料	-	-	無料	-	-	-	-	-	-	-	-	-	-	-	安堵町
川西町	-	単純比例	単純比例	無料	無料	-	無料	無料	無料	無料	無料	-	-	-	-	-	-	-	無料	無料	川西町
三宅町	-	単純比例	単純比例	単純比例	単純比例	単純比例	単純比例	単純比例	単純比例	単純比例	単純比例	単純比例	単純比例	単純比例	単純比例	単純比例	単純比例	単純比例	単純比例	単純比例	三宅町
田原本町	-	単純比例	単純比例	無料	無料	無料	無料	無料	無料	-	-	-	-	-	-	-	-	-	無料	無料	田原本町
曽根村	-	単純比例	無料	-	-	-	単純比例	単純比例	-	-	-	-	-	-	-	-	-	-	無料	無料	曽根村
御杖村	-	単純比例	単純比例	-	-	-	単純比例	単純比例	-	-	-	-	-	-	-	-	-	-	単純比例	-	御杖村
高取町	-	単純比例	単純比例	-	-	-	単純比例	単純比例	単純比例	単純比例	-	-	-	-	-	-	-	-	無料	無料	高取町
明日香村	-	無料	無料	無料	無料	-	無料	無料	無料	-	-	-	-	-	-	-	-	-	無料	無料	明日香村
上牧町	-	単純比例	単純比例	-	-	-	無料	無料	無料	-	-	-	-	-	-	-	-	-	-	-	上牧町
三寺町	-	無料	無料	無料	無料	無料	無料	無料	無料	無料	-	-	-	-	-	-	-	-	無料	無料	三寺町
広陵町	-	単純比例	単純比例	無料	無料	無料	無料	無料	無料	無料	無料	-	-	-	-	-	-	-	無料	無料	広陵町
河合町	-	単純比例	単純比例	-	-	-	無料	無料	無料	無料	-	-	-	-	-	-	-	-	無料	無料	河合町
吉野町	-	その他	その他	無料	無料	無料	その他	その他	その他	その他	-	-	-	-	-	-	-	-	無料	無料	吉野町
大淀町	-	単純比例	単純比例	単純比例	単純比例	単純比例	単純比例	単純比例	単純比例	単純比例	単純比例	単純比例	単純比例	単純比例	単純比例	単純比例	単純比例	単純比例	単純比例	単純比例	大淀町
下市町	-	単純比例	単純比例	単純比例	単純比例	単純比例	単純比例	単純比例	単純比例	単純比例	単純比例	単純比例	単純比例	単純比例	単純比例	単純比例	単純比例	単純比例	単純比例	単純比例	下市町
熊滝村	-	単純比例	単純比例	単純比例	単純比例	単純比例	単純比例	単純比例	単純比例	単純比例	単純比例	単純比例	単純比例	単純比例	単純比例	単純比例	単純比例	単純比例	単純比例	単純比例	熊滝村
天川村	-	単純比例	単純比例	単純比例	単純比例	単純比例	単純比例	単純比例	単純比例	単純比例	単純比例	単純比例	単純比例	単純比例	単純比例	単純比例	単純比例	単純比例	単純比例	単純比例	天川村
野迫川村	-	単純比例	単純比例	-	-	-	無料	-	無料	-	-	-	-	-	-	-	-	-	無料	-	野迫川村
十津川村	-	単純比例	単純比例	単純比例	-	-	単純比例	単純比例	単純比例	単純比例	-	-	-	-	-	-	-	-	-	-	十津川村
下北山村	-	単純比例	単純比例	無料	-	-	単純比例	単純比例	単純比例	単純比例	-	-	-	-	-	-	-	-	単純比例	単純比例	下北山村
上北山村	-	単純比例	単純比例	無料	-	-	単純比例	単純比例	単純比例	単純比例	-	-	-	-	-	-	-	-	単純比例	単純比例	上北山村
川上村	単純比例	単純比例	単純比例	無料	-	-	-	-	単純比例	-	-	-	-	-	-	-	-	-	-	単純比例	川上村
栗吉野村	-	単純比例	単純比例	単純比例	無料	-	-	-	単純比例	単純比例	-	-	-	-	-	-	-	-	無料	-	栗吉野村

※「単純比例」は排出量単純比例型、「負担補助」は負担補助組合せ型、「その他」は排出量単純比例型・排出量多段階比例型・一定量無料型・負担補助組合せ型・定額制定量併用型以外のもの。

II-2 ごみ処理体制
 (4) ごみ手数料の状況
 ③ 事業系ごみ

市町村名	混合ごみ	可燃ごみ	不燃ごみ	資源ごみ													その他のごみ	粗大ごみ	市町村名			
				紙 (②③を除く)	紙パック	紙製容器包装	金属類	ガラス類	ペットボトル	白色トレイ	容器包装プラ (⑦を除く)	製品 プラスチック	その他プラス チック類	布類	まごみ	廃食油				廃紙類	小型家電	その他
				①	②	③	④	⑤	⑥	⑦	⑧	⑨	⑩	⑪	⑫	⑬	⑭	⑮	⑯			
奈良市	-	単純比例	単純比例	-	-	-	-	-	-	-	-	-	-	-	-	-	-	-	-	-	-	奈良市
大和高田市	-	単純比例	-	-	-	-	-	-	-	-	-	-	-	-	-	-	-	-	-	-	-	大和高田市
大和郡山	-	単純比例	-	-	-	-	-	-	-	-	-	-	-	-	-	-	-	-	-	-	-	大和郡山
天理市	-	単純比例	単純比例	-	-	-	-	-	-	-	-	-	-	-	-	-	-	-	-	-	-	天理市
橿原市	-	単純比例	-	-	-	-	-	-	-	-	-	-	-	-	-	-	-	-	-	-	-	橿原市
桜井市	-	単純比例	単純比例	-	-	-	-	-	-	-	-	-	-	-	-	-	-	-	-	-	-	桜井市
五條市	-	単純比例	単純比例	-	-	-	-	-	-	-	-	-	-	-	-	-	-	-	-	-	-	五條市
御所市	-	多段階比例	-	-	-	-	-	-	-	-	-	-	-	-	-	-	-	-	-	-	-	御所市
三郷市	-	単純比例	単純比例	無料	無料	無料	単純比例	単純比例	単純比例	-	単純比例	-	-	単純比例	無料	-	-	-	-	-	単純比例	三郷市
香芝市	-	単純比例	単純比例	-	-	-	単純比例	単純比例	-	-	-	-	-	-	-	-	-	-	-	-	-	香芝市
葛城市	-	単純比例	-	-	-	-	-	-	-	-	-	-	-	-	-	-	-	-	-	-	-	葛城市
宇陀市	-	その他	-	-	-	-	-	-	-	-	-	-	-	-	-	-	-	-	-	-	-	宇陀市
山添村	-	単純比例	-	-	-	-	-	-	-	-	-	-	-	-	-	-	-	-	-	-	-	山添村
平群町	-	単純比例	-	-	-	-	-	-	-	-	-	-	-	-	-	-	-	-	-	-	-	平群町
三郷町	-	単純比例	単純比例	-	-	-	-	-	-	-	-	-	-	単純比例	-	単純比例	単純比例	-	-	-	単純比例	三郷町
斑鳩町	-	単純比例	-	-	-	-	-	-	-	-	-	-	-	単純比例	単純比例	-	-	-	-	-	-	斑鳩町
交野町	-	単純比例	-	-	-	-	-	-	-	-	-	-	-	-	-	-	-	-	-	-	-	交野町
川西町	-	単純比例	単純比例	-	-	-	-	-	-	-	-	-	-	-	-	-	-	-	-	-	-	川西町
三宅町	-	-	-	-	-	-	-	-	-	-	-	-	-	-	-	-	-	-	-	-	-	三宅町
田原本町	-	単純比例	-	-	-	-	-	-	-	-	-	-	-	-	-	-	-	-	-	-	-	田原本町
御膳村	-	-	-	-	-	-	-	-	-	-	-	-	-	-	-	-	-	-	-	-	-	御膳村
御杖村	-	-	-	-	-	-	-	-	-	-	-	-	-	-	-	-	-	-	-	-	-	御杖村
斑鳩町	-	単純比例	-	-	-	-	単純比例	単純比例	単純比例	-	-	-	-	-	-	-	-	-	-	-	-	斑鳩町
明日香村	-	単純比例	-	-	-	-	-	-	-	-	-	-	-	-	-	-	-	-	-	-	-	明日香村
上牧町	-	単純比例	-	-	-	-	-	-	-	-	-	-	-	-	-	-	-	-	-	-	-	上牧町
三寺町	-	単純比例	単純比例	単純比例	単純比例	単純比例	単純比例	単純比例	単純比例	単純比例	-	-	-	-	-	-	-	-	-	-	単純比例	三寺町
石原町	-	単純比例	-	-	-	-	-	-	-	-	-	-	-	-	-	-	-	-	-	-	-	石原町
羽合町	-	単純比例	-	-	-	-	-	-	-	-	-	-	-	-	-	-	-	-	-	-	-	羽合町
吉野町	-	単純比例	単純比例	無料	-	-	単純比例	単純比例	単純比例	-	-	-	-	-	-	-	-	-	-	-	-	吉野町
大淀町	-	単純比例	-	-	-	-	-	-	-	-	-	-	-	-	-	-	-	-	-	-	-	大淀町
下市町	-	-	-	-	-	-	-	-	-	-	-	-	-	-	-	-	-	-	-	-	-	下市町
聖澤村	-	単純比例	単純比例	単純比例	単純比例	単純比例	単純比例	単純比例	単純比例	単純比例	-	-	単純比例	-	-	-	-	-	-	-	無料	聖澤村
天川村	-	単純比例	単純比例	単純比例	単純比例	単純比例	単純比例	単純比例	単純比例	単純比例	-	-	単純比例	-	-	-	-	-	-	-	-	天川村
御笠川村	-	単純比例	-	-	-	-	無料	-	-	-	-	-	-	-	-	-	-	-	-	-	-	御笠川村
十津川村	-	単純比例	単純比例	単純比例	-	-	単純比例	単純比例	単純比例	-	-	単純比例	単純比例	-	-	-	-	-	-	-	-	十津川村
下北山村	-	単純比例	単純比例	無料	-	-	単純比例	単純比例	単純比例	単純比例	-	-	-	-	-	-	-	-	-	-	単純比例	下北山村
上北山村	-	単純比例	単純比例	無料	-	-	単純比例	単純比例	単純比例	-	-	-	-	-	-	-	-	-	-	-	単純比例	上北山村
川上村	-	-	-	-	-	-	-	-	-	-	-	-	-	-	-	-	-	-	-	-	-	川上村
妻吉野村	-	-	-	-	-	-	-	-	-	-	-	-	-	-	-	-	-	-	-	-	-	妻吉野村

※「単純比例」は排出量単純比例型、「多段階比例」は排出量多段階比例型、「その他」は排出量単純比例型・排出量多段階比例型・一定量無料型・負担補助給付型・定額制従量制併用型以外のもの。

II-2 ごみ処理体制
 (4) ごみ手数料の状況
 ④ 事業系ごみ(直接搬入)

市町村名	混合ごみ	可燃ごみ	不燃ごみ	資源ごみ															その他 のごみ	粗大ごみ	市町村名								
				紙 (①③を除く)	紙パック	紙製容器包装	金属類	ガラス類	ペットボトル	白色トレイ	容器包装プラ (のを除く)	製品 プラスチック	その他プラ チック類	布類	生ごみ	食用油	劣定株	小電家電				その他							
				①	②	③	④	⑤	⑥	⑦	⑧	⑨	⑩	⑪	⑫	⑬	⑭	⑮	⑯										
奈良市	-	単純比例	単純比例	-	-	-	-	-	-	-	-	-	-	-	-	-	-	-	-	-	-	-	-	-	-	奈良市			
大和高田市	-	単純比例	-	単純比例	単純比例	単純比例	単純比例	単純比例	単純比例	単純比例	-	-	-	-	-	-	-	-	-	-	-	-	-	-	-	単純比例	大和高田市		
大和郡山形	-	単純比例	-	-	-	-	-	-	-	-	-	-	-	-	-	-	-	-	-	-	-	-	-	-	-	-	大和郡山形		
天理市	-	単純比例	単純比例	-	-	-	-	-	-	-	-	-	-	-	-	-	-	-	-	-	-	-	-	-	-	-	天理市		
橿原市	-	単純比例	-	単純比例	-	-	-	-	-	-	-	-	-	-	-	-	-	-	-	-	-	-	-	-	-	-	橿原市		
桜井市	-	単純比例	単純比例	-	-	-	-	-	-	-	-	-	-	-	-	-	-	-	-	-	-	-	-	-	-	-	桜井市		
五條市	-	多段階比例	多段階比例	-	-	多段階比例	-	-	-	-	-	-	-	-	-	-	-	-	-	-	-	-	-	-	-	-	多段階比例	五條市	
御所市	-	多段階比例	-	-	-	-	-	-	-	-	-	-	-	-	-	-	-	-	-	-	-	-	-	-	-	-	御所市		
生駒市	-	単純比例	単純比例	無料	無料	無料	単純比例	単純比例	単純比例	単純比例	単純比例	単純比例	単純比例	単純比例	単純比例	単純比例	単純比例	単純比例	単純比例	単純比例	単純比例	単純比例	単純比例	単純比例	単純比例	単純比例	単純比例	生駒市	
香芝市	-	単純比例	単純比例	-	-	-	単純比例	単純比例	-	-	-	-	-	-	-	-	-	-	-	-	-	-	-	-	-	-	単純比例	香芝市	
葛城市	-	単純比例	-	-	-	-	-	-	-	-	-	-	-	-	-	-	-	-	-	-	-	-	-	-	-	-	-	葛城市	
宇陀市	-	併用型	併用型	-	-	-	-	-	-	-	-	-	-	-	-	-	-	-	-	-	-	-	-	-	-	-	-	宇陀市	
山添村	-	単純比例	-	-	-	-	-	-	-	-	-	-	-	-	-	-	-	-	-	-	-	-	-	-	-	-	-	山添村	
平野町	-	単純比例	-	-	-	-	-	-	-	-	-	-	-	-	-	-	-	-	-	-	-	-	-	-	-	-	単純比例	平野町	
三郷町	-	単純比例	単純比例	-	-	-	-	-	-	-	-	-	-	-	-	-	-	-	-	-	-	-	-	-	-	-	単純比例	三郷町	
斑鳩町	-	単純比例	-	-	-	-	-	-	-	-	-	-	-	-	-	単純比例	-	単純比例	-	-	-	-	-	-	-	-	-	斑鳩町	
交野町	-	-	-	-	-	-	-	-	-	-	-	-	-	-	-	-	-	-	-	-	-	-	-	-	-	-	-	交野町	
川西町	-	単純比例	単純比例	-	-	-	-	単純比例	単純比例	単純比例	-	-	-	-	-	-	-	-	-	-	-	-	-	-	-	-	単純比例	川西町	
三宅町	-	単純比例	単純比例	単純比例	単純比例	単純比例	単純比例	単純比例	単純比例	単純比例	単純比例	-	-	単純比例	-	-	-	単純比例	-	-	-	-	-	-	-	-	単純比例	三宅町	
田原本町	-	単純比例	-	無料	無料	無料	-	無料	無料	-	-	-	-	無料	-	-	-	-	-	-	-	-	-	-	-	-	-	田原本町	
信濃村	-	-	-	-	-	-	-	-	-	-	-	-	-	-	-	-	-	-	-	-	-	-	-	-	-	-	-	信濃村	
御杖村	-	-	-	-	-	-	-	-	-	-	-	-	-	-	-	-	-	-	-	-	-	-	-	-	-	-	-	御杖村	
藤取町	-	-	-	-	-	-	-	-	-	-	-	-	-	-	-	-	-	-	-	-	-	-	-	-	-	-	-	藤取町	
明日香村	-	単純比例	-	-	-	-	-	-	-	-	-	-	-	-	-	-	-	-	-	-	-	-	-	-	-	-	-	明日香村	
上牧町	-	単純比例	単純比例	-	-	-	-	-	-	-	-	-	-	-	-	-	-	-	単純比例	-	-	-	-	-	-	-	-	上牧町	
玉手町	-	単純比例	単純比例	-	-	-	-	-	-	-	-	-	-	-	-	-	-	-	-	-	-	-	-	-	-	-	単純比例	玉手町	
広陵町	-	単純比例	単純比例	-	-	-	-	-	-	-	-	-	-	-	-	-	-	-	-	-	-	-	-	-	-	-	-	広陵町	
河合町	-	単純比例	-	-	-	-	-	-	-	-	-	-	-	-	-	-	-	-	-	-	-	-	-	-	-	-	-	河合町	
吉野町	-	単純比例	単純比例	無料	単純比例	単純比例	単純比例	単純比例	単純比例	単純比例	単純比例	単純比例	単純比例	単純比例	単純比例	単純比例	単純比例	単純比例	単純比例	単純比例	単純比例	単純比例	単純比例	単純比例	単純比例	単純比例	単純比例	単純比例	吉野町
大定町	-	多段階比例	-	-	-	-	-	-	-	-	-	-	-	-	-	-	-	-	-	-	-	-	-	-	-	-	-	大定町	
下市町	-	-	-	-	-	-	-	-	-	-	-	-	-	-	-	-	-	-	-	-	-	-	-	-	-	-	-	下市町	
黒滝村	-	単純比例	単純比例	単純比例	単純比例	単純比例	単純比例	単純比例	単純比例	単純比例	単純比例	-	-	単純比例	-	-	-	-	-	-	-	-	-	-	-	-	無料	黒滝村	
天川村	-	-	-	-	-	-	-	-	-	-	-	-	-	-	-	-	-	-	-	-	-	-	-	-	-	-	-	天川村	
野辺川村	-	-	-	-	-	-	無料	-	-	-	-	-	-	-	-	-	-	-	-	-	-	-	-	-	-	-	-	野辺川村	
十津川村	単純比例	単純比例	単純比例	単純比例	-	-	単純比例	単純比例	単純比例	-	-	単純比例	単純比例	-	-	-	-	-	-	-	-	-	-	-	-	-	単純比例	十津川村	
下北山村	単純比例	単純比例	単純比例	単純比例	-	-	単純比例	単純比例	単純比例	-	-	-	-	-	-	-	-	-	-	-	-	-	-	-	-	-	-	単純比例	下北山村
上北山村	単純比例	単純比例	単純比例	無料	-	-	単純比例	単純比例	単純比例	-	-	-	-	-	-	-	-	-	-	-	-	-	-	-	-	-	-	単純比例	上北山村
川上村	単純比例	単純比例	単純比例	無料	-	-	-	-	-	-	-	-	-	-	-	-	-	-	-	-	-	-	-	-	-	-	-	単純比例	川上村
豊吉野村	-	-	-	-	-	-	-	-	-	-	-	-	-	-	-	-	-	-	-	-	-	-	-	-	-	-	-	-	豊吉野村

※「単純比例」は排出量単純比例型、「多段階比例」は排出量多段階比例型、「併用型」は定期制従量制併用型

II-3 ごみ収集の状況
 (2) 収集形態別収集量
 ① 生活系

市町村名	混合ごみ				可燃ごみ				不燃ごみ				資源ごみ				その他				粗大ごみ				合計	ごみ収集量計	再資源化率	ごみ投入量	市町村名		
	計	焼却	委託	許可	計	焼却	委託	許可	計	焼却	委託	許可	計	資源物	委託	許可	計	焼却	委託	許可	計	焼却	委託	許可						計	焼却
徳島市	0	0	0	0	40,559	14,200	26,359	0	2,494	1,027	1,467	0	5,484	1,143	4,341	0	1,097	1,097	0	0	2,054	1,923	131	0	52,090	19,385	32,705	0	4,448	56,759	徳島市
大和郡高田市	0	0	0	0	9,757	8,235	1,522	0	47	38	9	0	1,371	640	731	0	0	0	0	0	125	90	35	0	11,300	9,000	2,297	0	718	12,018	大和郡高田市
大和郡山田市	0	0	0	0	14,658	12,054	2,604	0	1,064	19	1,045	0	305	305	0	0	27	0	27	0	1,049	40	1,009	0	17,104	12,418	4,686	0	1,271	18,375	大和郡山田市
天理市	0	0	0	0	9,612	0	0	0	496	0	496	0	1,206	0	1,206	0	6	6	0	0	142	0	142	0	11,462	0	11,462	0	1,336	12,798	天理市
藤原市	0	0	0	0	19,407	19,407	0	0	369	369	0	0	2,183	1,095	1,088	0	5	5	0	0	925	925	0	0	22,889	21,800	1,089	0	1,404	24,293	藤原市
桜井市	0	0	0	0	9,102	4,411	4,691	0	568	280	288	0	1,080	1,080	0	0	349	349	0	0	165	165	0	0	11,264	6,285	4,979	0	1,143	12,407	桜井市
五條市	0	0	0	0	4,297	0	0	0	53	0	53	0	588	341	247	0	0	0	0	0	17	17	0	0	4,955	358	4,597	0	1,306	6,261	五條市
御所市	0	0	0	0	4,377	1,855	2,522	0	83	81	2	0	293	235	58	0	5	5	0	0	80	80	0	0	4,838	2,256	2,582	0	426	5,264	御所市
生駒市	0	0	0	0	17,845	0	0	0	275	0	275	0	4,282	0	4,282	0	45	0	45	0	475	0	475	0	22,922	0	22,922	0	1,546	24,468	生駒市
香芝市	0	0	0	0	13,607	13,607	0	0	785	785	0	0	1,170	568	602	0	18	18	0	0	23	23	0	0	15,463	15,000	463	0	754	16,217	香芝市
葛城市	0	0	0	0	5,916	3,394	2,520	0	258	0	258	0	1,230	640	590	0	0	0	0	0	237	0	237	0	7,641	4,036	3,605	0	1,633	9,274	葛城市
宇治市	0	0	0	0	4,499	0	0	0	402	0	402	0	232	0	232	0	0	0	0	0	518	0	518	0	5,651	0	5,651	0	334	5,985	宇治市
山添村	0	0	0	0	490	0	0	0	47	0	47	0	92	0	92	0	0	0	0	0	31	0	31	0	660	0	660	0	22	682	山添村
早群町	0	0	0	0	3,223	2,327	896	0	0	0	0	0	353	279	74	0	11	8	3	0	353	254	97	0	3,940	2,870	1,070	0	70	4,010	早群町
三郷町	0	0	0	0	3,799	3,799	0	0	252	252	0	0	1,296	1,296	0	0	0	0	0	0	0	0	0	0	5,347	5,347	0	0	232	5,579	三郷町
斑鳩町	0	0	0	0	2,311	0	0	0	329	329	0	0	1,760	7	1,753	0	10	8	2	0	76	0	76	0	4,508	344	4,162	0	569	5,077	斑鳩町
安堵町	0	0	0	0	1,359	1,359	0	0	137	137	0	0	114	114	0	0	0	0	0	0	0	0	0	0	1,610	1,610	0	0	0	1,610	安堵町
川西町	0	0	0	0	1,386	1,386	0	0	71	71	0	0	150	150	0	0	0	0	0	0	18	18	0	0	1,625	1,625	0	0	74	1,699	川西町
三宅町	0	0	0	0	1,161	1,161	0	0	51	51	0	0	105	103	0	0	1	1	0	0	49	49	0	0	1,365	1,365	0	0	39	1,404	三宅町
田原本町	0	0	0	0	5,152	5,152	0	0	173	173	0	0	500	500	0	0	8	8	0	0	62	62	0	0	5,895	5,895	0	0	466	6,361	田原本町
曾根村	0	0	0	0	279	279	0	0	0	0	0	0	24	0	24	0	11	0	11	0	4	4	0	0	320	283	37	0	27	347	曾根村
柳井村	0	0	0	0	286	286	0	0	0	0	0	0	33	0	33	0	0	0	0	0	5	5	0	0	324	291	33	0	23	347	柳井村
鶴取町	0	0	0	0	1,695	1,695	0	0	58	58	0	0	40	40	0	0	0	0	0	0	15	15	0	0	1,808	1,808	0	0	0	1,808	鶴取町
明日香村	0	0	0	0	1,085	1,085	0	0	74	74	0	0	192	192	0	0	3	3	0	0	23	23	0	0	1,377	1,377	0	0	2	1,379	明日香村
上牧町	0	0	0	0	2,777	2,777	0	0	246	246	0	0	350	350	0	0	0	0	0	0	74	74	0	0	3,447	3,447	0	0	15	3,462	上牧町
玉寺町	0	0	0	0	4,374	0	0	0	209	0	209	0	479	0	479	0	7	0	7	0	122	0	122	0	5,191	0	5,191	0	132	5,323	玉寺町
広瀬町	0	0	0	0	4,464	0	0	0	224	0	224	0	1,921	0	1,921	0	156	0	156	0	418	0	418	0	7,183	0	7,183	0	508	7,691	広瀬町
河合町	0	0	0	0	2,358	0	0	0	371	0	371	0	164	0	164	0	0	0	0	0	187	0	187	0	3,080	0	3,080	0	517	3,597	河合町
吉野町	0	0	0	0	1,137	1,137	0	0	74	74	0	0	111	111	0	0	0	0	0	0	58	58	0	0	1,380	1,380	0	0	60	1,440	吉野町
大淀町	0	0	0	0	2,820	2,820	0	0	10	10	0	0	224	224	0	0	1	1	0	0	70	70	0	0	3,216	3,216	0	0	89	3,305	大淀町
下市町	0	0	0	0	774	774	0	0	40	40	0	0	70	70	0	0	1	1	0	0	40	40	0	0	925	925	0	0	2	927	下市町
熊滝村	0	0	0	0	155	155	0	0	7	7	0	0	17	17	0	0	0	0	0	0	9	9	0	0	188	188	0	0	0	188	熊滝村
天川村	0	0	0	0	377	377	0	0	16	16	0	0	49	49	0	0	0	0	0	0	24	24	0	0	464	466	0	0	8	474	天川村
野迫川村	0	0	0	0	40	0	0	0	37	0	37	0	14	0	14	0	0	0	0	0	4	0	4	0	95	0	95	0	0	95	野迫川村
十津川村	0	0	0	0	476	0	0	0	25	0	25	0	55	0	55	0	0	0	0	0	0	0	0	0	556	0	556	0	237	793	十津川村
下北山村	0	0	0	0	179	179	0	0	1	1	0	0	40	40	0	0	0	0	0	0	4	4	0	0	224	224	0	0	27	251	下北山村
上北山村	0	0	0	0	86	86	0	0	0	0	0	0	35	35	0	0	0	0	0	0	36	36	0	0	157	157	0	0	9	166	上北山村
川上村	0	0	0	0	233	0	0	0	14	0	14	0	45	0	45	0	0	0	0	0	14	0	14	0	308	0	308	0	33	341	川上村
奥吉野村	0	0	0	0	282	0	0	0	18	0	18	0	61	0	61	0	0	0	0	0	25	0	25	0	384	0	384	0	113	501	奥吉野村
県合計	0	0	0	0	196,394	106,000	92,394	0	9,671	4,223	5,448	0	27,938	9,624	18,314	0	1,761	1,504	257	0	7,536	4,012	3,524	0	243,300	123,363	119,937	0	20,401	263,701	県合計

II-3 ごみ収集の状況
 (2) 収集形態別収集量
 ② 事業系

市町村名	混合ごみ				可燃ごみ				不燃ごみ				資源ごみ				その他				粗大ごみ				ごみ収集量 計	再資源化率	ごみ投入量	市町村名							
	計	委託	許可	計	委託	許可	計	委託	許可	計	委託	許可	計	委託	許可	計	委託	許可	計	委託	許可	計	委託	許可											
徳島市	0	0	0	28,948	0	0	28,948	188	0	0	188	0	0	0	0	0	0	0	0	0	0	0	0	0	29,136	0	0	29,136	912	30,048	徳島市				
大和郡吉田	0	0	0	4,752	0	0	4,752	0	0	0	0	0	0	0	0	0	0	0	0	0	0	0	0	0	204	0	0	204	4,956	1,084	大和郡吉田				
大和郡山形	0	0	0	7,395	0	0	7,395	0	0	0	0	0	0	0	0	0	0	0	0	0	0	0	0	0	0	0	0	0	7,395	1,381	大和郡山形				
大塚市	0	0	0	5,311	0	0	5,311	46	0	0	46	0	0	0	0	0	0	0	0	0	0	0	0	0	0	0	0	0	5,357	1,838	大塚市				
幡豆市	0	0	0	10,312	0	0	10,312	0	0	0	0	0	0	0	0	0	0	0	0	0	0	0	0	0	0	0	0	0	10,312	2,837	幡豆市				
桜井市	0	0	0	3,958	0	0	3,958	104	0	0	104	0	0	0	0	0	0	0	0	0	0	0	0	0	0	0	0	0	4,062	1,631	桜井市				
五條市	0	0	0	1,918	0	0	1,918	0	0	0	0	0	0	0	0	0	0	0	0	0	0	0	0	0	0	0	0	0	1,924	544	五條市				
御所市	0	0	0	1,672	0	0	1,672	0	0	0	0	0	0	0	0	0	0	0	0	0	0	0	0	0	0	0	0	0	1,672	771	御所市				
吉野市	0	0	0	6,125	0	0	6,125	29	0	0	29	188	0	0	188	0	0	0	0	0	0	0	0	0	0	0	0	0	6,342	1,998	吉野市				
香芝市	0	0	0	4,550	0	0	4,550	0	0	0	0	0	0	0	0	0	0	0	0	0	0	0	0	0	0	0	0	0	4,550	511	香芝市				
葛城市	0	0	0	2,787	0	0	2,787	0	0	0	0	0	0	0	0	0	0	0	0	0	0	0	0	0	0	0	0	0	2,787	872	葛城市				
津和野市	0	0	0	1,158	0	1,158	0	0	0	0	0	0	0	0	0	0	0	0	0	0	0	0	0	0	0	0	0	0	1,158	0	津和野市				
山添村	0	0	0	157	0	0	157	0	0	0	0	0	0	0	0	0	0	0	0	0	0	0	0	0	0	0	0	0	157	0	山添村				
平群町	0	0	0	917	0	0	917	0	0	0	0	0	0	0	0	0	0	0	0	0	0	0	0	0	0	0	0	0	917	499	平群町				
三郷町	0	0	0	921	0	0	921	12	0	0	12	18	0	0	18	0	0	0	0	0	0	0	0	0	0	0	0	0	943	122	三郷町				
斑鳩町	0	0	0	908	0	0	908	0	0	0	0	0	0	0	0	0	0	0	0	0	0	0	0	0	0	0	0	0	908	692	斑鳩町				
桜井町	0	0	0	208	0	0	208	1	0	0	1	0	0	0	0	0	0	0	0	0	0	0	0	0	0	0	0	0	209	0	桜井町				
川西町	0	0	0	280	0	0	280	0	0	0	0	0	0	0	0	0	0	0	0	0	0	0	0	0	0	0	0	0	280	284	川西町				
三宅町	0	0	0	29	0	0	29	0	0	0	0	0	0	0	0	0	0	0	0	0	0	0	0	0	0	0	0	0	29	142	三宅町				
田原本町	0	0	0	2,270	0	0	2,270	0	0	0	0	0	0	0	0	0	0	0	0	0	0	0	0	0	0	0	0	0	2,270	855	田原本町				
曾根村	0	0	0	0	0	0	0	0	0	0	0	0	0	0	0	0	0	0	0	0	0	0	0	0	0	0	0	0	0	0	0	曾根村			
御杖村	0	0	0	0	0	0	0	0	0	0	0	0	0	0	0	0	0	0	0	0	0	0	0	0	0	0	0	0	0	0	0	御杖村			
高取町	0	0	0	0	0	0	0	0	0	0	0	0	0	0	0	0	0	0	0	0	0	0	0	0	0	0	0	0	0	0	0	高取町			
朝日香村	0	0	0	240	0	0	240	0	0	0	0	0	0	0	0	0	0	0	0	0	0	0	0	0	0	0	0	0	240	0	朝日香村				
上牧町	0	0	0	2,198	0	0	2,198	0	0	0	0	0	0	0	0	0	0	0	0	0	0	0	0	0	0	0	0	0	2,198	267	上牧町				
玉寺町	0	0	0	1,795	0	0	1,795	42	0	0	42	0	0	0	0	0	0	0	0	0	0	0	0	0	0	0	0	0	1,843	380	玉寺町				
弘農町	0	0	0	1,962	0	304	1,658	0	0	0	0	0	0	0	0	0	0	0	0	0	0	0	0	0	0	0	0	0	1,962	304	弘農町				
羽合町	0	0	0	1,611	0	0	1,611	0	0	0	0	0	0	0	0	0	0	0	0	0	0	0	0	0	0	0	0	0	1,619	0	羽合町				
吉野町	0	0	0	94	0	0	94	0	0	0	0	0	0	0	0	0	0	0	0	0	0	0	0	0	0	0	0	0	94	0	吉野町				
大淀町	0	0	0	795	795	0	0	0	0	0	0	0	0	0	0	0	0	0	0	0	0	0	0	0	0	0	0	0	795	795	大淀町				
下市町	0	0	0	0	0	0	0	0	0	0	0	0	0	0	0	0	0	0	0	0	0	0	0	0	0	0	0	0	0	0	0	下市町			
高津村	0	0	0	0	0	0	0	0	0	0	0	0	0	0	0	0	0	0	0	0	0	0	0	0	0	0	0	0	0	0	0	高津村			
天川村	0	0	0	0	0	0	0	0	0	0	0	0	0	0	0	0	0	0	0	0	0	0	0	0	0	0	0	0	0	0	0	天川村			
野迫川村	0	0	0	14	0	0	14	4	0	0	4	0	0	0	0	0	0	0	0	0	0	0	0	0	0	0	0	0	18	0	野迫川村				
十津川村	0	0	0	204	0	0	204	11	0	0	11	0	0	0	0	0	0	0	0	0	0	0	0	0	0	0	0	0	238	0	十津川村				
下北山村	0	0	0	0	0	0	0	0	0	0	0	0	0	0	0	0	0	0	0	0	0	0	0	0	0	0	0	0	0	0	0	下北山村			
上北山村	0	0	0	0	0	0	0	0	0	0	0	0	0	0	0	0	0	0	0	0	0	0	0	0	0	0	0	0	0	0	0	上北山村			
川上村	0	0	0	0	0	0	0	0	0	0	0	0	0	0	0	0	0	0	0	0	0	0	0	0	0	0	0	0	0	0	0	川上村			
東吉野村	0	0	0	0	0	0	0	0	0	0	0	0	0	0	0	0	0	0	0	0	0	0	0	0	0	0	0	0	0	0	0	東吉野村			
集計	0	0	0	95,489	795	1,680	93,014	437	0	15	422	227	0	23	250	0	0	0	0	0	0	0	0	0	220	0	0	220	96,373	795	1,718	93,840	18,215	114,588	集計

II-3 ごみ収集の状況
 (2) 収集形態別収集量
 ③ 生活系+事業系

(単位: t)

市町村名	混合ごみ				可燃ごみ				不燃ごみ				資源ごみ				その他				粗大ごみ				ごみ収集量 計	直接 搬入量	ごみ 搬入量	市町村名				
	計	燃費	委託	許可	計	燃費	委託	許可	計	燃費	委託	許可	計	燃費	委託	許可	計	燃費	委託	許可	計	燃費	委託	許可								
徳島市	0	0	0	0	6,957	14,20	26,358	28,948	2,882	1,021	1,473	189	5,688	1,143	4,541	0	1,097	1,097	0	0	2,054	1,923	133	0	81,224	19,385	32,705	29,136	5,550	86,006	徳島市	
大和郡吉田	0	0	0	0	16,508	8,235	1,522	4,752	47	38	9	0	1,371	640	731	0	0	0	0	0	331	30	35	208	18,258	9,000	2,297	4,958	1,484	20,042	大和郡吉田	
大和郡山田	0	0	0	0	22,063	12,064	2,404	7,395	1,064	19	1,047	0	305	305	0	0	27	0	27	0	1,048	40	1,008	0	24,499	12,418	4,466	7,395	2,452	27,151	大和郡山田	
天理市	0	0	0	0	14,923	0	9,612	5,311	542	0	496	46	1,206	0	1,206	0	6	0	6	0	142	0	142	0	16,819	0	11,462	5,357	3,174	19,993	天理市	
徳島市	0	0	0	0	29,719	19,407	0	10,312	369	369	0	0	2,182	1,095	1,087	0	5	5	0	0	925	925	0	0	33,201	21,801	1,088	10,312	4,241	37,442	徳島市	
板井市	0	0	0	0	13,040	4,411	4,691	3,958	672	280	288	104	1,080	1,080	0	0	349	349	0	0	165	165	0	0	15,326	6,285	4,979	4,062	2,774	18,100	板井市	
五條市	0	0	0	0	6,215	0	4,287	1,918	53	0	53	0	594	341	247	6	0	0	0	0	17	17	0	0	6,879	358	4,597	1,924	1,850	8,729	五條市	
御所市	0	0	0	0	6,049	1,855	2,522	1,672	83	81	2	0	293	235	58	0	5	5	0	0	80	80	0	0	6,510	2,256	2,582	1,672	1,197	7,707	御所市	
吉野市	0	0	0	0	23,970	0	17,845	6,125	304	0	275	29	4,470	0	4,282	188	45	0	45	0	475	0	475	0	29,244	0	22,922	6,342	3,544	32,808	吉野市	
香芝市	0	0	0	0	18,197	13,607	0	4,550	785	785	0	0	1,170	568	602	0	18	18	0	0	23	23	0	0	20,153	15,001	602	4,550	1,265	21,418	香芝市	
葛城市	0	0	0	0	8,703	3,394	2,520	2,781	258	0	258	0	1,230	640	590	0	0	0	0	0	237	0	237	0	10,428	4,036	3,605	2,787	2,505	12,933	葛城市	
押部町	0	0	0	0	5,657	0	5,657	0	400	0	400	0	232	0	232	0	0	0	0	0	518	0	518	0	6,809	0	6,809	0	648	7,457	押部町	
山添村	0	0	0	0	6,47	0	490	157	47	0	47	0	98	0	92	0	0	0	0	0	31	0	31	0	817	0	640	157	22	839	山添村	
平群町	0	0	0	0	4,140	2,227	896	917	0	0	0	0	312	278	74	0	11	0	3	0	352	256	97	0	4,857	2,470	1,070	917	569	5,426	平群町	
三郷町	0	0	0	0	4,720	3,799	0	921	264	252	0	12	1,384	1,298	0	10	0	0	0	0	0	0	0	0	6,290	5,347	0	943	354	6,644	三郷町	
徳島市	0	0	0	0	3,219	0	2,311	908	329	329	0	0	1,988	9	1,772	0	10	8	2	0	76	0	76	0	5,414	344	4,162	908	1,261	6,675	徳島市	
坂井町	0	0	0	0	1,547	1,359	0	208	138	137	0	1	114	114	0	0	0	0	0	0	0	0	0	0	1,819	1,410	0	207	0	2,026	坂井町	
川西町	0	0	0	0	1,666	1,386	0	280	71	71	0	0	156	156	0	0	0	0	0	0	18	18	0	0	1,905	1,625	0	280	358	2,263	川西町	
三宅町	0	0	0	0	1,190	1,161	0	29	51	51	0	0	103	103	0	0	1	1	0	0	49	49	0	0	1,394	1,265	0	29	18	1,575	三宅町	
田原本町	0	0	0	0	7,422	5,152	0	2,270	173	173	0	0	508	508	0	0	8	8	0	0	62	62	0	0	8,145	5,895	0	2,270	1,321	9,466	田原本町	
曾根村	0	0	0	0	279	279	0	0	0	0	0	0	24	0	24	0	11	0	11	0	4	4	0	0	320	283	37	0	27	347	曾根村	
御杖村	0	0	0	0	286	286	0	0	0	0	0	0	33	0	33	0	0	0	0	0	5	5	0	0	324	291	33	0	23	347	御杖村	
高取町	0	0	0	0	1,695	1,695	0	0	58	58	0	0	48	48	0	0	0	0	0	0	15	15	0	0	1,808	1,808	0	0	0	1,808	高取町	
朝日町	0	0	0	0	1,325	1,095	0	240	74	74	0	0	192	192	0	0	3	3	0	0	23	23	0	0	1,617	1,377	0	240	2	1,619	朝日町	
上牧町	0	0	0	0	4,975	2,727	0	2,198	246	246	0	0	318	318	0	0	0	0	0	0	74	74	0	0	5,645	3,447	0	2,198	282	5,927	上牧町	
玉寺町	0	0	0	0	6,149	0	4,374	1,795	251	0	207	42	478	0	478	0	7	0	7	0	128	0	122	6	7,034	0	5,191	1,843	512	7,546	玉寺町	
弘農町	0	0	0	0	6,426	0	4,768	1,658	224	0	224	0	1,921	0	1,921	0	156	0	156	0	418	0	418	0	9,145	0	7,487	1,658	620	9,765	弘農町	
河合町	0	0	0	0	3,969	0	2,358	1,611	371	0	371	0	144	0	144	0	0	0	0	0	195	0	195	0	4,699	0	3,080	1,619	517	5,216	河合町	
吉野町	0	0	0	0	1,231	1,137	0	94	74	74	0	0	111	111	0	0	0	0	0	0	58	58	0	0	1,474	1,280	0	94	60	1,568	吉野町	
大淀町	0	0	0	0	3,615	3,615	0	0	10	10	0	0	224	224	0	0	1	0	0	0	70	70	0	0	4,011	4,011	0	0	112	4,123	大淀町	
下市町	0	0	0	0	774	774	0	0	40	40	0	0	70	70	0	0	1	1	0	0	40	40	0	0	925	925	0	0	2	927	下市町	
興津村	0	0	0	0	155	155	0	0	7	7	0	0	17	17	0	0	0	0	0	0	9	9	0	0	188	188	0	0	0	188	興津村	
天川村	0	0	0	0	377	377	0	0	16	16	0	0	49	49	0	0	0	0	0	0	24	24	0	0	464	466	0	0	8	474	天川村	
野迫川村	0	0	0	0	54	0	54	0	41	0	41	0	14	0	14	0	0	0	0	0	4	0	4	0	4	0	113	0	113	0	113	野迫川村
十津川村	0	0	0	0	680	0	680	0	36	0	36	0	78	0	78	0	0	0	0	0	0	0	0	0	794	0	794	0	339	1,133	十津川村	
下北山村	0	0	0	0	179	179	0	0	1	1	0	0	48	48	0	0	0	0	0	0	4	4	0	0	226	226	0	0	110	336	下北山村	
上北山村	0	0	0	0	86	86	0	0	0	0	0	0	35	35	0	0	0	0	0	0	36	36	0	0	157	157	0	0	9	166	上北山村	
川上村	0	0	0	0	233	0	233	0	14	0	14	0	45	0	45	0	0	0	0	0	16	0	16	0	308	0	308	0	35	343	川上村	
東吉野村	0	0	0	0	282	0	282	0	18	0	18	0	61	0	61	0	0	0	0	0	25	0	25	0	386	0	386	0	117	503	東吉野村	
県合計	0	0	0	0	291,883	104,795	94,074	93,014	10,08	4,223	5,463	422	28,165	9,624	18,337	204	1,761	1,504	257	0	7,756	4,012	3,524	220	339,673	124,158	121,655	93,840	38,616	378,289	県合計	

Ⅱ－3 ごみ収集の状況

(3) ごみ排出形態別収集量

(単位：t)

市町村名	生活系ごみ 搬入量 (A)	事業系ごみ 搬入量 (B)	搬入量合計 (A + B)	自家処理量	家電4品目 収集量
奈良市	56,758	30,048	86,806	0	0
大和高田市	12,018	8,044	20,062	0	0
大和郡山市	18,375	8,776	27,151	0	0
天理市	12,798	7,195	19,993	0	0
橿原市	24,293	13,149	37,442	0	0
桜井市	12,407	5,693	18,100	0	1
五條市	6,261	2,468	8,729	0	0
御所市	5,264	2,443	7,707	0	1
生駒市	24,468	8,340	32,808	0	0
香芝市	16,357	5,061	21,418	0	0
葛城市	9,274	3,659	12,933	0	0
宇陀市	5,985	1,472	7,457	0	0
山添村	682	157	839	0	0
平群町	4,010	1,416	5,426	0	0
三郷町	5,579	1,065	6,644	0	0
斑鳩町	5,075	1,600	6,675	0	0
安堵町	1,610	209	1,819	0	0
川西町	1,699	564	2,263	0	0
三宅町	1,404	171	1,575	0	0
田原本町	6,361	3,125	9,486	0	0
曾爾村	347	0	347	0	0
御杖村	347	0	347	0	0
高取町	1,808	0	1,808	0	0
明日香村	1,379	240	1,619	0	0
上牧町	3,462	2,465	5,927	0	0
王寺町	5,323	2,223	7,546	0	1
広陵町	7,686	2,079	9,765	0	0
河合町	3,597	1,619	5,216	0	0
吉野町	1,981	94	2,075	0	10
大淀町	3,305	818	4,123	0	4
下市町	927	0	927	0	0
黒滝村	188	0	188	0	0
天川村	474	0	474	0	0
野迫川村	95	18	113	0	0
十津川村	793	340	1,133	0	0
下北山村	303	33	336	0	0
上北山村	166	0	166	0	1
川上村	341	2	343	0	1
東吉野村	501	2	503	0	1
県合計	263,701	114,588	378,289	0	20

II-4 ごみ処理の状況
(1) 焼却処理量

(単位：t)

市町村名	直接焼却量	焼却施設以外の中間処理施設からの搬入量				合計
		粗大ごみ 処理施設	その他の資源化 等を行う施設	その他の施設	計	
奈良市	71,726	4,489	0	0	4,489	76,215
大和高田市	17,687	742	53	0	795	18,482
大和郡山市	25,800	0	0	479	479	26,279
天理市	17,047	680	0	0	680	17,727
橿原市	32,795	1,896	0	0	1,896	34,691
桜井市	15,310	1,295	156	0	1,451	16,761
五條市	7,687	0	0	0	0	7,687
御所市	7,183	0	0	0	0	7,183
生駒市	27,848	0	0	0	0	27,848
香芝市	19,422	459	0	0	459	19,881
葛城市	11,009	0	0	0	0	11,009
宇陀市	6,304	0	0	0	0	6,304
山添村	662	59	0	0	59	721
平群町	4,259	45	97	0	142	4,401
三郷町	5,027	0	0	0	0	5,027
斑鳩町	3,616	0	0	0	0	3,616
安堵町	1,567	100	0	0	100	1,667
川西町	2,008	73	0	0	73	2,081
三宅町	1,362	80	0	0	80	1,442
田原本町	8,457	0	0	0	0	8,457
曾爾村	310	0	0	0	0	310
御杖村	314	0	0	0	0	314
高取町	1,695	0	0	0	0	1,695
明日香村	1,350	0	0	0	0	1,350
上牧町	4,267	253	735	0	988	5,255
王寺町	6,681	272	0	0	272	6,953
広陵町	6,777	0	49	0	49	6,826
河合町	4,185	115	0	0	115	4,300
吉野町	1,445	70	6	35	111	1,556
大淀町	3,642	82	111	0	193	3,835
下市町	774	29	30	0	59	833
黒滝村	155	5	6	0	11	166
天川村	377	19	23	0	42	419
野迫川村	54	0	0	0	0	54
十津川村	972	0	0	0	0	972
下北山村	260	0	0	0	0	260
上北山村	86	0	0	0	0	86
川上村	239	7	2	3	12	251
東吉野村	293	9	18	5	32	325
県計	320,652	10,779	1,286	522	12,587	333,239

(2) 焼却以外の中間処理量

(単位：t)

粗大ごみ 処理施設	ごみ堆肥化 施設	その他の資源化 等を行う施設	その他の施設	合計
7,846	0	6,505	0	14,351
957	0	710	0	1,667
221	0	556	479	1,256
937	0	853	0	1,790
2,360	0	1,113	0	3,473
1,373	0	407	0	1,780
0	0	163	0	163
0	0	0	0	0
0	0	645	0	645
1,410	0	109	0	1,519
666	0	583	0	1,249
0	0	1,152	0	1,152
82	0	3	0	85
370	138	659	0	1,167
0	0	1,423	0	1,423
0	0	2,881	0	2,881
138	0	87	0	225
105	0	35	0	140
110	0	42	0	152
514	0	221	0	735
0	0	36	0	36
0	0	0	0	0
0	0	113	0	113
0	0	86	0	86
254	236	877	0	1,367
379	0	74	0	453
884	0	971	0	1,855
266	0	428	0	694
129	0	125	183	437
128	0	317	0	445
82	0	73	0	155
8	0	21	0	29
30	0	59	0	89
4	0	14	41	59
0	0	161	0	161
36	0	0	0	36
45	0	0	0	45
12	0	25	20	57
16	0	50	31	97
19,362	374	21,577	754	42,067

II-4 ごみ処理の状況
(3) 最終処分量

(単位: t)

市町村名	直接最終 処分量	焼却残渣量	焼却施設以外の中間処理施設からの残さ量				合計
			粗大ごみ 処理施設	その他の資源化 等を行う施設	その他の施設	計	
奈良市	520	9,590	2,464	0	0	2,464	12,574
大和郡田市	47	2,763	0	102	0	102	2,912
大和郡山市	0	2,834	0	0	0	0	2,834
天理市	0	2,273	0	0	0	0	2,273
橿原市	0	3,924	53	100	0	153	4,077
桜井市	328	1,849	0	0	0	0	2,177
五條市	0	1,061	0	34	0	34	1,095
御所市	184	718	0	902	0	902	1,704
生駒市	155	2,573	0	0	0	0	2,728
香芝市	0	2,961	153	0	0	153	3,114
葛城市	0	1,488	21	0	0	21	1,509
宇陀市	0	536	0	0	0	0	536
山添村	0	89	0	0	0	0	89
平群町	0	483	0	0	0	0	483
三郷町	194	885	0	0	0	0	1,079
斑鳩町	0	0	0	17	0	17	17
安堵町	0	205	0	0	0	0	205
川西町	0	256	0	0	0	0	256
三宅町	0	178	0	0	0	0	178
田原本町	0	1,167	436	8	0	444	1,611
曽爾村	1	82	0	0	0	0	83
御杖村	0	83	0	0	0	0	83
高取町	0	212	0	0	0	0	212
明日香村	50	135	0	0	0	0	185
上牧町	109	13	1	2	0	3	125
玉寺町	0	1,036	42	0	0	42	1,078
広陵町	0	45	0	0	0	0	45
河合町	25	543	115	24	0	139	707
吉野町	110	103	2	2	24	28	241
大淀町	0	451	0	24	0	24	475
下市町	0	97	0	8	0	8	105
黒滝村	0	19	0	1	0	1	20
天川村	0	48	0	4	0	4	52
野迫川村	0	54	4	0	41	45	99
十津川村	0	145	0	50	0	50	195
下北山村	0	40	0	0	0	0	40
上北山村	0	21	0	0	0	0	21
川上村	0	15	0	0	3	3	18
東吉野村	73	17	0	1	4	5	95
県 計	1,796	38,992	3,291	377	72	3,740	44,528

(4) ごみ処理量

(単位: t)

直接焼却量 (再掲)	焼却以外の 中間処理量 (再掲)	直接最終処分量 (再掲)	直接資源化量	合計
71,726	14,351	520	209	86,806
17,687	1,667	47	661	20,062
25,800	1,256	0	95	27,151
17,047	1,790	0	1,156	19,993
32,795	3,473	0	1,214	37,482
15,310	1,780	328	682	18,100
7,687	163	0	872	8,722
7,183	0	184	340	7,707
27,848	645	155	4,587	33,235
19,422	1,519	0	477	21,418
11,009	1,249	0	675	12,933
6,304	1,152	0	0	7,456
662	85	0	92	839
4,259	1,167	0	0	5,426
5,027	1,423	194	0	6,644
3,616	2,881	0	178	6,675
1,567	225	0	27	1,819
2,008	140	0	115	2,263
1,362	152	0	61	1,575
8,457	735	0	294	9,486
310	36	1	0	347
314	0	0	33	347
1,695	113	0	0	1,808
1,350	86	50	133	1,619
4,267	1,367	109	184	5,927
6,681	453	0	412	7,546
6,777	1,855	0	1,114	9,746
4,185	694	25	139	5,043
1,445	437	110	83	2,075
3,642	445	0	30	4,117
774	155	0	36	965
155	29	0	4	188
377	89	0	10	476
54	59	0	0	113
972	161	0	0	1,133
260	36	0	40	336
86	45	0	35	166
239	57	0	38	334
293	97	73	41	504
320,652	42,067	1,796	14,067	378,582

II-4 ごみ処理の状況
 (5) 資源化の状況
 ① 直接資源化量

(単位：t)

市町村名	紙 (②③を除く) ①	紙パック ②	紙製 容器包装 ③	金属類 ④	ガラス類 ⑤	ペット ボトル ⑥	白色トレイ ⑦	容器包装プラ (⑦を除く) ⑧	製品 プラスチック ⑨	その他プラ スチック類 ⑩	布類 ⑪	廃食用油 (BDF) ⑫	その他 ⑬	合計
奈良市	140	0	0	0	0	0	0	0	0	0	27	0	42	209
大和高田市	637	0	5	11	4	0	0	0	0	0	0	4	0	661
大和郡山市	59	1	0	4	0	0	0	0	0	0	4	0	27	95
天理市	679	14	0	33	0	149	0	195	0	0	86	0	0	1,156
橿原市	1,209	0	0	0	0	0	0	0	0	0	0	4	1	1,214
桜井市	681	1	0	0	0	0	0	0	0	0	0	0	0	682
五條市	381	7	0	152	173	73	0	72	0	0	14	0	0	872
御所市	36	0	0	178	71	55	0	0	0	0	0	0	0	340
生駒市	1,647	0	0	587	881	355	0	866	13	0	188	0	50	4,587
香芝市	459	0	0	0	0	0	0	0	0	0	0	0	18	477
葛城市	620	0	0	0	0	0	0	0	0	0	55	0	0	675
宇陀市	0	0	0	0	0	0	0	0	0	0	0	0	0	0
山添村	64	2	0	6	7	4	0	6	0	3	0	0	0	92
平群町	0	0	0	0	0	0	0	0	0	0	0	0	0	0
三郷町	0	0	0	0	0	0	0	0	0	0	0	0	0	0
斑鳩町	167	0	0	6	0	5	0	0	0	0	0	0	0	178
安堵町	0	0	0	5	0	22	0	0	0	0	0	0	0	27
川西市	34	1	0	4	0	20	0	52	0	0	4	0	0	115
三宅町	9	1	0	4	0	10	0	31	0	0	6	0	0	61
田原本町	262	1	0	0	0	0	0	0	0	0	24	7	0	294
曾爾村	0	0	0	0	0	0	0	0	0	0	0	0	0	0
御杖村	7	0	0	10	16	0	0	0	0	0	0	0	0	33
高取町	0	0	0	0	0	0	0	0	0	0	0	0	0	0
明日香村	118	1	0	0	0	0	0	0	0	14	0	0	0	133
上牧町	13	0	0	37	88	46	0	0	0	0	0	0	0	184
王寺町	214	2	0	0	130	57	1	0	0	0	0	0	8	412
広陵町	982	4	0	0	0	0	0	0	0	0	128	0	0	1,114
河合町	0	0	0	27	69	43	0	0	0	0	0	0	0	139
吉野町	83	0	0	0	0	0	0	0	0	0	0	0	0	83
大淀町	9	0	0	0	0	0	0	0	0	0	20	0	1	30
下市町	9	0	2	0	6	3	0	0	0	0	15	0	1	36
黒滝村	3	0	0	0	0	0	0	0	0	0	1	0	0	4
天川村	7	0	0	0	0	0	0	0	0	0	3	0	0	10
野迫川村	0	0	0	0	0	0	0	0	0	0	0	0	0	0
十津川村	0	0	0	0	0	0	0	0	0	0	0	0	0	0
下北山村	30	0	0	3	5	2	0	0	0	0	0	0	0	40
上北山村	28	0	0	2	4	1	0	0	0	0	0	0	0	35
川上村	37	0	0	0	0	0	0	0	0	0	1	0	0	38
東吉野村	39	0	0	0	0	0	0	0	0	0	2	0	0	41
県合計	8,663	35	7	1,069	1,454	845	1	1,222	13	3	592	15	148	14,067

II-4 ごみ処理の状況
 (5) 資源化の状況
 ② 中間処理後再生利用量

(単位：t)

市町村名	紙 (②③を除く)	紙パック	紙製 容器包装	金属類	ガラス類	ペット ボトル	白色トレイ	容器包装プラ (①を除く)	製品 プラスチック	その他プラス チック類	布類	肥料	燃料(国形標料 を除く)	焼却灰・飛灰の セメント原料化	廃食用油 (BDF)	その他	合計
	①	②	③	④	⑤	⑥	⑦	⑧	⑨	⑩	⑪	⑫	⑬	⑭	⑮	⑯	
奈良市	0	62	0	1,310	1,576	463	0	3,240	0	0	0	0	0	0	0	539	7,190
大和郡 田市	0	0	0	319	283	94	0	49	0	0	0	0	0	0	0	25	770
大和郡 山市	0	0	0	370	280	121	0	0	0	0	6	0	0	0	0	0	777
天理市	0	0	0	367	206	0	0	0	0	0	0	527	0	0	0	40	1,140
橿原市	0	0	0	633	568	102	0	2	0	0	0	0	0	0	0	36	1,341
桜井市	0	0	0	294	75	108	0	0	0	0	0	0	0	0	0	0	477
五條市	0	0	0	0	0	0	0	0	0	0	0	0	0	0	0	0	0
御所市	0	0	0	0	0	0	0	0	0	0	0	0	0	0	0	0	0
生駒市	0	0	0	0	0	0	0	0	0	0	0	0	0	0	433	0	433
香芝市	0	4	0	386	327	104	11	0	0	0	0	0	0	0	0	0	822
橿原市	0	0	0	219	162	72	0	125	0	0	0	0	0	0	0	0	578
宇陀市	0	0	0	101	153	36	0	0	0	0	112	0	0	0	0	518	920
山添村	0	0	0	26	0	0	0	0	0	0	0	0	0	0	0	3	29
平群町	198	0	0	28	92	41	7	164	0	0	0	52	0	0	0	7	589
三郷町	196	1	0	166	64	43	11	0	265	0	28	0	0	1	599	1,364	
斑鳩町	0	0	0	491	149	70	11	0	0	619	0	0	0	362	10	1,524	3,226
安堵町	54	0	0	48	14	0	0	0	0	0	5	0	0	0	0	9	130
川西町	0	0	0	40	24	0	0	0	0	0	0	0	0	0	0	2	66
三宅町	0	0	0	42	20	0	0	0	0	0	0	0	0	0	0	14	76
田原本町	0	0	0	118	108	54	0	0	0	0	0	0	0	0	0	8	288
曾根村	2	0	0	11	15	0	0	0	0	0	0	0	0	0	0	10	38
御杖村	0	0	0	0	0	0	0	0	0	0	0	0	0	0	0	0	0
高取町	0	0	0	70	8	20	0	0	0	0	0	0	0	0	0	15	113
明日香村	0	0	0	24	30	15	0	0	0	0	0	0	0	0	0	0	69
上牧町	0	0	0	0	0	0	0	166	0	0	0	236	0	0	0	0	402
玉寺町	0	0	0	74	0	0	0	0	0	0	0	0	0	0	0	0	74
広陵町	0	0	0	135	110	52	0	372	0	0	0	0	0	0	0	12	681
河合町	0	0	0	36	0	0	0	0	0	367	0	0	37	0	0	0	440
吉野町	0	0	0	78	45	6	0	0	0	0	0	0	0	0	0	45	174
大淀町	11	0	5	50	56	15	0	18	0	0	21	0	0	0	0	0	176
下市町	0	0	0	15	14	2	0	4	0	0	0	0	0	0	0	0	35
黒滝村	1	0	1	5	3	2	0	0	0	0	2	0	0	0	0	0	14
天川村	3	0	1	18	12	3	0	1	0	0	5	0	0	0	0	0	43
野迫川村	12	0	0	2	0	0	0	0	0	0	0	0	0	0	0	0	14
十津川村	49	0	0	32	22	8	0	0	0	0	0	0	0	0	0	0	111
下北山村	0	0	0	5	0	0	0	0	0	0	0	0	0	0	0	0	5
上北山村	0	0	0	45	0	0	0	0	0	0	0	0	0	0	0	0	45
川上村	0	0	0	9	11	1	0	0	0	0	0	0	0	0	0	3	24
栗吉野村	0	0	0	12	12	2	0	2	0	0	0	0	0	0	0	5	33
県計	526	67	7	5,579	4,439	1,434	10	4,143	265	986	179	288	564	362	444	3,414	22,707

II-4 ごみ処理の状況
 (5) 資源化の状況
 ③ 集団回収量

(単位：t)

市町村名	紙 (②③を除く) ①	紙パック ②	紙製 容器包装 ③	金属類 ④	ガラス類 ⑤	その他プラス チック類 ⑥	布類 ⑦	合計
奈良市	13,543	37	0	107	1	0	802	14,490
大和高田市	454	3	242	15	0	0	40	754
大和郡山市	1,079	7	0	0	0	0	141	1,227
天理市	271	0	0	0	0	0	15	286
橿原市	1,047	3	0	24	0	0	48	1,122
桜井市	271	2	0	11	0	9	0	293
五條市	72	0	0	20	0	0	10	102
御所市	322	1	0	0	0	0	12	335
生駒市	2,168	17	0	0	0	0	211	2,396
香芝市	968	0	0	0	0	0	27	995
葛城市	225	0	0	3	0	0	8	236
宇陀市	325	0	0	0	0	0	0	325
山添村	0	0	0	0	0	0	0	0
平群町	566	0	0	14	0	0	26	606
三郷町	481	5	0	17	0	0	45	548
斑鳩町	524	2	0	9	0	0	59	594
安堵町	0	0	0	0	0	0	0	0
川西町	133	1	0	3	0	0	8	145
三宅町	80	0	0	0	0	0	6	86
田原本町	179	1	0	0	0	0	1	181
曾爾村	33	0	0	0	0	0	2	35
御杖村	0	0	0	0	0	0	0	0
高取町	0	0	0	0	0	0	0	0
明日香村	0	0	0	0	0	0	0	0
上牧町	539	3	0	0	0	0	48	590
玉寺町	439	4	0	8	0	0	19	470
広陵町	185	2	0	6	0	0	16	209
河合町	385	2	0	11	0	0	37	435
吉野町	0	0	0	0	0	0	0	0
大淀町	316	0	0	4	0	0	5	325
下市町	0	0	0	0	0	0	0	0
黒滝村	0	0	0	0	0	0	0	0
天川村	0	0	0	0	0	0	0	0
野迫川村	0	0	0	0	0	0	0	0
十津川村	0	0	0	0	0	0	0	0
下北山村	0	0	0	0	0	0	0	0
上北山村	0	0	0	0	0	0	0	0
川上村	0	0	0	0	0	0	0	0
東吉野村	0	0	0	0	0	0	0	0
県計	24,605	90	242	252	1	9	1,586	26,785

④ リサイクル率

(単位：t・%)

直接資源化量 (再掲)	中間処理後 再生利用量 (再掲)	集団回収量 (再掲)	ごみ処理量 (再掲)	リサイクル率
209	7,190	14,490	86,806	21.6
661	770	754	20,062	10.5
95	777	1,227	27,151	7.4
1,156	1,140	286	19,993	12.7
1,214	1,341	1,122	37,482	9.5
682	477	293	18,100	7.9
872	0	102	8,722	11.0
340	0	335	7,707	8.4
4,587	433	2,396	33,235	20.8
477	822	995	21,418	10.2
675	578	236	12,933	11.3
0	920	325	7,456	16.0
92	29	0	839	14.4
0	589	606	5,426	19.8
0	1,364	548	6,644	26.6
178	3,226	594	6,675	55.0
27	130	0	1,819	8.6
115	66	145	2,263	13.5
61	76	86	1,575	13.4
294	288	181	9,486	7.9
0	38	35	347	19.1
33	0	0	347	9.5
0	113	0	1,808	6.3
133	69	0	1,619	12.5
184	402	590	5,927	18.0
412	74	470	7,546	11.9
1,114	681	209	9,746	20.1
139	440	435	5,043	18.5
83	174	0	2,075	12.4
30	176	325	4,117	12.0
36	35	0	965	7.4
4	14	0	188	9.6
10	43	0	476	11.1
0	14	0	113	12.4
0	111	0	1,133	9.8
40	5	0	336	13.4
35	45	0	166	48.2
38	24	0	334	18.6
41	33	0	504	14.7
14,067	22,707	26,785	378,582	15.7

*リサイクル率=(直接資源化量+中間処理後再生利用量+集団回収量)/(ごみ処理量+集団回収量)×100

II-5 ごみ収集運搬機材

(単位:台・t)

市町村名	収集車						運搬車(収集運搬部門)						運搬車(中間処理部門)					
	直営		委託		許可		直営		委託		許可		直営		委託		許可	
	台数	積載量	台数	積載量	台数	積載量	台数	積載量	台数	積載量	台数	積載量	台数	積載量	台数	積載量	台数	積載量
奈良市	66	104	1	2	255	611	18	29	48	89	0	0	0	0	0	0	0	0
大和高田市	39	61	8	14	46	83	0	0	0	0	0	0	1	10	1	12	0	0
大和郡山市	17	40	23	42	121	262	10	14	0	0	0	0	0	0	0	0	0	0
天理市	0	0	18	36	126	252	0	0	12	24	0	0	0	0	0	0	0	0
橿原市	54	95	4	6	55	113	0	0	0	0	33	74	8	30	2	19	0	0
桜井市	20	40	0	0	0	0	12	17	0	0	107	214	7	22	0	0	0	0
五條市	3	7	14	25	7	12	9	15	0	0	0	0	0	0	0	0	0	0
御所市	5	12	3	6	27	52	11	10	2	1	0	0	1	4	1	10	0	0
生駒市	0	0	34	99	48	146	0	0	0	0	0	0	0	0	0	0	0	0
香芝市	17	32	11	22	9	26	0	0	0	0	0	0	1	10	0	0	0	0
葛城市	9	18	6	12	0	0	0	0	0	0	0	0	0	0	0	0	0	0
宇陀市	0	0	14	50	11	44	0	0	11	44	0	0	0	0	0	0	0	0
山添村	1	4	0	0	28	58	0	0	0	0	0	0	0	0	0	0	0	0
平群町	6	12	2	4	2	9	5	10	1	2	0	0	1	4	0	0	0	0
三郷町	9	18	0	0	4	10	0	0	0	0	0	0	0	0	0	0	0	0
斑鳩町	6	12	7	17	17	29	6	15	0	0	0	0	0	0	0	0	0	0
安堵町	7	7	0	0	0	0	0	0	8	13	0	0	0	0	0	0	0	0
川西町	3	10	0	0	0	0	4	7	0	0	0	0	0	0	0	0	0	0
三宅町	7	10	0	0	0	0	0	0	0	0	0	0	0	0	0	0	0	0
田原本町	10	29	0	0	42	87	5	13	0	0	0	0	0	0	0	0	0	0
曽爾村	0	0	8	48	0	0	0	0	9	71	0	0	0	0	2	23	0	0
御杖村	0	0	3	12	0	0	0	0	1	4	0	0	0	0	0	0	0	0
高取町	3	6	0	0	0	0	3	3	0	0	0	0	0	0	0	0	0	0
明日香村	6	10	0	0	4	8	0	0	0	0	0	0	0	0	0	0	0	0
上牧町	6	13	3	17	17	52	2	15	33	326	0	0	0	0	0	0	0	0
王寺町	9	18	0	0	13	26	3	4	0	0	0	0	0	0	0	0	0	0
広陵町	4	16	18	23	11	24	1	3	0	0	0	0	0	0	5	30	0	0
河合町		0	8	19	20	41	0	0	0	0	0	0	0	0	4	26	0	0
吉野町	10	14	0	0	10	14	0	0	0	0	0	0	8	16	0	0	0	0
大淀町	6	16	0	0	0	0	5	9	0	0	0	0	0	0	0	0	0	0
下市町	2	4	0	0	0	0	4	5	0	0	0	0	0	0	0	0	0	0
黒滝村	3	7	0	0	0	0	0	0	0	0	0	0	0	0	0	0	0	0
天川村	2	3	0	0	0	0	3	5	0	0	0	0	0	0	0	0	0	0
野迫川村	0	0	1	3	0	0	0	0	2	4	0	0	0	0	0	0	0	0
十津川村	0	0	6	13	0	0	0	0	0	0	0	0	0	0	0	0	0	0
下北山村	0	0	0	0	0	0	0	0	0	0	0	0	0	0	0	0	0	0
上北山村	0	0	0	0	0	0	0	0	0	0	0	0	0	0	0	0	0	0
川上村	0	0	0	0	0	0	0	0	0	0	0	0	0	0	0	0	0	0
東吉野村	0	0	12	38	0	0	0	0	0	0	0	0	0	0	0	0	0	0
葛城地区	0	0	0	0	0	0	0	0	0	0	0	0	0	0	0	0	0	0
宇陀衛生	0	0	0	0	0	0	0	0	0	0	0	0	0	0	0	0	0	0
上下北山	3	6	0	0	0	0	3	6	0	0	0	0	0	0	0	0	0	0
香芝・王寺	0	0	0	0	0	0	0	0	0	0	0	0	0	0	0	0	0	0
吉野広域	0	0	0	0	0	0	0	0	0	0	0	0			0	0	0	0
山辺環境	0	0	0	0	0	0	0	0	0	0	0	0	0	0	0	0	0	0
南和広域	0	0	0	0	0	0	0	0	0	0	0	0	0	0	0	0	0	0
東宇陀	5	8	0	0	0	0	0	0	0	0	0	0	0	0	0	0	0	0
やまと広域	0	0	0	0	0	0	0	0	0	0	0	0	0	0	0	0	0	0
山辺・県北西部	0	0	0	0	0	0	0	0	0	0	0	0	0	0	0	0	0	0
さくら広域	0	0	0	0	0	0	0	0	0	0	0	0	0	0	0	0	0	0
まほろば環境	0	0	0	0	0	0	0	0	0	0	0	0	0	0	0	0	0	0
合計	338	632	204	508	873	1,959	104	180	127	578	140	288	27	96	15	120	0	0

Ⅲ し尿関係

Ⅲ-1 計画処理区域内人口

(単位：人、%)

市町村名	総人口	非水洗化人口			水洗化人口								水洗化率	下水道普及率	L/D/L/D率	浄化槽処理率
		計画収集	自家処理	公共下水道	コミュニティプラント	集落排水施設等	浄化槽	その他								
								みなし(単独処理)浄化槽	合併処理浄化槽	その他浄化槽						
奈良市	350,034	4,457	4,457	0	345,577	312,707	0	3,332	29,538	15,312	14,226	0	98.7	89.3	0.0	8.4
大和高田市	62,500	3,032	3,032	0	59,468	34,637	0	0	24,831	13,495	11,336	0	95.1	55.4	0.0	39.7
大和郡山市	83,317	1,670	1,670	0	81,647	77,097	0	0	4,550	2,646	1,904	0	98.0	92.5	0.0	5.5
天理市	61,453	619	619	0	60,834	56,704	0	780	3,350	3,183	167	0	99.0	92.3	0.0	5.5
橿原市	119,384	7,163	7,163	0	112,221	87,423	0	0	24,798	10,968	13,830	0	94.0	73.2	0.0	20.8
桜井市	54,999	4,620	4,620	0	50,379	39,005	0	0	11,374	4,963	6,411	0	91.6	70.9	0.0	20.7
五條市	27,306	5,354	5,354	0	21,952	11,771	0	76	10,105	4,203	5,902	0	80.4	43.1	0.0	37.0
御所市	23,789	4,377	4,377	0	19,412	7,777	0	0	11,635	8,220	3,415	0	81.6	32.7	0.0	48.9
生駒市	116,819	1,297	1,297	0	115,522	77,511	3,232	0	34,779	20,451	14,328	0	98.9	66.4	2.8	29.8
香芝市	78,383	1,143	1,143	0	77,240	55,727	0	0	21,513	15,287	6,226	0	98.5	71.1	0.0	27.4
葛城市	37,879	483	474	9	37,396	35,163	0	0	2,233	0	748	1,485	98.7	92.8	0.0	5.9
宇陀市	27,403	2,380	2,380	0	25,023	15,455	0	0	9,568	5,553	4,015	0	91.3	56.4	0.0	34.9
山添村	3,143	284	256	28	2,859	186	0	331	2,342	120	2,222	0	91.0	5.9	0.0	74.5
平群町	18,312	708	708	0	17,604	10,443	473	137	6,551	4,611	1,940	0	96.1	57.0	2.6	35.8
三郷町	22,475	219	219	0	22,256	20,446	577	0	1,233	839	394	0	99.0	91.0	2.6	5.5
斑鳩町	28,158	798	798	0	27,360	15,162	0	0	12,198	8,493	3,705	0	97.2	53.8	0.0	43.3
安堵町	7,081	269	269	0	6,812	6,812	0	0	0	0	0	0	96.2	96.2	0.0	0.0
川西町	8,145	12	12	0	8,133	8,123	0	0	10	0	0	10	99.9	99.7	0.0	0.1
三宅町	6,548	97	97	0	6,451	6,111	0	0	340	340	0	0	98.5	93.3	0.0	5.2
田原本町	31,464	721	721	0	30,743	28,804	0	0	1,939	1,627	312	0	97.7	91.5	0.0	6.2
曾爾村	1,295	453	453	0	842	0	0	0	842	44	798	0	65.0	0.0	0.0	65.0
御杖村	1,356	159	159	0	1,197	0	0	0	1,197	0	1,157	40	88.3	0.0	0.0	88.3
高取町	6,219	1,146	1,146	0	5,073	1,628	0	0	3,445	883	2,562	0	81.6	26.2	0.0	55.4
明日香村	5,196	157	141	16	5,039	4,755	0	0	284	225	59	0	97.0	91.5	0.0	5.5
上牧町	21,380	156	156	0	21,224	19,821	0	0	1,403	1,031	372	0	99.3	92.7	0.0	6.6
玉寺町	23,876	292	292	0	23,584	22,556	0	0	1,028	678	350	0	98.8	94.5	0.0	4.3
広陵町	35,162	571	571	0	34,591	33,133	0	0	1,458	1,073	385	0	98.4	94.2	0.0	4.1
河合町	16,870	112	112	0	16,758	15,686	0	0	1,072	986	86	0	99.3	93.0	0.0	6.4
吉野町	6,079	1,100	1,100	0	4,979	1,578	0	133	3,268	1,838	1,430	0	81.9	26.0	0.0	53.8
大淀町	16,216	1,337	1,337	0	14,879	12,760	0	0	2,119	747	1,372	0	91.8	78.7	0.0	13.1
下市町	4,617	1,296	1,296	0	3,321	1,189	0	0	2,132	927	1,205	0	71.9	25.8	0.0	46.2
黒滝村	619	60	60	0	559	0	0	0	559	11	548	0	90.3	0.0	0.0	90.3
天川村	1,241	153	138	15	1,088	491	0	0	597	58	539	0	87.7	39.6	0.0	48.1
野迫川村	335	20	20	0	315	0	0	0	315	256	59	0	94.0	0.0	0.0	94.0
十津川村	2,882	806	740	66	2,076	0	0	0	2,076	478	1,598	0	72.0	0.0	0.0	72.0
下北山村	811	136	136	0	675	0	0	0	675	80	595	0	83.2	0.0	0.0	83.2
上北山村	448	53	53	0	395	0	0	0	395	0	395	0	88.2	0.0	0.0	88.2
川上村	1,242	30	30	0	1,212	0	0	0	1,212	512	700	0	97.6	0.0	0.0	97.6
東吉野村	1,546	259	259	0	1,287	0	0	0	1,287	342	945	0	83.2	0.0	0.0	83.2
県計	1,315,982	47,999	47,865	134	1,267,983	1,020,661	4,282	4,789	238,251	130,480	106,236	1,535	96.4	77.6	0.3	18.1

Ⅲ-2 し尿収集の状況

(単位：k l /年度)

市町村名	し尿				浄化槽汚泥				合計				自家処理			し尿等発生量
	直営	委託	許可	合計	直営	委託	許可	計	直営	委託	許可	計	し尿	浄化槽汚泥	計	
奈良市	0	3,186	0	3,186	0	0	16,718	16,718	0	3,186	16,718	19,904	0	0	0	19,904
大和高田市	0	4,648	0	4,648	0	0	14,530	14,530	0	4,648	14,530	19,178	0	0	0	19,178
大和郡山市	940	0	0	940	1,976	0	2,132	4,108	2,916	0	2,132	5,048	0	0	0	5,048
天理市	0	659	0	659	0	0	1,791	1,791	0	659	1,791	2,450	0	0	0	2,450
橿原市	0	0	4,263	4,263	0	0	15,368	15,368	0	0	19,631	19,631	0	0	0	19,631
桜井市	0	5,059	0	5,059	0	10,119	0	10,119	0	15,178	0	15,178	0	0	0	15,178
五條市	0	0	3,822	3,822	0	0	5,958	5,958	0	0	9,780	9,780	0	0	0	9,780
御所市	0	0	4,551	4,551	0	0	8,586	8,586	0	0	13,137	13,137	0	0	0	13,137
生駒市	0	3,420	0	3,420	0	0	22,190	22,190	0	3,420	22,190	25,610	0	0	0	25,610
香芝市	0	1,077	0	1,077	0	0	10,840	10,840	0	1,077	10,840	11,917	0	0	0	11,917
葛城市	0	953	0	953	0	0	1,023	1,023	0	953	1,023	1,976	5	0	5	1,981
宇陀市	0	565	1,552	2,117	0	2,555	4,095	6,650	0	3,120	5,647	8,767	0	0	0	8,767
山添村	319	0	0	319	2,750	0	0	2,750	3,069	0	0	3,069	35	301	336	3,405
平群町	0	951	0	951	0	4,539	0	4,539	0	5,490	0	5,490	0	0	0	5,490
三郷町	0	0	300	300	0	0	706	706	0	0	1,006	1,006	0	0	0	1,006
斑鳩町	0	988	0	988	0	0	6,338	6,338	0	988	6,338	7,326	0	0	0	7,326
安堵町	0	283	0	283	0	1,017	0	1,017	0	1,300	0	1,300	0	0	0	1,300
川西町	0	0	32	32	0	0	84	84	0	0	116	116	0	0	0	116
三宅町	0	0	117	117	0	0	374	374	0	0	491	491	0	0	0	491
田原本町	0	528	0	528	0	0	1,607	1,607	0	528	1,607	2,135	0	0	0	2,135
曾爾村	0	135	0	135	0	1,263	0	1,263	0	1,398	0	1,398	0	0	0	1,398
御杖村	0	236	0	236	0	1,064	0	1,064	0	1,300	0	1,300	0	0	0	1,300
高取町	0	0	1,236	1,236	0	0	1,853	1,853	0	0	3,089	3,089	0	0	0	3,089
明日香村	0	0	73	73	0	0	157	157	0	0	230	230	14	0	14	244
上牧町	0	189	0	189	0	340	0	340	0	529	0	529	0	0	0	529
王寺町	0	0	178	178	0	0	655	655	0	0	833	833	0	0	0	833
広陵町	0	611	0	611	0	0	912	912	0	611	912	1,523	0	0	0	1,523
河合町	0	180	0	180	0	345	0	345	0	525	0	525	0	0	0	525
吉野町	0	0	1,656	1,656	0	0	2,984	2,984	0	0	4,640	4,640	0	0	0	4,640
大淀町	0	0	1,526	1,526	0	0	2,478	2,478	0	0	4,004	4,004	0	0	0	4,004
下市町	0	2,650	0	2,650	0	0	1,245	1,245	0	2,650	1,245	3,895	0	0	0	3,895
黒滝村	0	0	35	35	0	0	849	849	0	0	884	884	0	0	0	884
天川村	0	0	1,060	1,060	0	0	706	706	0	0	1,766	1,766	10	0	10	1,776
野迫川村	0	13	0	13	0	156	0	156	0	169	0	169	0	0	0	169
十津川村	0	383	0	383	0	1,413	0	1,413	0	1,796	0	1,796	30	0	30	1,826
下北山村	0	0	90	90	0	0	708	708	0	0	798	798	0	0	0	798
上北山村	0	0	62	62	0	0	358	358	0	0	420	420	0	0	0	420
川上村	0	154	0	154	0	733	0	733	0	887	0	887	0	0	0	887
東吉野村	0	0	640	640	0	0	762	762	0	0	1,402	1,402	0	0	0	1,402
県計	1,259	26,868	21,193	49,320	4,726	23,544	126,007	154,277	5,985	50,412	147,200	203,597	94	301	395	203,992

Ⅲ－３ し尿処理の状況

(単位：k l／年度)

市町村名	し 尿				浄化槽汚泥				処理合計				
	処理施設	下水道投入	その他	計	処理施設	下水道投入	その他	計	処理施設	下水道投入	その他	自家処理	計
奈良市	3,186	0	0	3,186	16,718	0	0	16,718	19,904	0	0	0	19,904
大和高田市	4,648	0	0	4,648	14,530	0	0	14,530	19,178	0	0	0	19,178
大和郡山市	940	0	0	940	4,108	0	0	4,108	5,048	0	0	0	5,048
天理市	659	0	0	659	1,791	0	0	1,791	2,450	0	0	0	2,450
橿原市	4,263	0	0	4,263	15,368	0	0	15,368	19,631	0	0	0	19,631
桜井市	5,059	0	0	5,059	10,119	0	0	10,119	15,178	0	0	0	15,178
五條市	3,822	0	0	3,822	5,958	0	0	5,958	9,780	0	0	0	9,780
御所市	4,551	0	0	4,551	8,586	0	0	8,586	13,137	0	0	0	13,137
生駒市	3,420	0	0	3,420	22,190	0	0	22,190	25,610	0	0	0	25,610
香芝市	1,077	0	0	1,077	10,840	0	0	10,840	11,917	0	0	0	11,917
葛城市	953	0	0	953	1,023	0	0	1,023	1,976	0	0	5	1,981
宇陀市	2,117	0	0	2,117	6,650	0	0	6,650	8,767	0	0	0	8,767
山添村	319	0	0	319	2,750	0	0	2,750	3,069	0	0	336	3,405
平群町	951	0	0	951	4,539	0	0	4,539	5,490	0	0	0	5,490
三郷町	300	0	0	300	706	0	0	706	1,006	0	0	0	1,006
斑鳩町	988	0	0	988	6,338	0	0	6,338	7,326	0	0	0	7,326
安堵町	283	0	0	283	1,017	0	0	1,017	1,300	0	0	0	1,300
川西町	32	0	0	32	84	0	0	84	116	0	0	0	116
三宅町	117	0	0	117	374	0	0	374	491	0	0	0	491
田原本町	528	0	0	528	1,607	0	0	1,607	2,135	0	0	0	2,135
管輅村	135	0	0	135	1,263	0	0	1,263	1,398	0	0	0	1,398
御杖村	236	0	0	236	1,064	0	0	1,064	1,300	0	0	0	1,300
高取町	1,236	0	0	1,236	1,853	0	0	1,853	3,089	0	0	0	3,089
明日香村	73	0	0	73	157	0	0	157	230	0	0	14	244
上牧町	189	0	0	189	340	0	0	340	529	0	0	0	529
玉寺町	178	0	0	178	655	0	0	655	833	0	0	0	833
広陵町	611	0	0	611	912	0	0	912	1,523	0	0	0	1,523
河合町	180	0	0	180	345	0	0	345	525	0	0	0	525
吉野町	1,656	0	0	1,656	2,984	0	0	2,984	4,640	0	0	0	4,640
大淀町	1,526	0	0	1,526	2,478	0	0	2,478	4,004	0	0	0	4,004
下市町	2,650	0	0	2,650	1,245	0	0	1,245	3,895	0	0	0	3,895
黒滝村	35	0	0	35	849	0	0	849	884	0	0	0	884
天川村	0	1,060	0	1,060	0	706	0	706	0	1,766	0	10	1,776
野迫川村	13	0	0	13	156	0	0	156	169	0	0	0	169
十津川村	383	0	0	383	1,413	0	0	1,413	1,796	0	0	30	1,826
下北山村	90	0	0	90	708	0	0	708	798	0	0	0	798
上北山村	62	0	0	62	358	0	0	358	420	0	0	0	420
川上村	154	0	0	154	733	0	0	733	887	0	0	0	887
東吉野村	640	0	0	640	762	0	0	762	1,402	0	0	0	1,402
県合計	48,260	1,060	0	49,320	153,571	706	0	154,277	201,831	1,766	0	395	203,992

Ⅲ-4 し尿収集運搬機材

(単位：台・k l)

市町村等名	収集車						運搬車					
	直営		委託		許可		直営		委託		許可	
	台数	積載量	台数	積載量	台数	積載量	台数	積載量	台数	積載量	台数	積載量
奈良市	0	0	6	16	22	66	1	2	0	0	0	0
大和高田市	0	0	10	24	29	81	0	0	0	0	0	0
大和郡山市	7	15	0	0	25	145	0	0	0	0	0	0
天理市	2	4	5	10	16	32	0	0	0	0	0	0
橿原市	0	0	0	0	23	52	0	0	0	0	0	0
桜井市	0	0	12	23	0	0	0	0	0	0	0	0
五條市	0	0	0	0	25	75	0	0	0	0	0	0
御所市	0	0	1	10	7	14	0	0	0	0	0	0
生駒市	0	0	5	11	6	22	0	0	0	0	0	0
香芝市	0	0	2	4	12	50	0	0	0	0	0	0
葛城市	0	0	2	4	0	0	0	0	0	0	0	0
宇陀市	0	0	0	0	9	47	0	0	0	0	0	0
山添村	0	0	0	0	0	0	0	0	0	0	0	0
平群町	0	0	4	10	7	20	0	0	2	25	0	0
三郷町	0	0	0	0	10	26	0	0	0	0	0	0
斑鳩町	0	0	1	2	4	8	0	0	0	0	0	0
安堵町	0	0	4	8	0	0	0	0	0	0	0	0
川西町	0	0	0	0	1	2	0	0	0	0	0	0
三宅町	0	0	3	5	0	0	0	0	0	0	0	0
田原本町	0	0	11	20	2	13	0	0	0	0	0	0
曾爾村	0	0	3	10	0	0	0	0	2	8	0	0
御杖村	0	0	0	0	7	27	0	0	0	0	0	0
高取町	0	0	0	0	6	12	0	0	2	20	0	0
明日香村	0	0	0	0	7	13	0	0	0	0	0	0
上牧町	0	0	1	10	3	5	0	0	0	0	0	0
王寺町	0	0	0	0	5	12	0	0	0	0	0	0
広陵町	0	0	2	2	2	4	0	0	0	0	0	0
河合町	0	0	3	6	0	0	0	0	0	0	0	0
吉野町	0	0	0	0	7	22	0	0	0	0	3	29
大淀町	0	0	0	0	7	20	0	0	0	0	0	0
下市町	0	0	2	6	0	0	0	0	0	0	0	0
黒滝村	0	0	0	0	0	0	0	0	0	0	0	0
天川村	0	0	0	0	2	4	0	0	0	0	0	0
野迫川村	0	0	0	0	0	0	0	0	0	0	0	0
十津川村	0	0	3	14	0	0	0	0	0	0	0	0
下北山村	0	0	0	0	0	0	0	0	0	0	0	0
上北山村	0	0	0	0	0	0	0	0	0	0	0	0
川上村	0	0	0	0	0	0	0	0	0	0	0	0
東吉野村	0	0	0	0	7	35	0	0	0	0	0	0
葛城地区	0	0	0	0	0	0	0	0	26	270	1	10
宇陀衛生	0	0	0	0	0	0	0	0	0	0	0	0
上下北山	0	0	0	0	7	35	0	0	0	0	0	0
香芝・王寺	0	0	0	0	0	0	0	0	0	0	0	0
吉野広域	0	0	0	0	0	0	0	0	0	0	0	0
山辺環境	0	0	3	10	0	0	0	0	0	0	0	0
南和広域	0	0	0	0	0	0	0	0	0	0	0	0
東宇陀	0	0	0	0	0	0	0	0	0	0	0	0
やまと広域	0	0	0	0	0	0	0	0	0	0	0	0
山辺・県北西部	0	0	0	0	0	0	0	0	0	0	0	0
さくら広域	0	0	0	0	0	0	0	0	0	0	0	0
まほろば環境	0	0	0	0	0	0	0	0	0	0	0	0
合計	9	19	83	205	258	842	1	2	32	323	4	39

2 一般廃棄物担当窓口一覧（令和7年10月）

（1）県関係

環境森林部 廃棄物対策課 一般廃棄物係

〒630-8501

奈良市登大路町30番地

TEL:0742-27-8746(ダイヤルイン)

FAX:0742-22-7482

E-mail:haiki@office.pref.nara.lg.jp

(2) 市町村関係

市町村名 区分	担当部課等	郵便番号	住 所	T E L	内 線
201 奈良市					
ごみ処理	環境部廃棄物対策課	631-0801	奈良市左京五丁目2番地	0742-71-3001	
最終処分	環境部土地改良清美事務所	630-8402	奈良市米谷町8 6 3番地	0742-62-2976	
家電リサイクル	環境部廃棄物対策課	631-0801	奈良市左京五丁目2番地	0742-71-3001	
容包リサイクル	環境部廃棄物対策課	631-0801	奈良市左京五丁目2番地	0742-71-3001	
し尿処理	環境部廃棄物対策課	631-0801	奈良市左京五丁目2番地	0742-71-3001	
	山辺環境衛生組合(月ヶ瀬・都祁地域)	630-2344	山辺郡山添村大西1 5 1番地 山添村役場内	0743-85-0047	
地域環境保全推進員	環境部廃棄物対策課	631-0801	奈良市左京五丁目2番地	0742-71-3001	
202 大和高田市					
ごみ処理	大和高田市クリーンセンター 企画整備課	635-0032	大和高田市今里川合方2 3番地	0745-52-1600	
最終処分					
家電・容器リサイクル					
し尿処理	市民衛生課(葛城地区清掃事務組合)	635-8511	大和高田市大字大中9 8番地の4	0745-22-1101	2362
地域環境保全推進員	市民衛生課				
203 大和郡山市					
ごみ処理	大和郡山市クリーンセンター 清掃センター	639-1001	大和郡山市九条町1 1番地2	0743-53-3463	
フェニックス					
最終処分					
家電・容器リサイクル					
し尿処理	大和郡山市クリーンセンター 衛生センター	639-1136	大和郡山市本庄町3 1 6	0743-56-4579	
地域環境保全推進員	産業振興部 環境政策課	639-1198	大和郡山市北郡山町2 4 8-4	0743-53-1151	571
204 天理市					
ごみ処理	天理市清掃管理事務所 環境業務課	632-0004	天理市樺本町3 2 4 6-1	0743-85-7991	
フェニックス					
最終処分	天理市環境クリーンセンター 環境業務課	632-0084	天理市嘉幡町1 8 0	0743-64-3912	
家電・容器リサイクル	天理市清掃管理事務所 環境業務課	632-0004	天理市樺本町3 2 4 6-1	0743-85-7991	
し尿処理	天理市環境クリーンセンター 環境業務課	632-0084	天理市嘉幡町1 8 0	0743-64-3912	
地域環境保全推進員	環境経済部 環境政策課	632-8555	天理市川原城町6 0 5	0743-63-1001	265
205 橿原市					
環境全般	環境部 環境政策課	634-8586	橿原市八木町1-1-1 8	0744-47-3511	700
ごみ処理	環境部 環境施設課	634-0826	橿原市川西町1 0 3 8-2 (クリーンセンターかしはら)	0744-27-7757	562
	環境部 収集業務課			0744-27-0526	565
最終処分(ごみ)	環境部 環境施設課			0744-27-7757	562
家電・容器リサイクル			橿原市東竹田町1-1 (リサイクル館かしはら)	0744-29-8086	663
し尿処理	環境部 資源循環課	634-0002	橿原市東竹田町1 4 8-1 (浄化センター)	0744-22-8333	566
最終処分(し尿)			橿原市東竹田町1 4 8-1 (浄化センター)	0744-22-8333	566
地域環境保全推進員	環境部 収集業務課	634-0826	橿原市川西町1 0 3 8-2	0744-27-0526	565
206 桜井市					
ごみ処理最終処分	環境部 環境総務課	633-0052	桜井市浅古4 8 5-1	0744-45-2001	
	環境部 施設課				
家電・容器リサイクル	環境部 環境総務課				
	環境部 業務課				
し尿処理	環境部 施設課				
地域環境保全推進員	環境部 環境総務課				
207 五條市					
ごみ中継業務	環境政策課 エコ・リレーセンターごじょう	637-0016	五條市近内町1 1 0 4-4	0747-24-4111	
家電・容器リサイクル					
し尿処理	環境政策課 クリーン・オアシス	637-0071	五條市二見5-4-2	0747-22-4001	379
地域環境保全推進員	環境政策課	637-8501	五條市岡口1丁目3番1号	0747-22-4001	391

市町村名 区 分	担当部課等	郵便 番号	住 所	T E L	内 線
208 御所市					
ごみ処理	御所市クリーンセンター 環境業務課	639-2256	御所市栗阪293	0745-66-2539 0745-66-0836	
フェニックス					
家電・容器リサイクル					
し尿処理	環境政策課（葛城地区清掃事務組合）			0745-66-1087	
地域環境保全推進員	環境政策課				
209 生駒市					
ごみ処理	環境保全課	630-0288	生駒市東新町8-38	0743-74-1111	2361
中間処理					
容器リサイクル					
フェニックス					
家電リサイクル					
し尿処理					
地域環境保全推進員					
210 香芝市					
ごみ処理	(香芝・王寺環境施設組合)	639-0221	香芝市五ヶ所507	0745-77-4189	
ごみ収集業務					
フェニックス	市民環境部 廃棄物対策課				
家電・容器リサイクル					
し尿処理	市民環境部 環境政策課（葛城地区清掃事務組合）	639-0292	香芝市本町1397	0745-44-3306	
地域環境保全推進員	市民環境部 廃棄物対策課	639-0221	香芝市五ヶ所507	0745-77-4189	
211 葛城市					
ごみ処理	市民生活部 葛城市クリーンセンター	639-0276	葛城市當麻120	0745-44-5300	
フェニックス					
家電・容器リサイクル					
し尿処理	(葛城地区清掃事務組合)				
地域環境保全推進員	環境課	639-2195	葛城市柿本166	0745-44-5004	
212 宇陀市					
ごみ処理	宇陀クリーンセンター(室生 東宇陀環境衛生組合)	633-0292	宇陀市榛原下井足17-3	0745-82-2202	1161
フェニックス	市民環境部 環境対策課				
家電・容器リサイクル					
し尿処理	(宇陀衛生一部事務組合)				
地域環境保全推進員	市民環境部 環境対策課				
山辺郡					
322 山添村					
環境全般	環境衛生課	630-2344	山辺郡山添村大字大西151	0743-85-0047	40
し尿	(山辺環境衛生組合)				41
ごみ処理・家電・容器リサイクル					42
地域環境保全推進員					
生駒郡					
342 平群町					
ごみ処理	(清掃センター)	636-0911	平群町椿井1737	0745-45-3420	
フェニックス	住民生活課	636-8585	平群町吉新1-1-1	0745-45-1439	
家電・容器リサイクル					
し尿処理					
地域環境保全推進員					

市町村名 区 分	担当部課等	郵便 番号	住 所	T E L	内 線
343 三郷町					
ごみ処理	住環境政策課 (清掃センター)	636-0814	三郷町勢野2141	0745-73-6518	直通
フェニックス					
家電・容器リサイクル					
し尿処理	住環境政策課	636-8535	三郷町勢野西1-1-1	0745-43-7342	直通
地域環境保全推進員					
344 斑鳩町					
ごみ処理	住民生活部 環境対策課	636-0198	斑鳩町法隆寺西3-7-12	0745-74-1001	132
フェニックス					132
家電・容器リサイクル					137
し尿処理					136
地域環境保全推進員					137
345 安堵町					
ごみ処理	住民課	639-1095	安堵町大字東安堵958番地(環境美化センター)	0743-57-3658	直通
フェニックス					
家電・容器リサイクル					
し尿処理					
地域環境保全推進員					
磯城郡					
361 川西町					
ごみ処理	住民保険課	636-0202	川西町大字結崎28-1	0745-44-2211	182
家電・容器リサイクル					
し尿処理					
地域環境保全推進員					
362 三宅町					
ごみ処理	住民生活部 住民福祉課	636-0213	三宅町大字伴堂689	0745-44-3077	直通
家電・容器リサイクル					
し尿処理					
地域環境保全推進員					
363 田原本町					
ごみ処理	住民環境部 環境管理課(清掃センター)	636-0346	田原本町矢部123-1	0744-33-5003	直通
フェニックス					
容器リサイクル	住民環境部 環境管理課(浄化センター)	636-0301	田原本町黒田50-1	0744-33-5727	直通
し尿処理					
地域環境保全推進員					
家電リサイクル	住民環境部 環境管理課(清掃センター)	636-0346	田原本町矢部123-1	0744-33-5003	直通
宇陀郡					
385 曾爾村					
ごみ処理	(東宇陀環境衛生組合)	633-1212	曾爾村大字今井495-1	0745-94-2102	直通
最終処分					
家電・容器リサイクル					
し尿処理					
地域環境保全推進員					
386 御杖村					
ごみ処理	(東宇陀環境衛生組合)	633-1302	御杖村大字菅野368	0745-95-2001	110
最終処分					
家電・容器リサイクル					
し尿処理					
地域環境保全推進員					

市町村名 区 分	担当部課等	郵便 番号	住 所	T E L	内 線
高市郡					
401 高取町					
ごみ処理	住民課	635-0154	高取町大字観音寺990-1	0744-52-3334	110
最終処分					
家電・容器リサイクル					
し尿処理					
地域環境保全推進員					
402 明日香村					
ごみ処理	くらし窓口課	634-0142	明日香村大字橘21	0744-54-2282	直通
フェニックス					
最終処分					
家電・容器リサイクル					
し尿処理					
地域環境保全推進員					
北葛城郡					
424 上牧町					
ごみ処理	都市環境部 建設環境課 (葛城地区清掃事務組合)	639-0293	上牧町上牧3350	0745-76-2504	146 180
最終処分					
家電リサイクル					
容包リサイクル					
し尿処理					
地域環境保全推進員					
425 王寺町					
ごみ処理	(香芝・王寺環境施設組合) 住民福祉部 住民課 (清掃事務所) (葛城地区清掃事務組合)	636-8511	王寺町王寺2丁目1番23号	0745-73-2001	106
フェニックス					
家電・容器リサイクル					
し尿処理					
地域環境保全推進員					
426 広陵町					
ごみ処理	住民環境部 リレーセンター業務課	635-0815	広陵町大字古寺81番地	0745-57-2000	
最終処分					
家電・容器リサイクル	住民環境部 環境政策課 (葛城地区清掃事務組合)	635-8515	広陵町大字南郷583番地1	0745-55-1001	
し尿処理					
地域環境保全推進員					
427 河合町					
ごみ処理	生活環境部 環境対策課	636-0061	河合町山坊683-1	0745-32-0706	直通
最終処分					
家電・容器リサイクル					
し尿処理					
地域環境保全推進員	生活環境部 環境対策課				
吉野郡					
441 吉野町					
ごみ処理	暮らし環境整備課環境対策室	639-3112	吉野町大字立野767-2	0746-32-9024	直通
最終処分					
家電・容器リサイクル					
し尿処理					
地域環境保全推進員					

市町村名 区 分	担当部課等	郵便 番号	住 所	T E L	内 線
442 大淀町					
ごみ処理	(さくら広域環境衛生組合) 建設環境部 環境整備課	638-8501	大淀町松垣本2090	0747-52-5501	135 136 137
最終処分					
家電・容器リサイクル					
し尿処理					
地域環境保全推進員					
443 下市町					
ごみ処理	(さくら広域環境衛生組合)	638-0045	下市町大字新住1010(紫水苑)	0747-52-5901	直通
最終処分					
家電・容器リサイクル					
し尿処理					
地域環境保全推進員	生活環境課	638-0045	下市町大字新住1010(紫水苑)	0747-52-5901	直通
444 黒滝村					
ごみ処理	(さくら広域環境衛生組合) 住民生活課	638-0292	黒滝村大字寺戸77	0747-62-2031	74
最終処分					
家電・容器リサイクル					
し尿処理					
地域環境保全推進員					
446 天川村					
ごみ処理	(さくら広域環境衛生組合) 住民課	638-0392	天川村大字沢谷60	0747-63-0321	162
最終処分					
家電・容器リサイクル					
し尿処理					
地域環境保全推進員					
447 野迫川村					
ごみ処理	住民課	648-0392	野迫川村大字北股84	0747-37-2101	125
最終処分					
家電・容器リサイクル					
し尿処理					
地域環境保全推進員					
449 十津川村					
ごみ処理	衛生センター	637-1442	十津川村高滝190-1	0746-63-0391	
最終処分					
家電・容器リサイクル					
し尿処理					
地域環境保全推進員					
450 下北山村					
ごみ処理	住民課 (上下北山衛生一部事務組合)	639-3803	下北山村寺垣内1002 (役場)	07468-6-0001	
最終処分					
家電・容器リサイクル					
し尿処理					
地域環境保全推進員	住民課	639-3803	下北山村寺垣内1002(役場)	07468-6-0001	
451 上北山村					
ごみ処理	住民課 (上下北山衛生一部事務組合)	639-3701	上北山村大字河合330	07468-3-0223	
最終処分					
家電・容器リサイクル					
し尿処理					
地域環境保全推進員	住民課				

市町村名 区 分	担当部課等	郵便 番号	住 所	T E L	内 線
452 川上村					
ごみ処理	(吉野広域行政組合)	639-3594	川上村大字迫1 3 3 5 - 7	0746-52-0111	20
最終処分					
家電・容器リサイクル	住民課				
し尿処理					
地域環境保全推進員					
453 東吉野村					
ごみ処理	(さくら広域環境衛生組合)	633-2492	東吉野村小川9 9	0746-42-0441	185
最終処分	(吉野広域行政組合)				
家電・容器リサイクル	家電(住民福祉課) 容器リサイクル(さくら広域環境衛生組 合)				
し尿処理	(宇陀衛生一部事務組合)				
地域環境保全推進員	住民福祉課				
一部事務組合					
809 奈良県葛城地区清掃事務組合					
し尿処理	アクアセンター	639-2342	御所市大字僧堂3 3 3	0745-66-2700	
810 宇陀衛生一部事務組合					
し尿処理	宇陀衛生センター	633-2131	宇陀市大字陀和田2 6 2	0745-84-2337	
823 上下北山衛生一部事務組合					
ごみ・し尿処理	事務局	639-3803	下北山村寺垣内1 0 0 2 下北山村住民課内	07468-6-0001	
828 香芝・王寺環境施設組合					
ごみ処理	事務局	639-0261	香芝市尼寺6 1 5	0745-76-4883	18
834 吉野広域行政組合					
最終処分	吉野三町村ごみ処理施設	639-3112	吉野町大字立野7 6 7 - 2	0746-39-9245	
835 山辺環境衛生組合					
し尿処理	山辺衛生センター	630-2341	山添村大字遅瀬2 3 8 4	0743-85-0253	
	事務局	630-2344	山添村大字大西1 5 1 山添村環境衛生課	0743-85-0047	41
843 南和広域衛生組合					
ごみ処理	南和広域美化センター	638-8501	大淀町検垣本2 0 9 0	0747-52-3253	
844 東宇陀環境衛生組合					
ごみ処理	事務局	633-0315	宇陀市室生大野3 7 8 3	0745-92-2444	
852 やまと広域環境衛生事務組合					
ごみ処理	事務局	639-2256	御所市大字栗阪2 9 3	0745-66-1318	直通
855 山辺県北西部広域環境衛生組合					
ごみ処理	事務局	632-0004	天理市樺本町3 2 4 6 番1	0743-65-0500	直通
856 さくら広域環境衛生組合					
ごみ処理	さくら美化センター	639-3121	大淀町大字西増596番地の3	0746-47-2215	直通
857 まほろば環境衛生組合事務局					
ごみ中継施設	事務局	639-1065	安堵町大字笠目3 2 6 - 1	0743-84-6170	直通



奈良県リサイクル認定製品

奈良県では、廃棄物のリサイクル・減量化を推進し、循環型社会の構築に役立てるため、奈良県リサイクル製品認定制度を実施しております。

奈良県リサイクル認定製品

検索