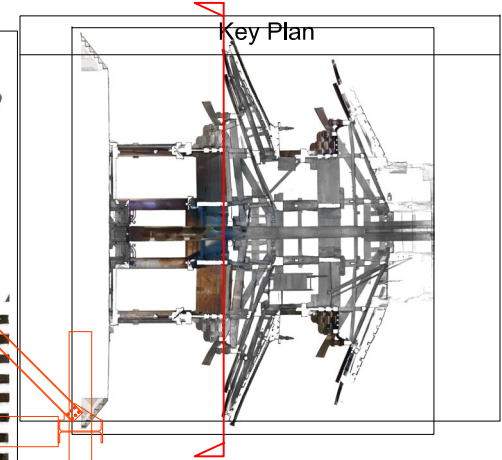
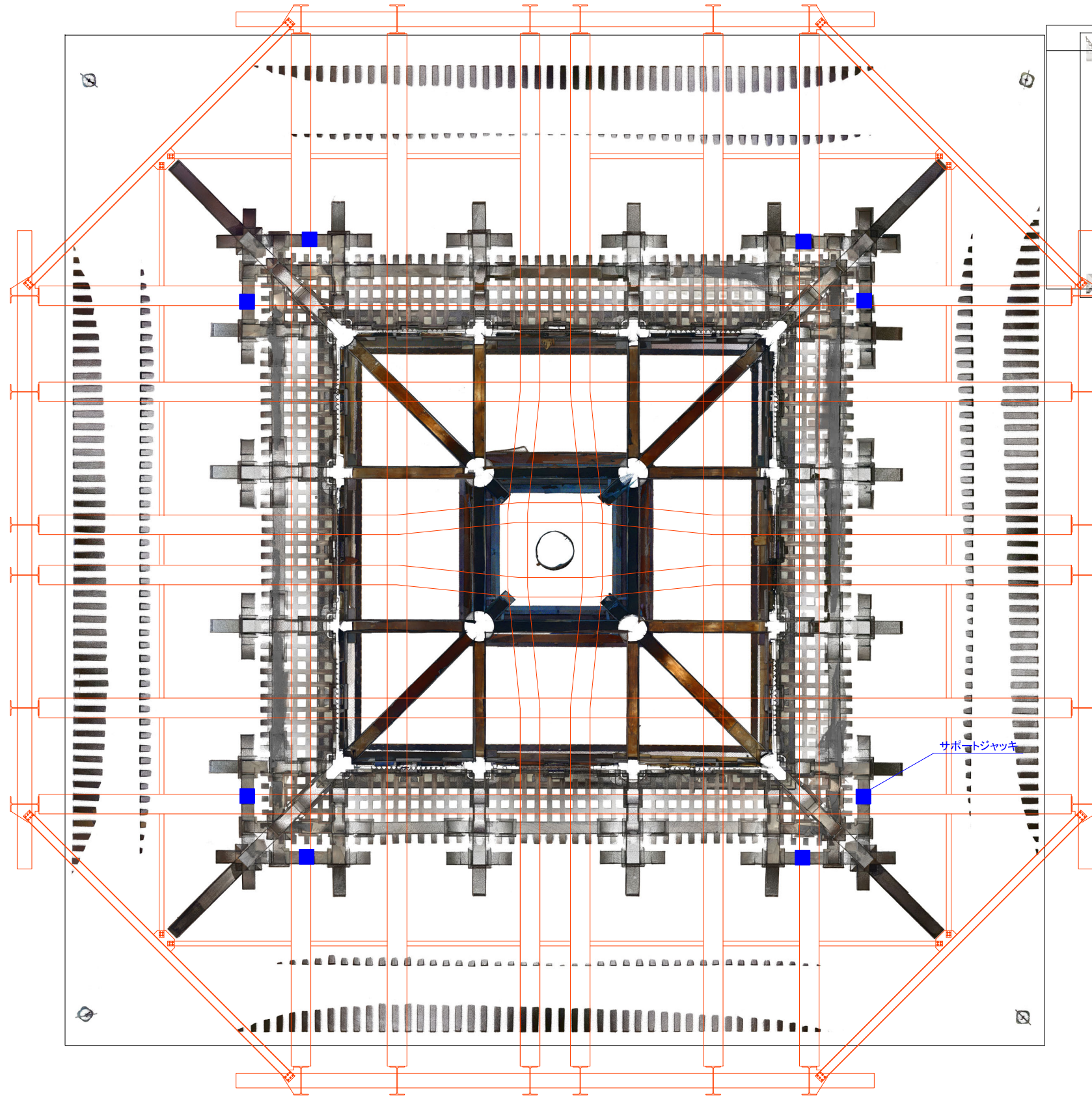
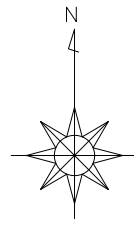


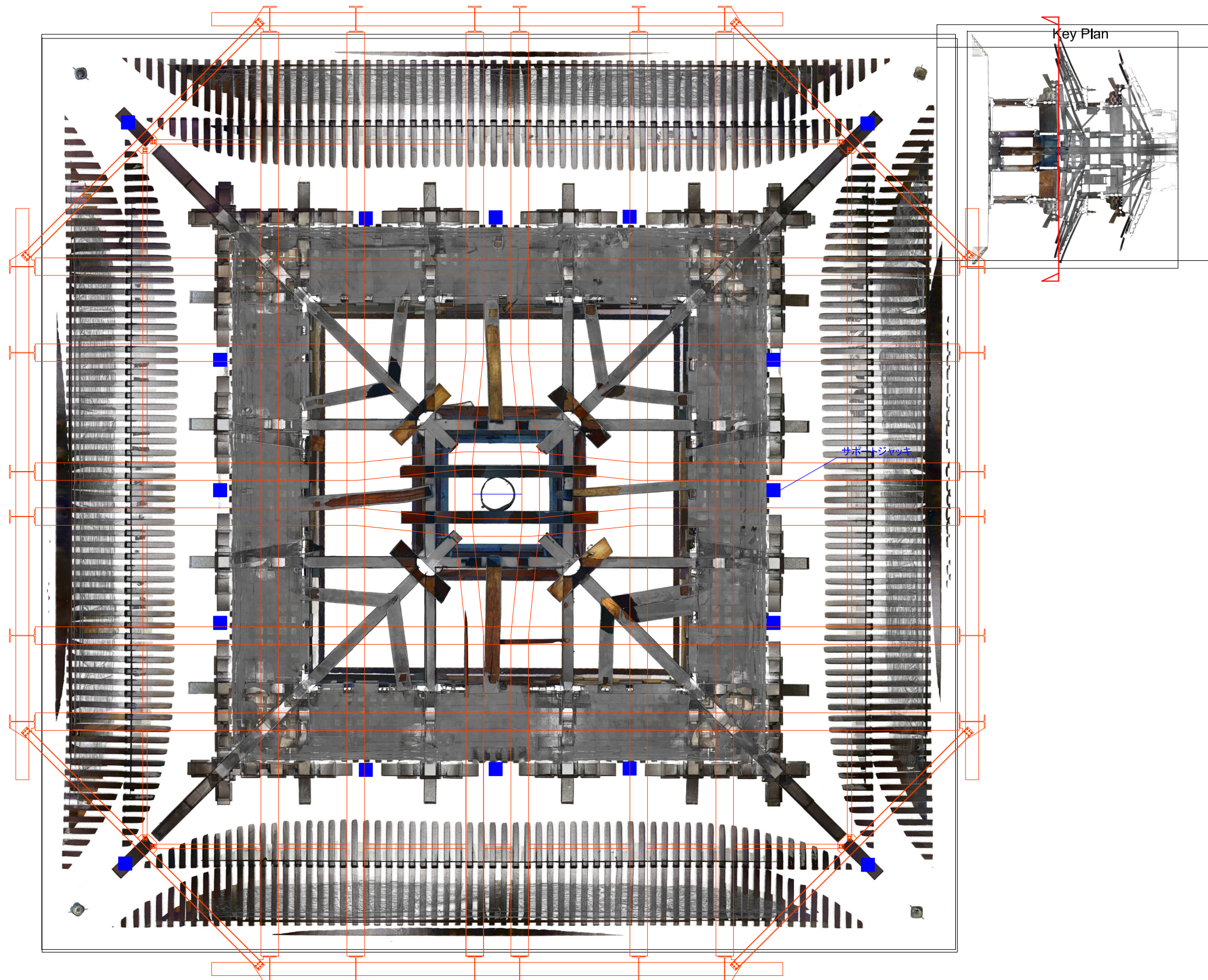
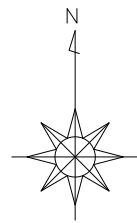
サポートジャッキ

記事	変更	受領印	年月日	SHIMIZU CORPORATION SHMZ	年月日	2026.3.27	工事名称	国宝 興福寺五重塔 揚前工事	図面番号	J-17
	訂正				籍	A1 1: 50	図面名称	小屋組受 支柱配置図(1)		
					A3 1: 100					



サポートジャッキ

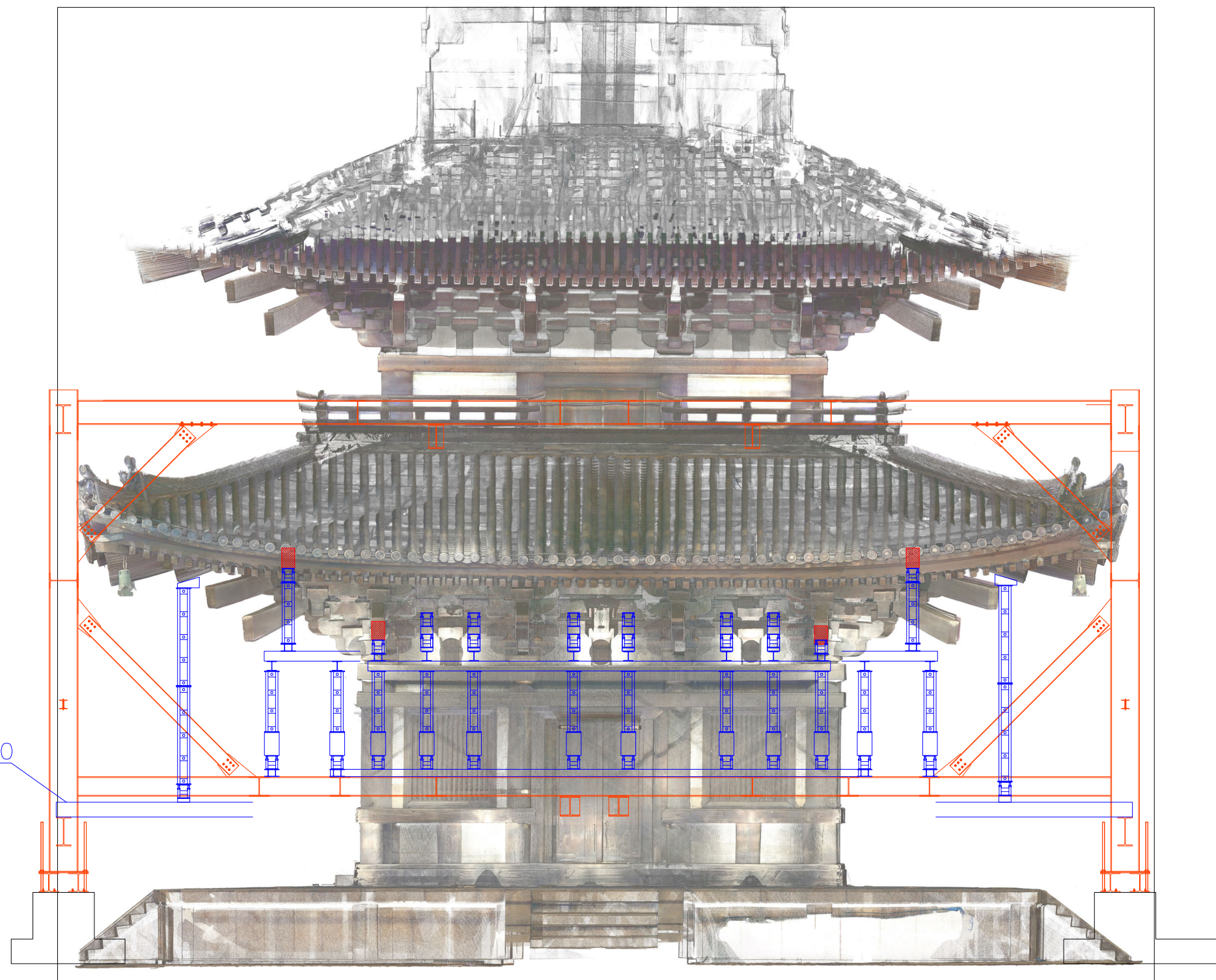
記事	変更	年月日	受領印	SHIMIZU CORPORATION SHMZ	年月日	工事名称	図面番号	
	訂正				2026.3.27	国宝 興福寺五重塔 揚前工事		J-18
					縮尺 A1 1: 50 A3 1: 100	図面名称 小屋組受 支柱配置図(2)		



Key Plan

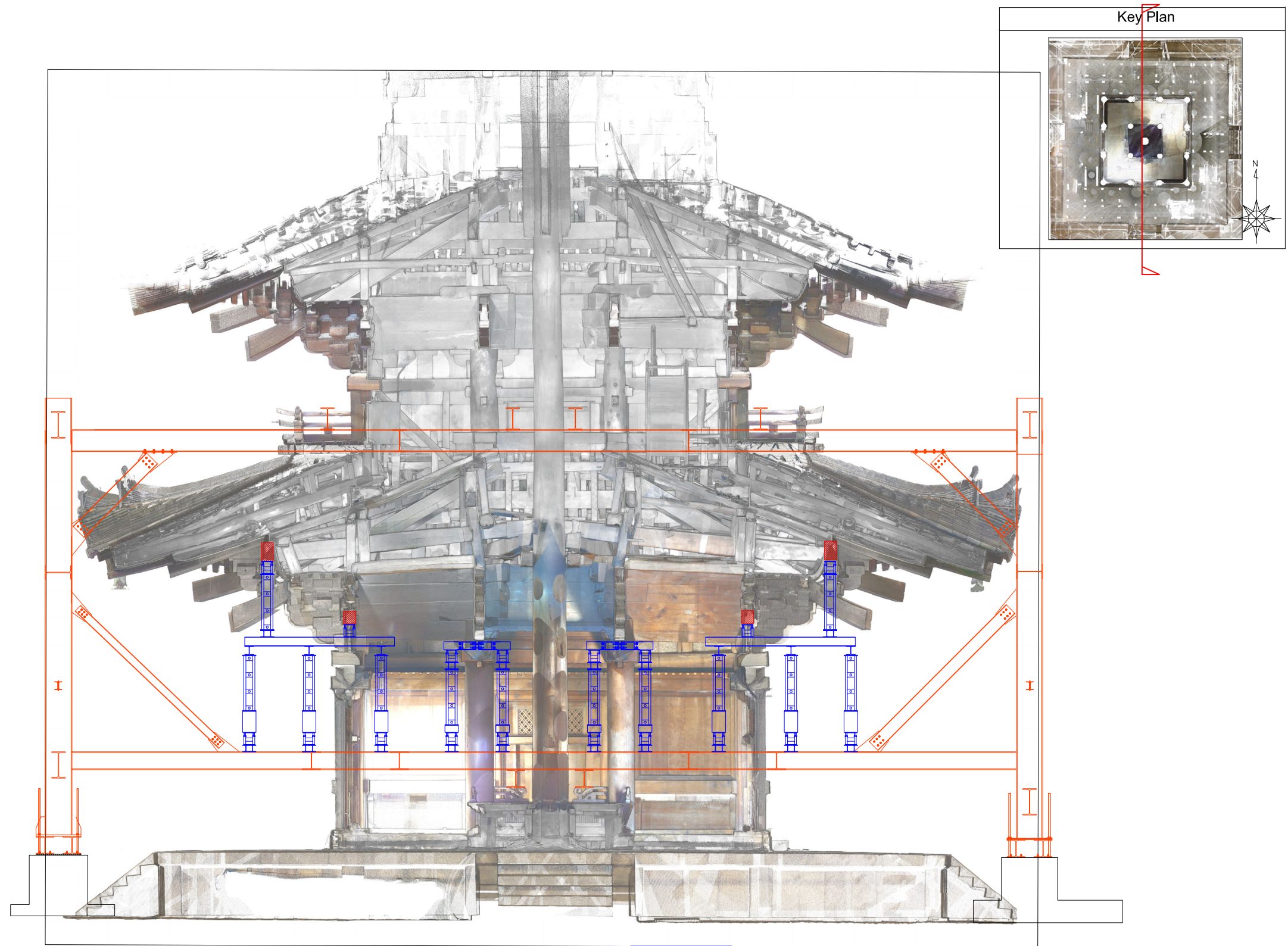
サポージャケット

記事	変更	登録日	登録印		年月日	工事名称	図面番号 J-19
	訂正				籍尺	国宝 興福寺五重塔 揚前工事	
					年月日	A1 1: 50 A3 1: 100	

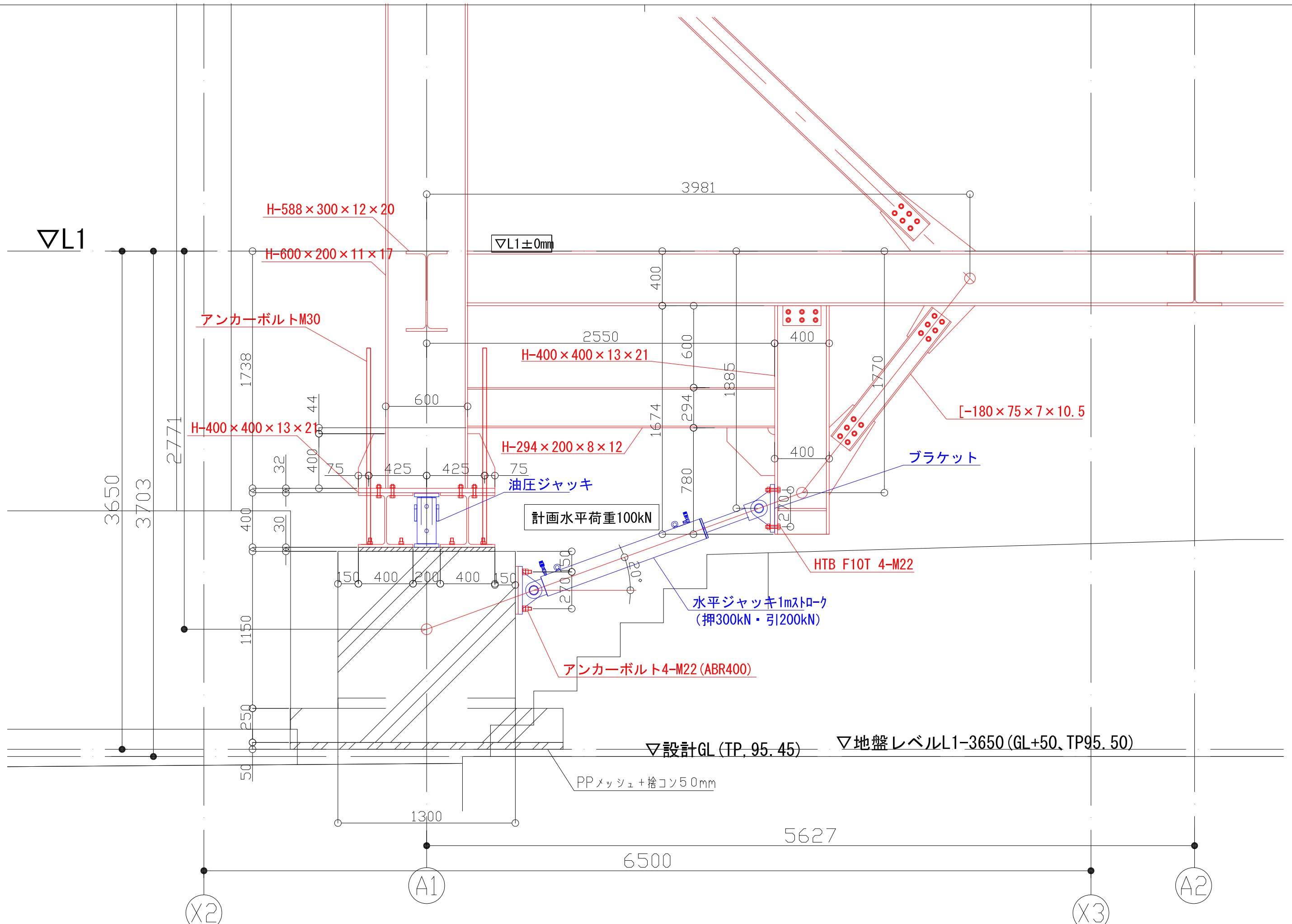



H-300 x 300

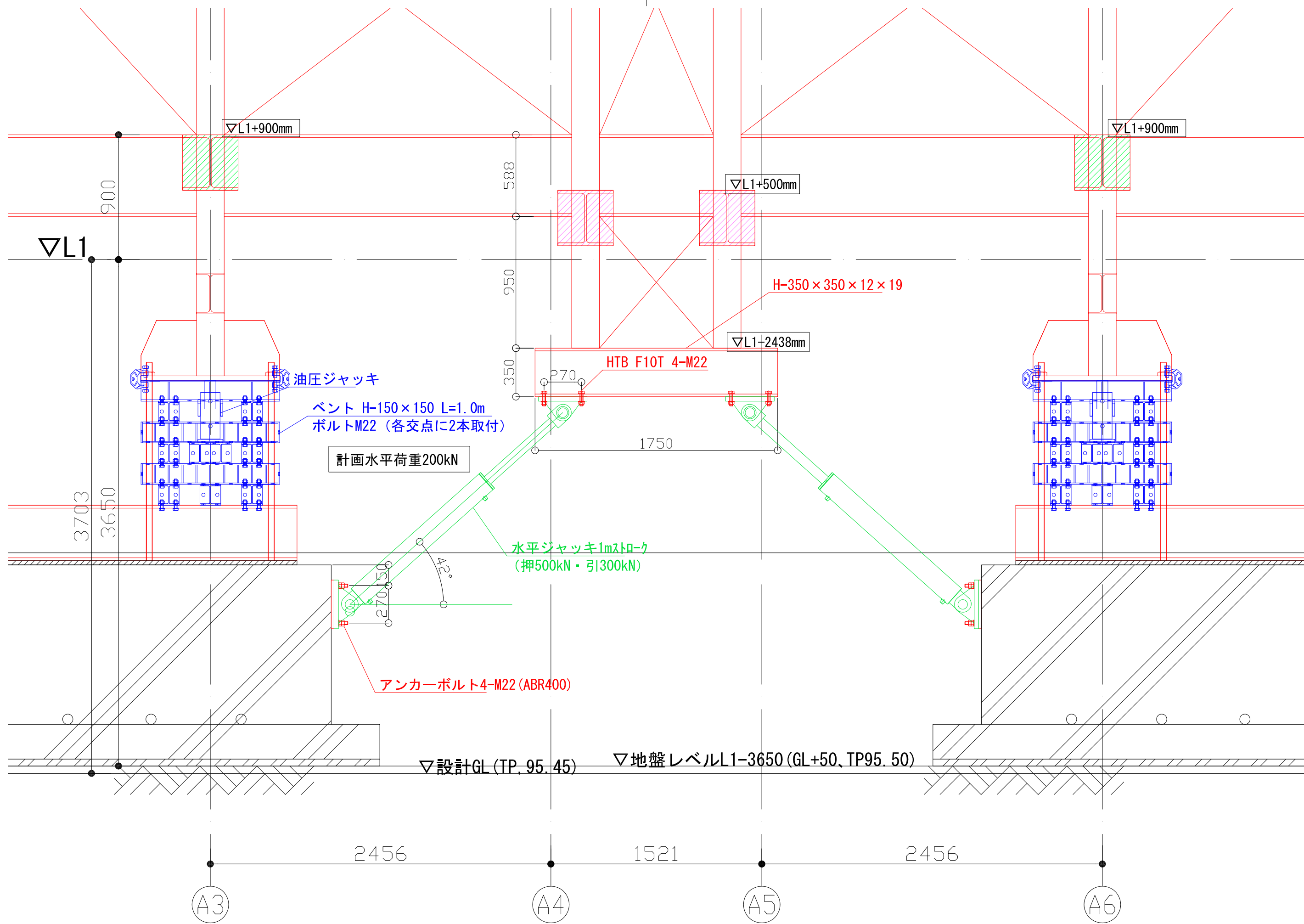
記事				受領印	SHIMIZU CORPORATION SHMZ	年月日	工事名称	図面番号	
	変更					2026.3.27	国宝 興福寺五重塔 揚前工事		J-20
	訂正			年月日		縮尺	図面名称		
						A1 1: 50	小屋組受 支柱立面図		
						A3 1: 100			



記事	変更	年月日	登録印	SHIMIZU CORPORATION SHMZ	年月日	2026.3.27	工事名称	国宝 興福寺五重塔 揚前工事	図面番号	J-21
	訂正				籍尺	A1 1: 50	図面名称	小屋組受 支柱断面図		
						A3 1: 100				

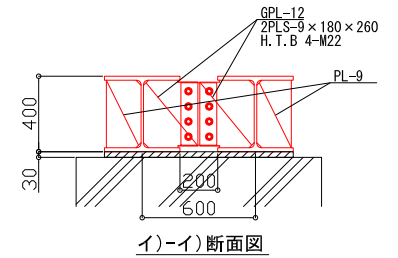
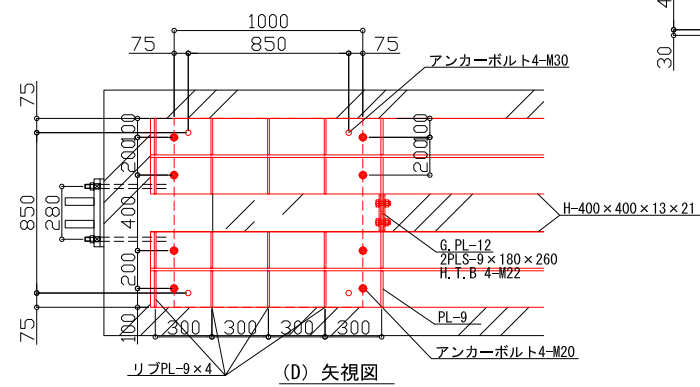
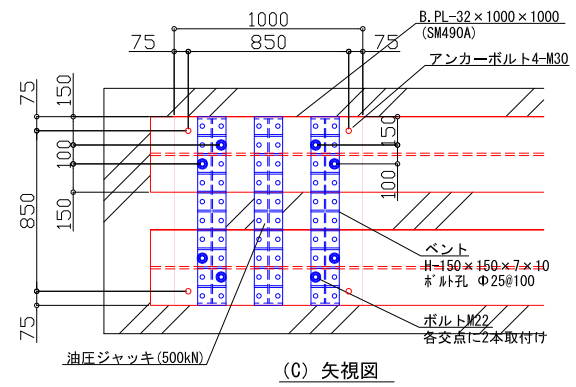
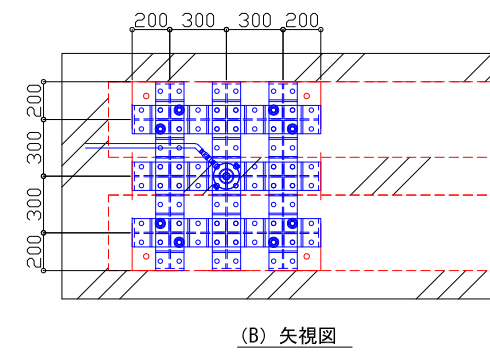
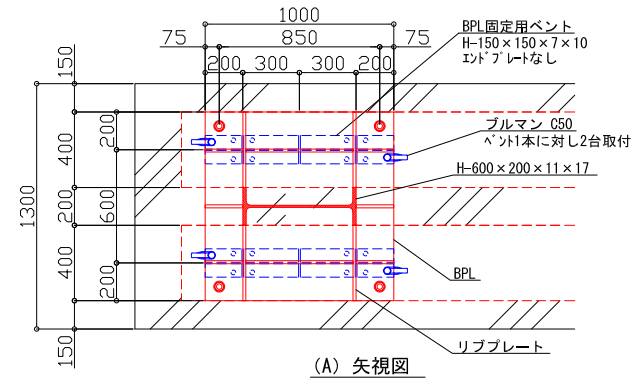
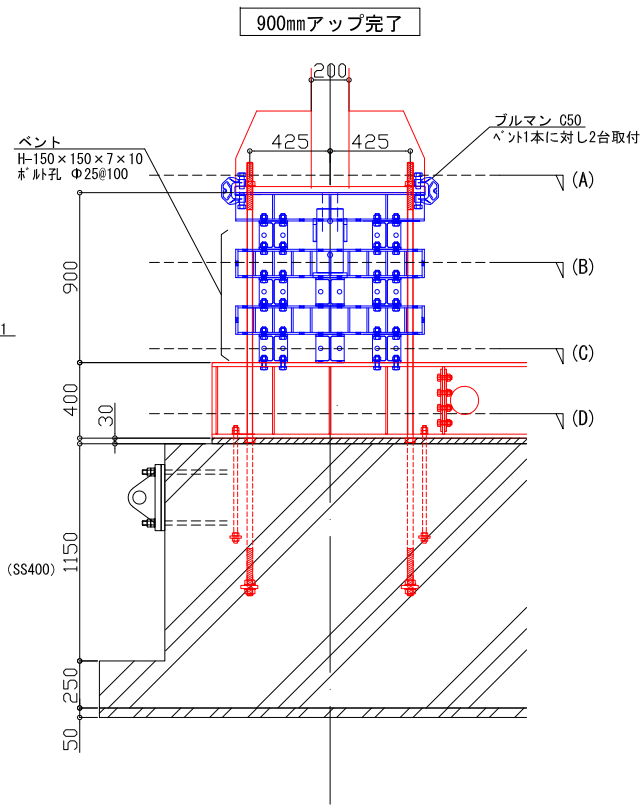
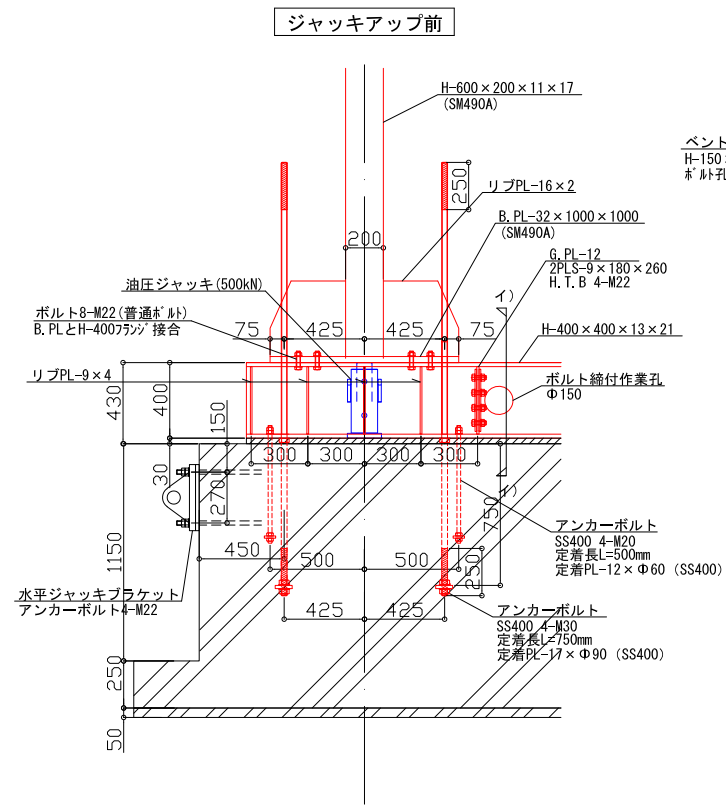


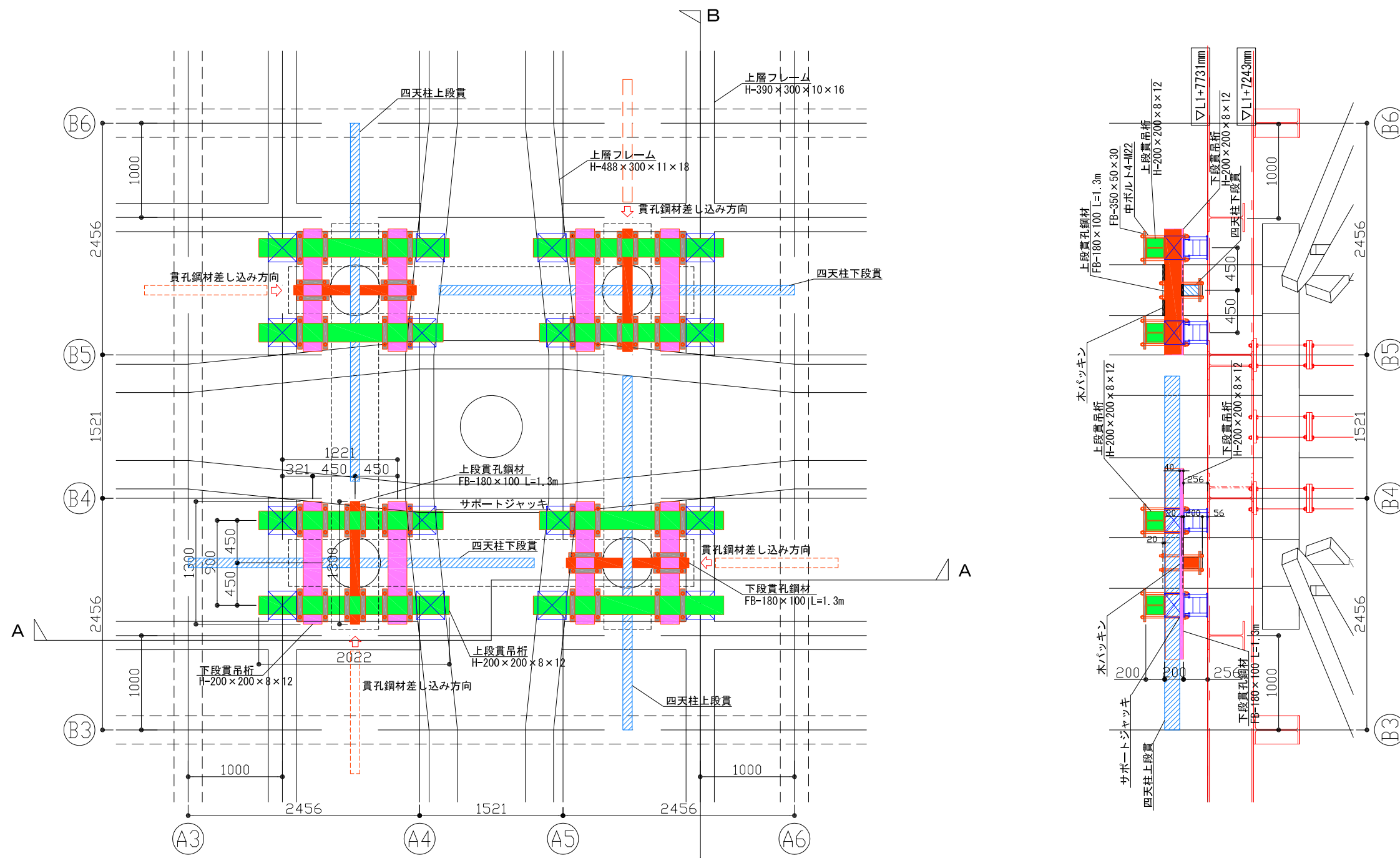
記事	変更	年月日		年月日	年月日 2026.3.27 縮尺 A3 1: 25	工事名称 国宝 興福寺五重塔 揚前工事 図面名称 水平ジャッキ詳細図 (B2/3/6/7) ジャッキアップ前	図面番号 J-22
	訂正						



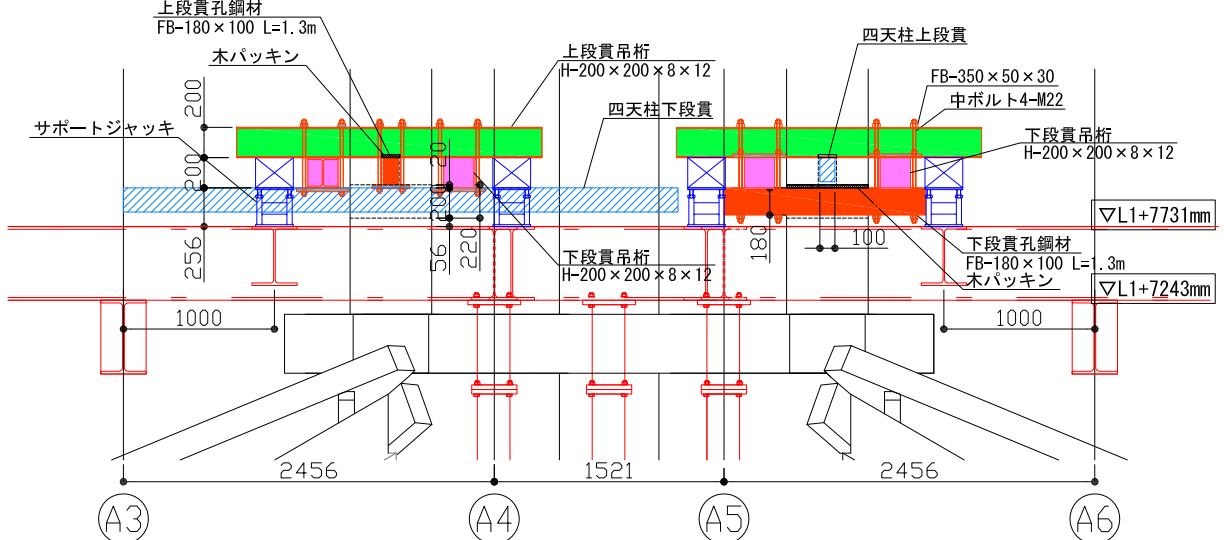
記事	変更	図面番号	年月日		年月日	年月日 2026.3.27 縮尺 A3 1:25	工事名称 国宝 興福寺五重塔 揚前工事 図面名称 水平ジャッキ詳細図 (B1/8) ジャッキアップ後	図面番号 J-25
	訂正				年月日			

C1柱脚部詳細図

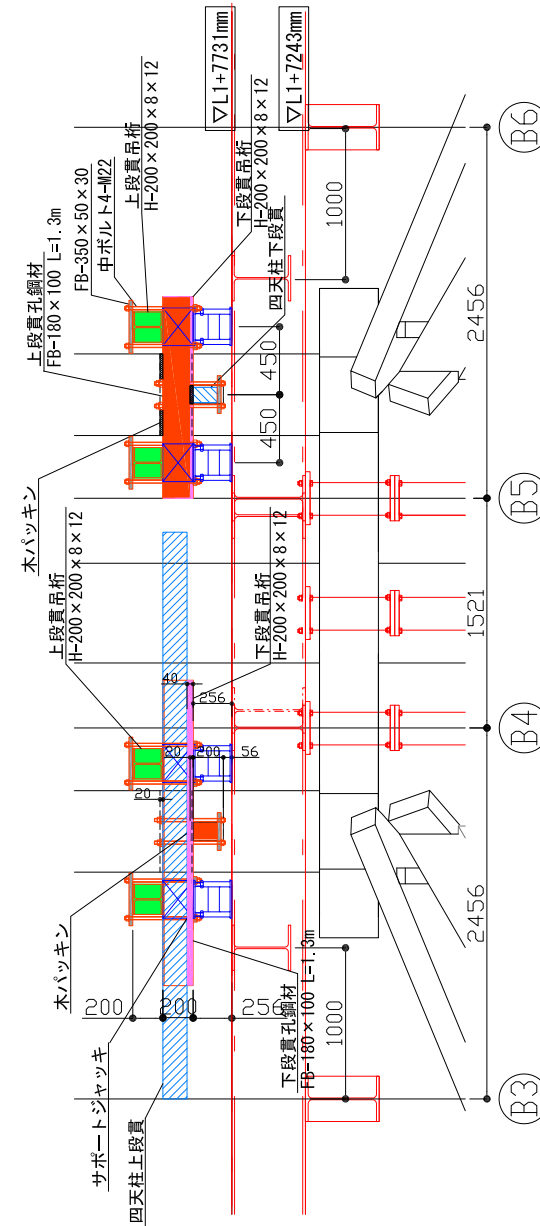




2重平面図



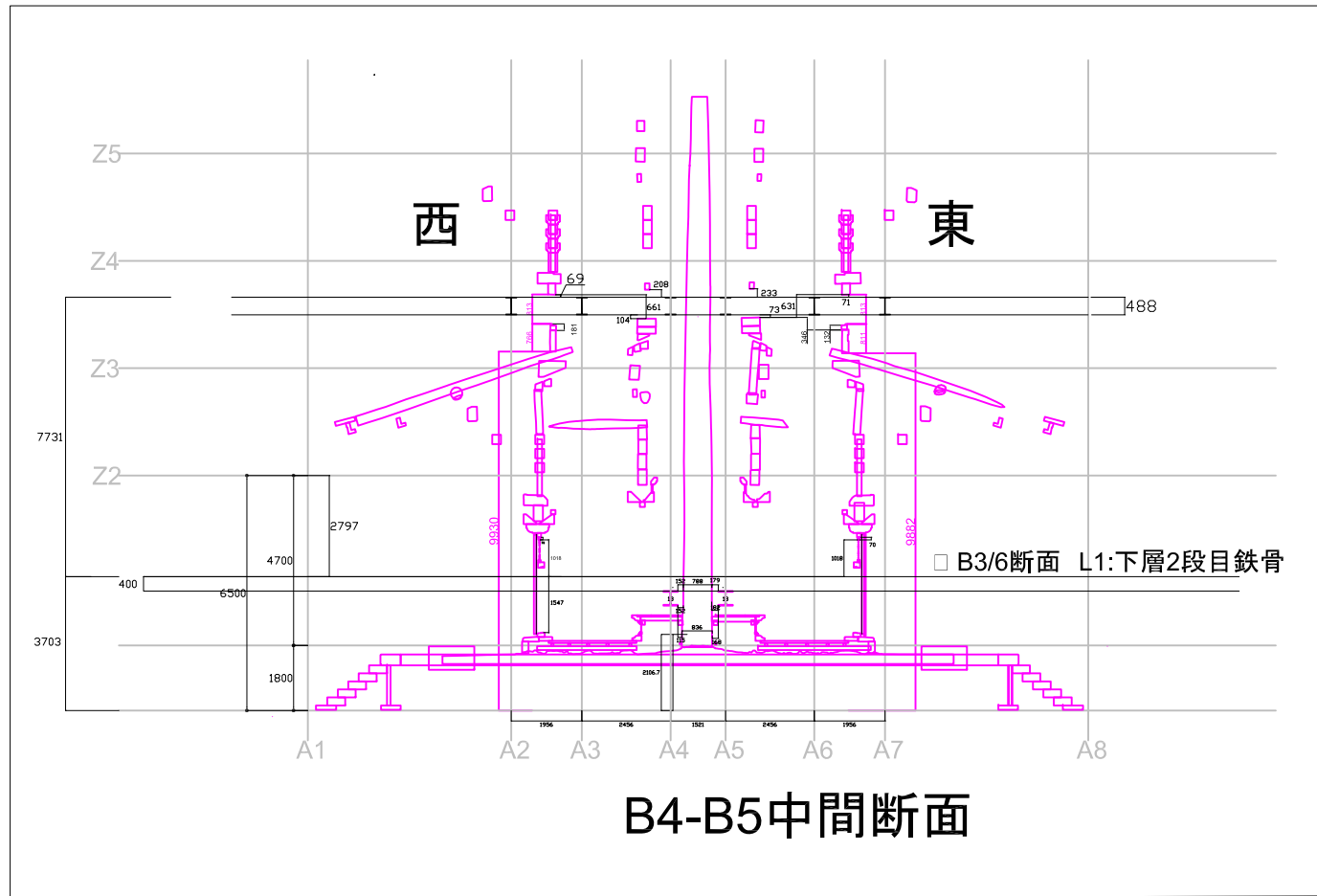
A矢視図



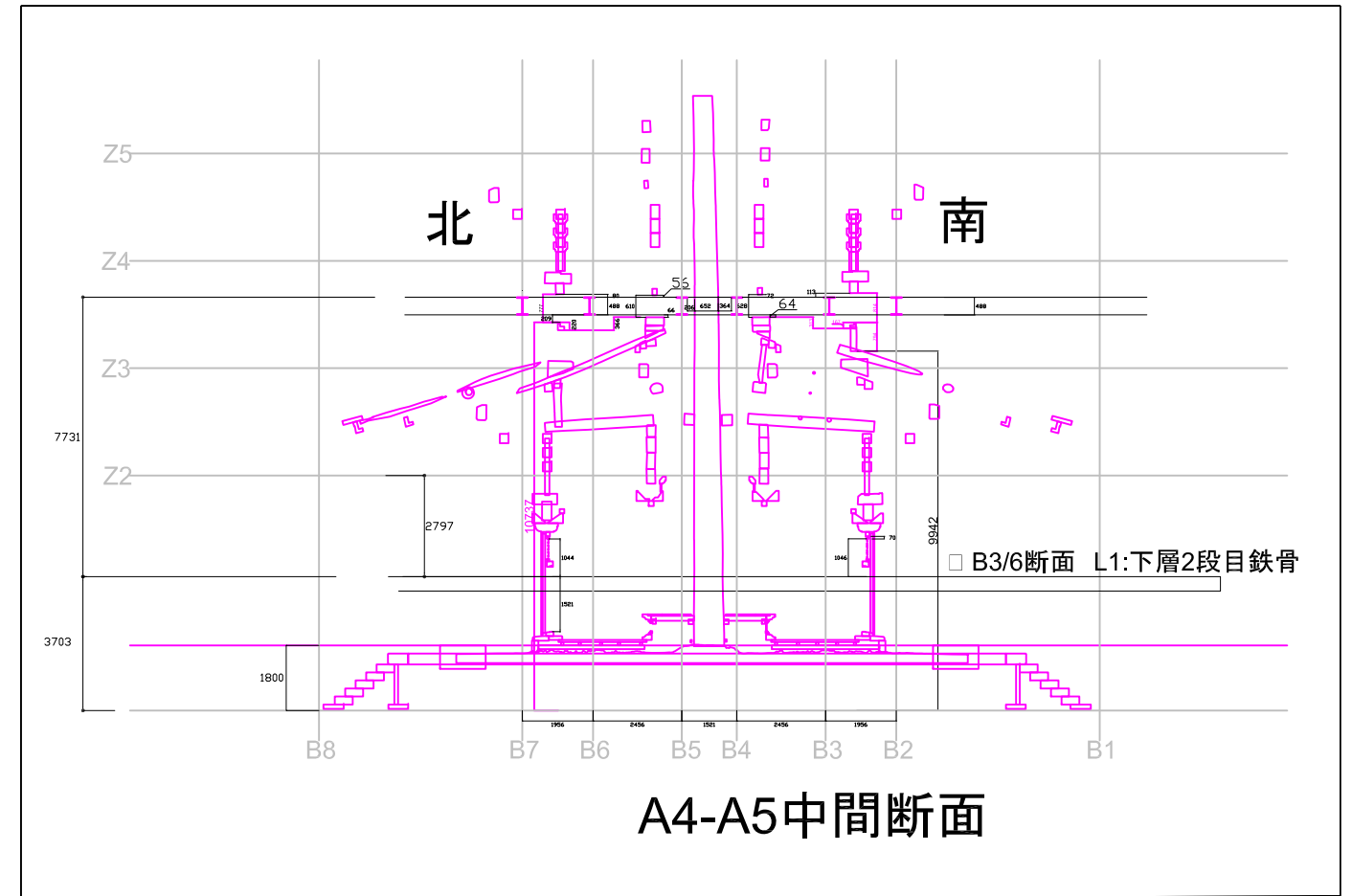
B矢視図

※貫孔鋼材の材質はSS400とする

記事	変更	年月日	2026.3.27	工事名称	国宝 興福寺五重塔 揚前工事	図面番号	J-27
	訂正	年月日					
				SHMZ			



B4-B5中間断面



A4-A5中間断面

【揚げ前構台の設計基準レベル設定と、揚げ前構台各部の塔本体との離隔確認について】

揚げ前構台の設計基準レベルを、 $L1 \pm 0 = TP. +99.153$ とする。

- ・ $L1 \pm 0 =$ 素屋根設計GL+3,703 (素屋根設計GL = TP.+95.450m) となる。
L1レベルは、揚げする前の下層3/6通2段目鉄骨桁天端レベルとして設定した。
(初重西面の縦連子窓 (B3通) を貫通する鉄骨桁 (成400mm) 下端と腰長押天端離隔を200mmとして計画)
- ・ $L2 = L1 + 7,731$ とする。
L2レベルは、上層2段目鉄骨桁天端レベルとして設定した。
(A4/A5、B4/B5通の鉄骨桁が二重開口と四天柱筋の腰貫-柱盤高さの間に納まるように計画)

揚げ前構台と塔本体との高さ方向の離隔確認

- ・ 上層2段目4/5通鉄骨桁上端と二重四天柱貫下端との最小離隔56mm。 (A4/5間断面北側)
- ・ 上層2段目4/5通鉄骨桁上端と二重側通頭貫下端との最小離隔69mm。 (B4/5間断面西側)
- ・ 上層2段目4/5通鉄骨桁下端と二重四天柱 柱盤天端との最小離隔64mm。 (A4/5間断面南側)

揚げ前手順 B (実働日数は参考目安)

仮大斗の撤去～新規大斗設置まで【実働46日】

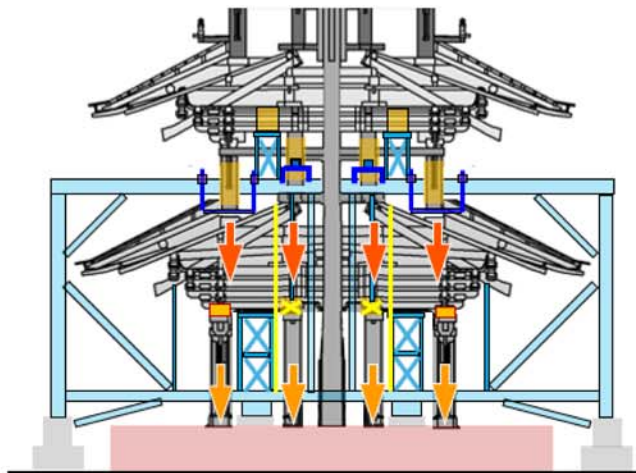
- ジャッキA：二重の柱掴み治具を吊るホールインジ ャッキ
- ジャッキB：二重の柱脚受材を吊るホールインジ ャッキ
- ジャッキC：揚前構台の柱脚下のワーシ ャッキ

- ↓ 印：二～五重の重量の力の流れ
- ↓ 印：初重本宇の重量の力の流れ

揚前準備 3日間

B-① 3日間 各所補強の盛替

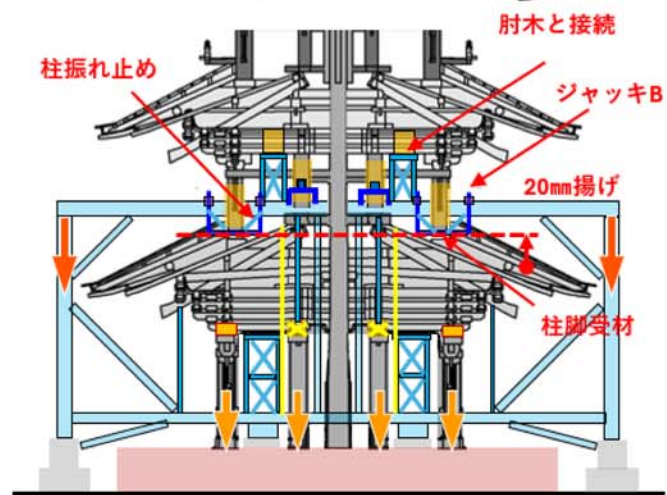
- ・揚前計測機器設置・調整 (1日)
- ・二重の耐震補強ワイヤー設置 (2日)
- ・二重柱の振れ止め解除 (2日)
- ・二重補強斜材と肘木接続解除 (2日)



1次揚前【揚げ】4日間

B-② 4日間 柱脚受材で二～五重を少し揚げ

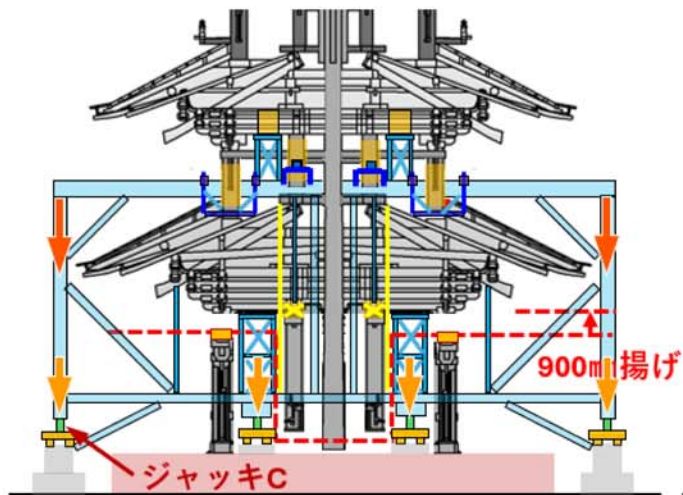
- ・二重柱20mm揚げ (ジャッキB) (2日)
- ・二重柱の振れ止め措置 (2日)
- ・二重補強斜材と肘木接続 (2日)
- ・二重の耐震補強ワイヤー取外し (2日)



2次揚前【揚げ・下げ】23日間

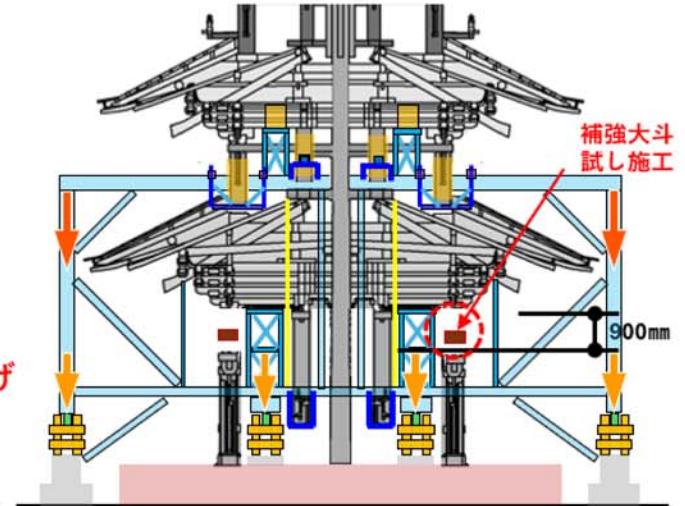
B-③ 6日間

- ・構台900mm揚げ (ジャッキC) (150mm×6日)



B-④ 11日間 (奈良県作業の想定)

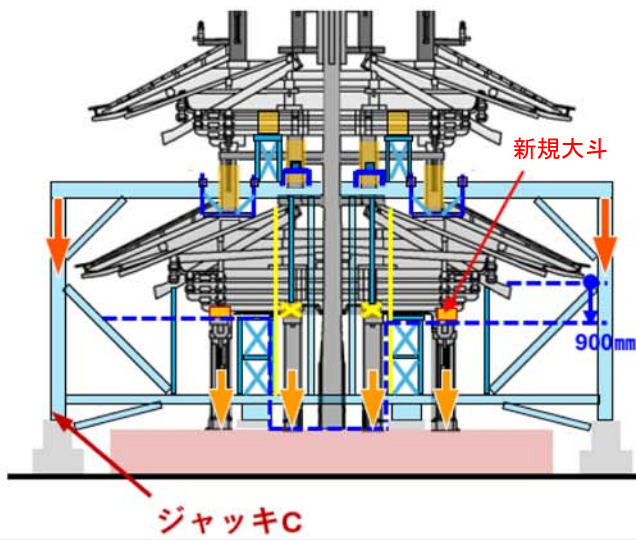
- ・仮大斗取出し (2日)
- ・補強大斗の試し施工 (7日)
- ・新規大斗はめこみ (2日)



2次揚前のつづき

B-⑤ 6日間

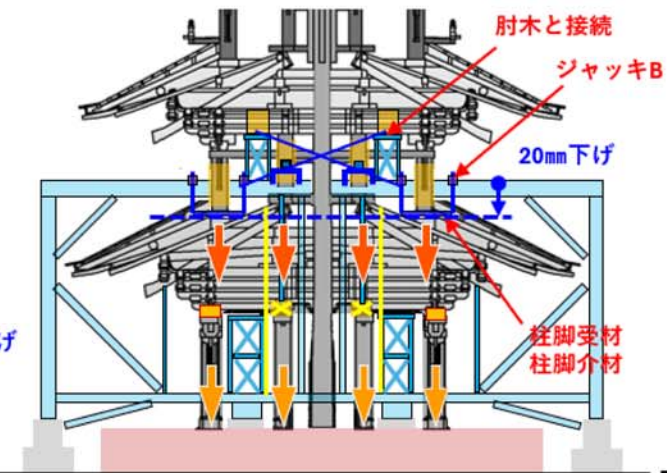
- ・構台900mm下げ (ジャッキC) (150mm×6日)



1次揚前【下げ】3日間

B-⑥ 3日間 各所補強の盛替と荷重の流れ復元

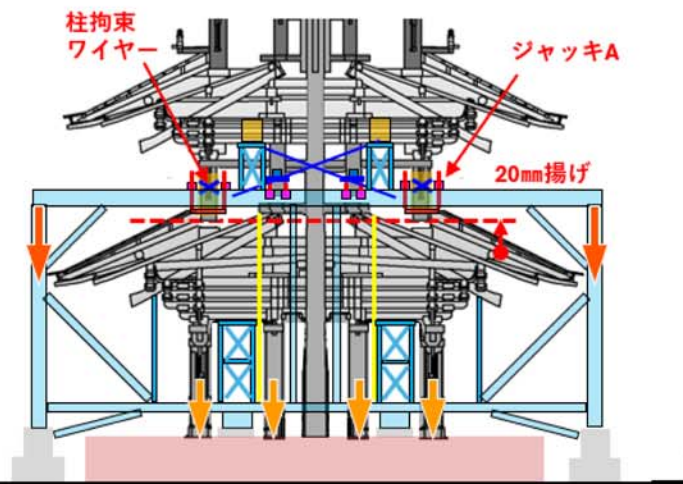
- ・二重の耐震補強ワイヤー設置 (2日)
- ・二重柱の振れ止め解除 (2日)
- ・二重補強斜材と肘木接続解除 (2日)
- ・二重柱20mm下げ (ジャッキB) (1日)



1次揚前【揚げ・下げ】13日間

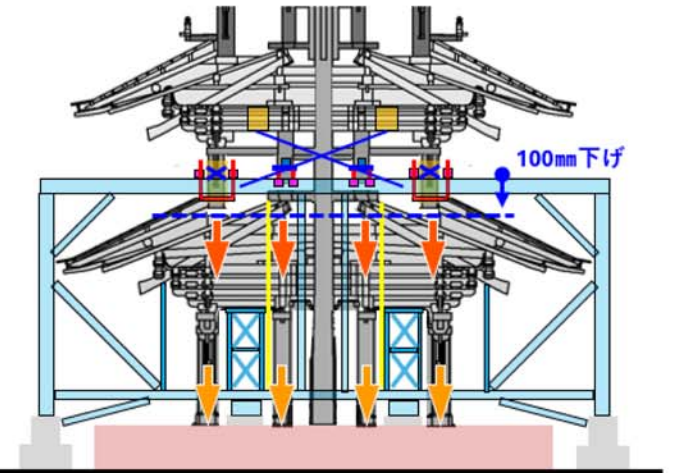
B-⑦ 6日間 柱の摩擦拘束で二～五重を揚げ

- ・二重柱拘束ワイヤー緊張 (4日)
- ・四天柱支持治具調整 (4日)
- ・二重柱20mm揚げ (ジャッキA) (2日)
- ・二重柱脚の受材除去 (2日)



B-⑧ 7日間 荷重の流れ復元

- ・二重柱100mm下げ (ジャッキA) (25mm×4日)
- ・二重柱拘束ワイヤー緊張解除 (2日)
- ・二重補強斜材除去 (1日)



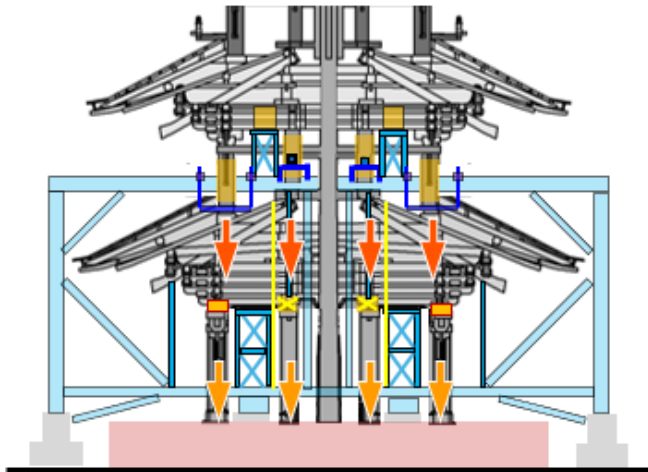
揚げ前手順 C (実働日数は参考目安)

A.~B.の途中で揚前を行う場合【実働33日】

揚前準備 3日間

C-① 3日間
各所補強の盛替

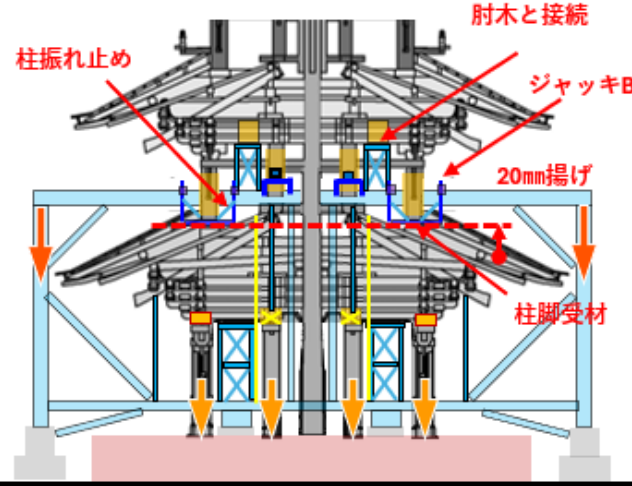
- 揚前計測機器設置・調整 (1日)
- 二重の耐震補強ワイヤー設置
- 二重柱の振れ止め解除
- 二重補強斜材と肘木接続解除



1次揚前【揚げ】4日間

C-② 4日間
柱脚受材で二~五重を少し揚げ

- 二重柱20mm揚げ (ジャッキB) (2日)
- 二重柱の振れ止め措置
- 二重補強斜材と肘木接続
- 二重の耐震補強ワイヤー取外し



※注記：C.①~C.⑤は、B.①~B.⑤に同じ

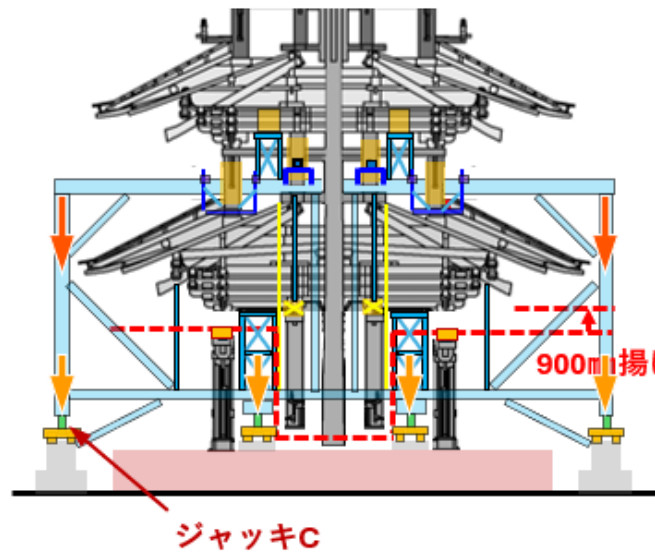
- ジャッキA：二重の柱摺み治具を吊るホルインジャッキ
- ジャッキB：二重の柱脚受材を吊るホルインジャッキ
- ジャッキC：揚前構台の柱脚下のパワージャッキ

- 印：二~五重の重量の力の流れ
- 印：初重本宇の重量の力の流れ

2次揚前【揚げ・下げ】23日間

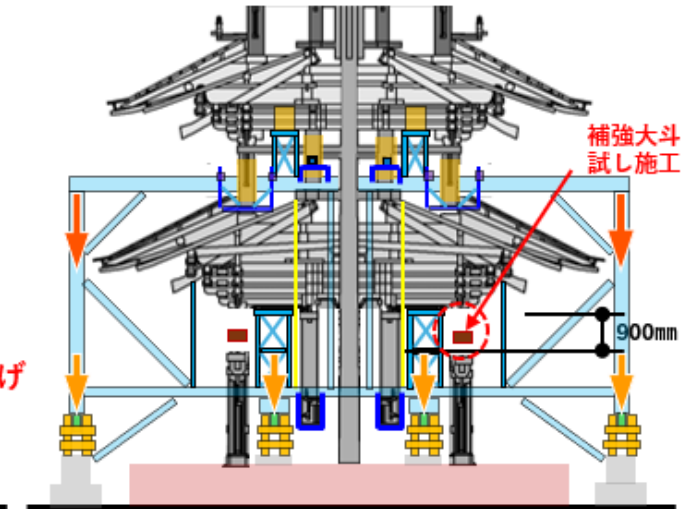
C-③ 6日間

- 構台900mm揚げ (ジャッキC) (150mm×6日)



C-④ 11日間 (奈良県作業の想定)

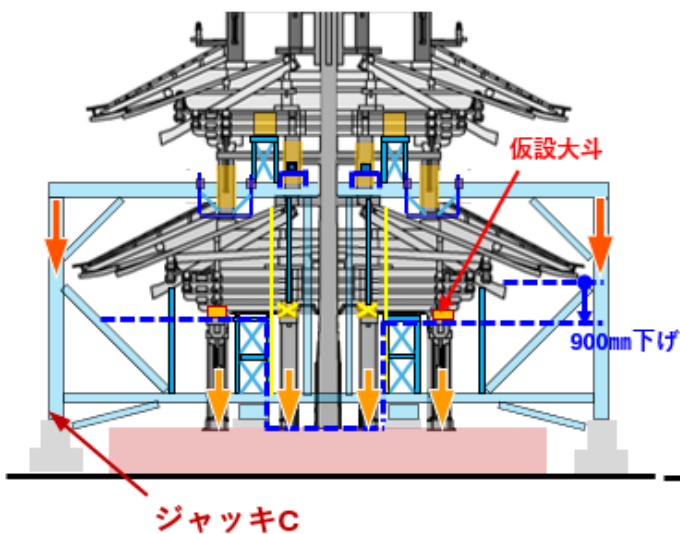
- 仮大斗取出し (2日)
- 新規大斗の試し施工 (7日)
- 仮大斗はめこみ (2日)



2次揚前のつづき

C-⑤ 6日間

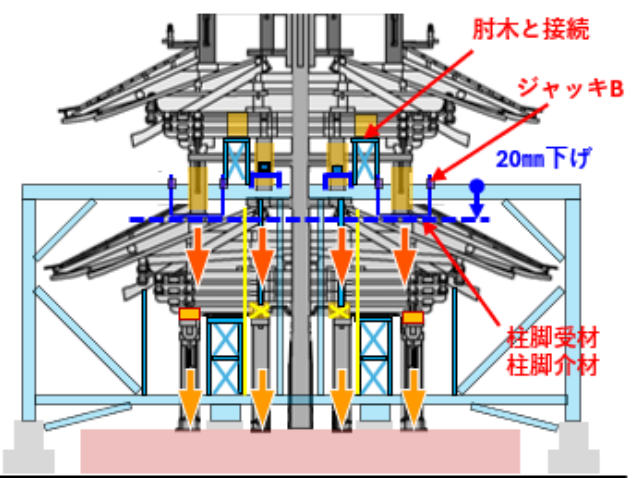
- 構台900mm下げ (ジャッキC) (150mm×6日)



1次揚前【下げ】3日間

C-⑥ 3日間
各所補強の盛替と荷重の流れ復元

- 二重の耐震補強ワイヤー設置
- 二重柱の振れ止め解除
- 二重補強斜材と肘木接続解除
- 二重柱20mm下げ (ジャッキB)
- 二重補強斜材と肘木再接続



揚前実働日数と期間まとめ

- A. 既存大斗の収去~仮大斗設置まで【92日】
⇒ 期間：4か月×22日+4日
- B. 仮大斗の撤去~新規大斗設置まで【46日】
⇒ 期間：2か月×22日+2日
- C. 途中で揚前を1回行う場合【33日】
⇒ 期間：1か月×22日+11日

組合せ

- A+B 【138日】
⇒ 期間：6か月×22日+6日
- A+C+B 【171日】
⇒ 期間：8か月×22日-5日