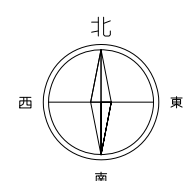
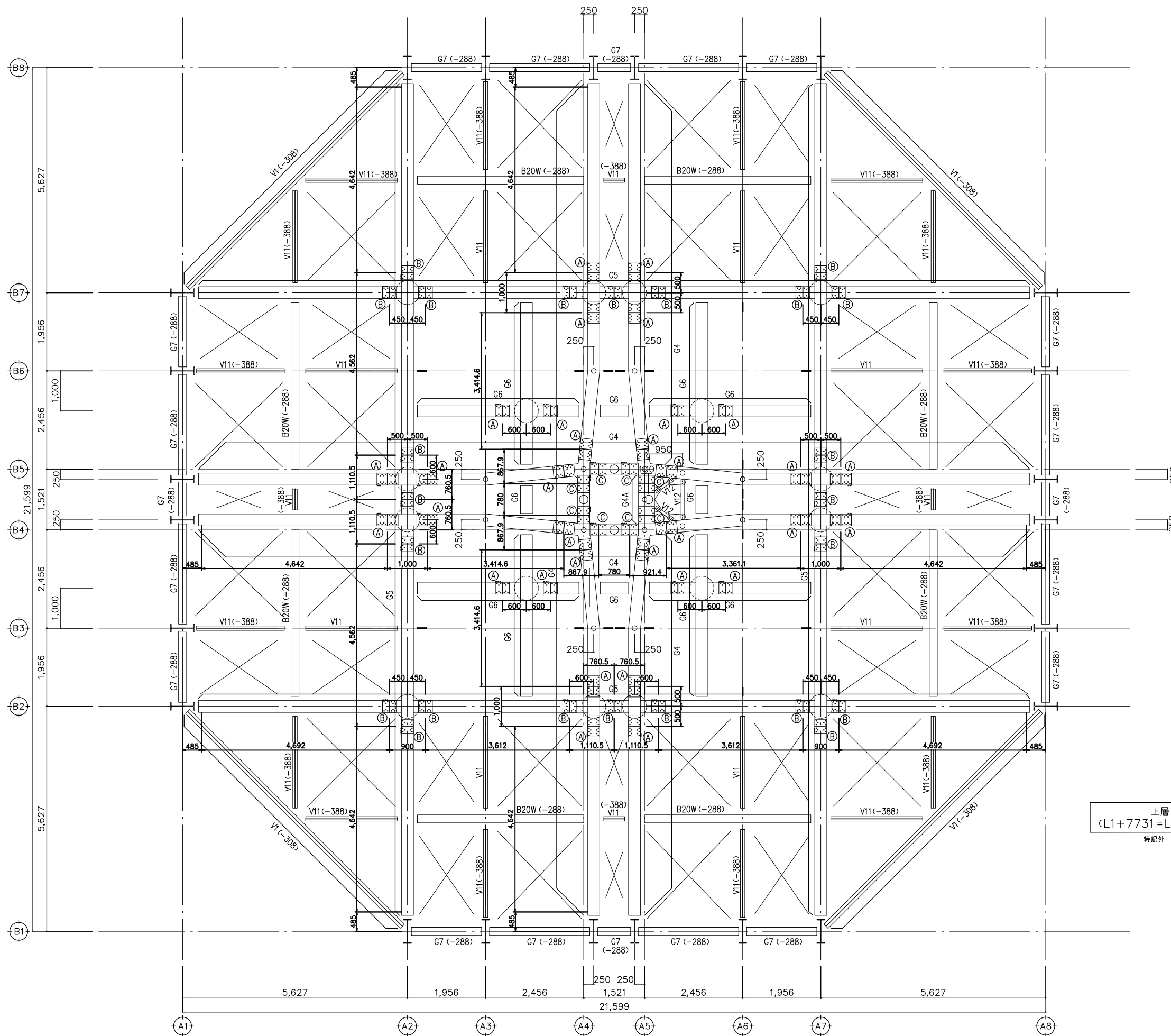


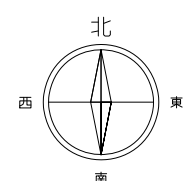
上層1段目  
 (L1+7231=L2-500 レベル) 伏図 A1:1/50 A3:1/100  
 特記外 1. 上層(L2)=L1+7731  
 2. ( )内の数値はL2レベルからの梁天端レベルを示す。  
 3. 梁交点は剛接合とする。  
 4. 印のアルファベットは剛接合記号を示す。  
 5. ○印は剛接合(溶接)を示す。  
 6. □印は構台-肘木繋ぎを示し、詳細はS-28図による。



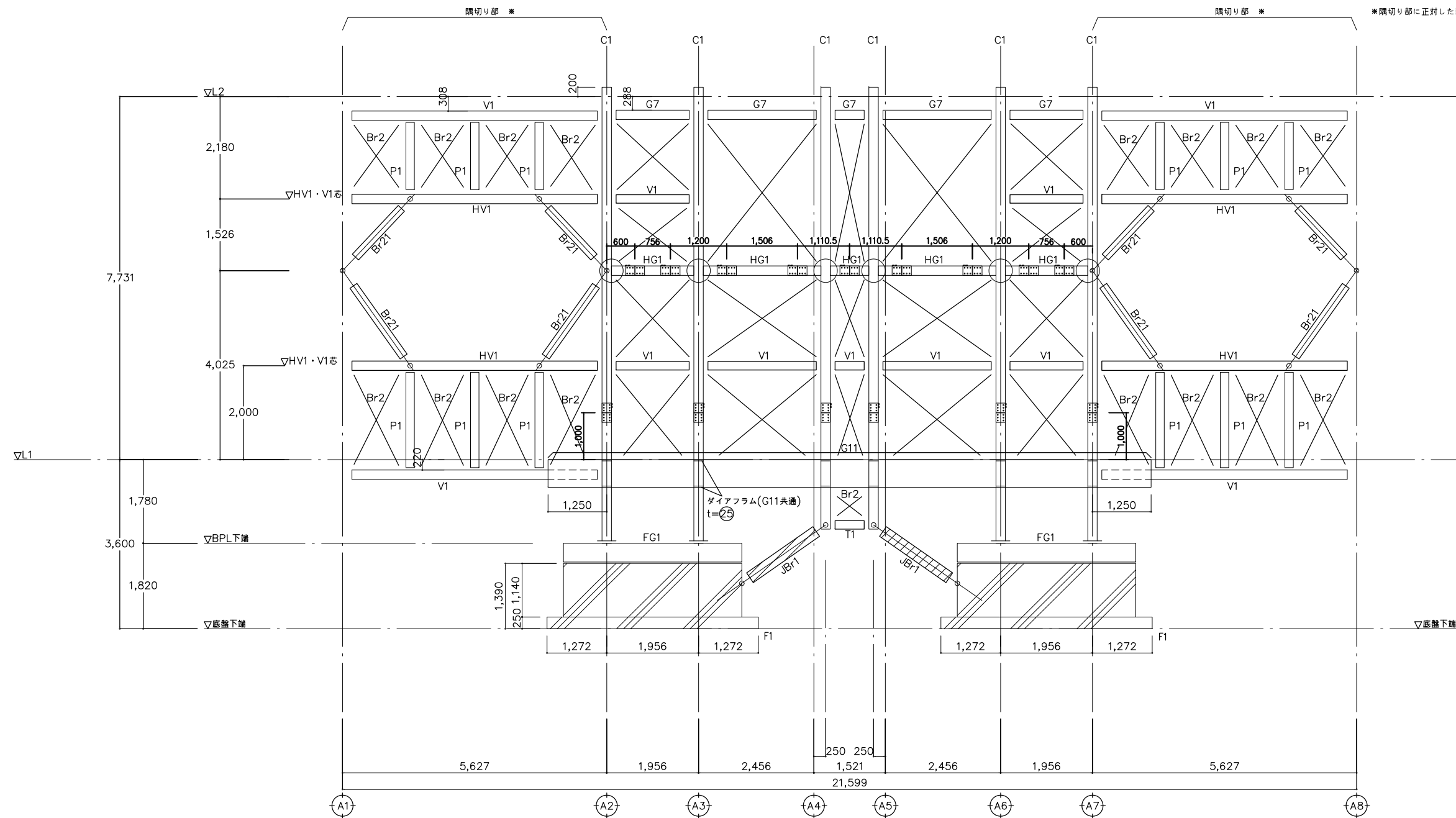
記事	変更	年月日	登録印	SHMZ	年月日	2026.3.27	工事名称	国宝 興福寺五重塔 揚前工事	図面番号	S-15
	訂正				年月日		図面名称	上層1段目 (L1+7231=L2-500 レベル) 伏図		



上層2段目  
 (L1+7731=L2±0レベル) 伏図 A1:1/50 A3:1/100  
 特記外 1. 上層(L2)=L1+7731  
 2. 鉄骨梁天端レベルはL2±0とする。  
 3. ( )内の数値はL2からの鉄骨梁天端レベルを示す。  
 4. 剛接合  
 5. 水平ブレースはHBr1とする。  
 6. 水平ブレースレベルはG4下フランジレベルとする。  
 7. 印のアルファベットは剛接合記号を示す。  
 8. 印は剛接合(溶接)を示す。



記事	変更	年月日	登録印		発行日	2026.3.27	工事名称	国宝 興福寺五重塔 揚前工事	図面番号	S-16
	訂正				縮尺	A1 1:50 A3 1:100	図面名称	上層2段目 (L1+7731=L2±0レベル) 伏図		



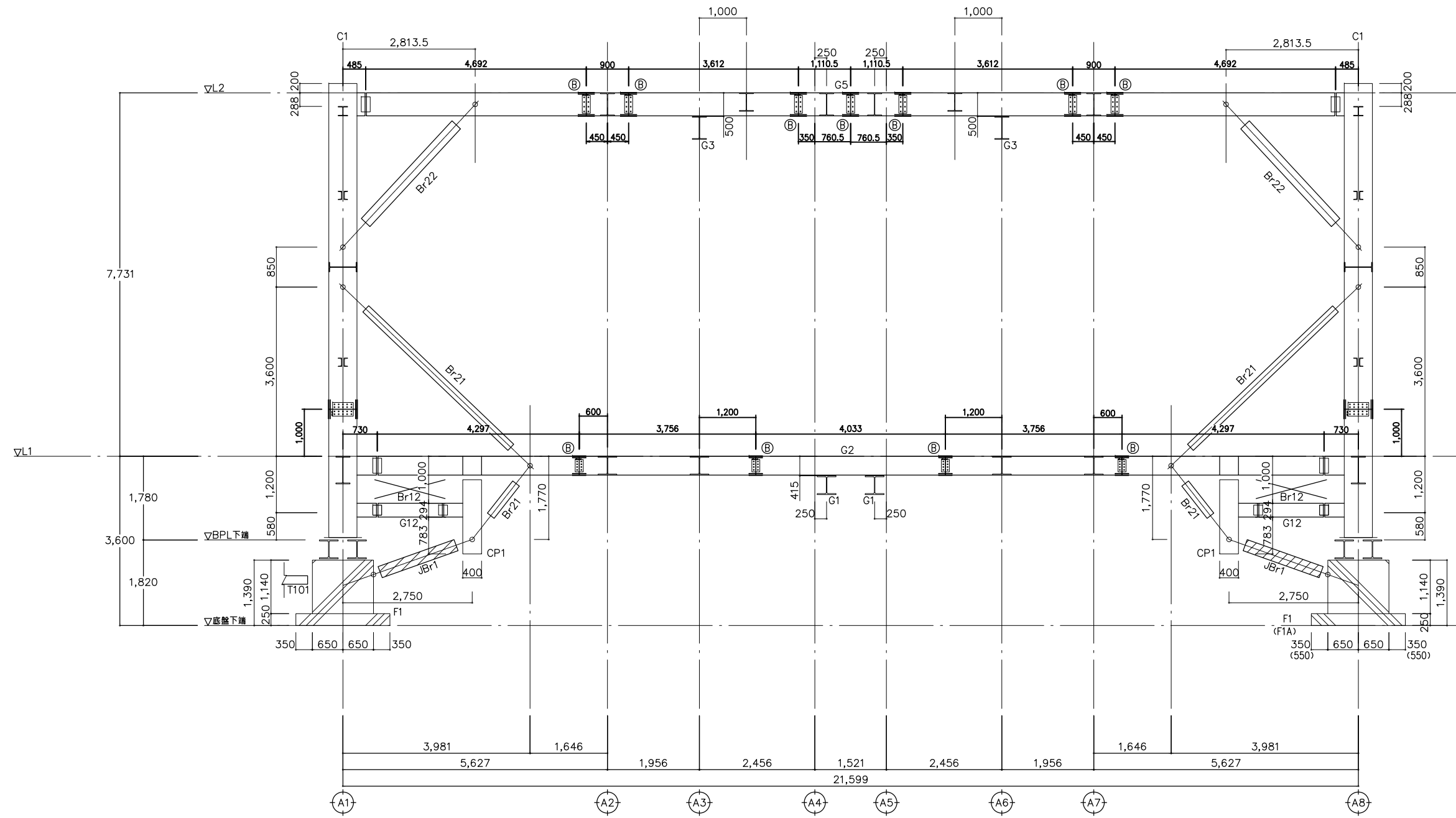
※隣切り部に正対した軸組図を軸組図(5)に示す。

①⑧ 通り軸組図 A1:1/50 A3:1/100

- 特記外 1. 特記なきブレースは Br1 とする。  
 2. ○ は剛接合を示す。  
 3. JBr1部材は、(ジャッキアップ図) J-22図~J-25図による。

記事	変更	年月日	2026.3.27	工事名称	国宝 興福寺五重塔 揚前工事	図面番号	S-17		
	訂正	縮尺						図面名称	軸組図(1) B1, B8通り
		A1 1:50 A3 1:100							
		製図日							



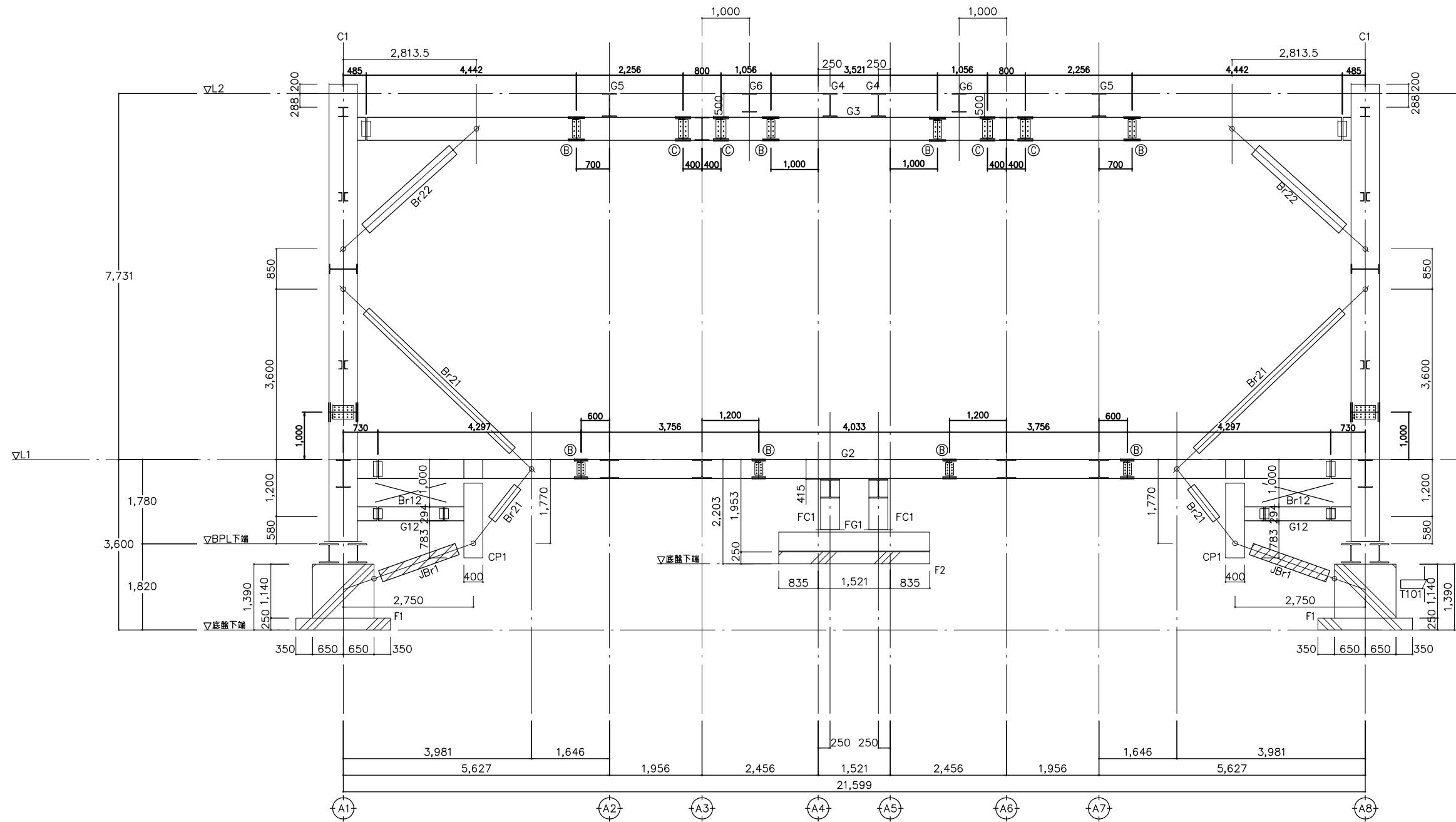


Ⓑ2 Ⓑ7 通り軸組図 A1:1/50 A3:1/100

- 特記外
- 印のアルファベットは剛接合記号を示す。
  - ( )内はB7通りを示す。
  - JBr1部材は、(ジャッキアップ図) J-22図~J-25図による。

記事	変更	年月日	2026.3.27	工事名称	国宝 興福寺五重塔 揚前工事	図面番号	S-18		
	訂正							縮尺	図面名称



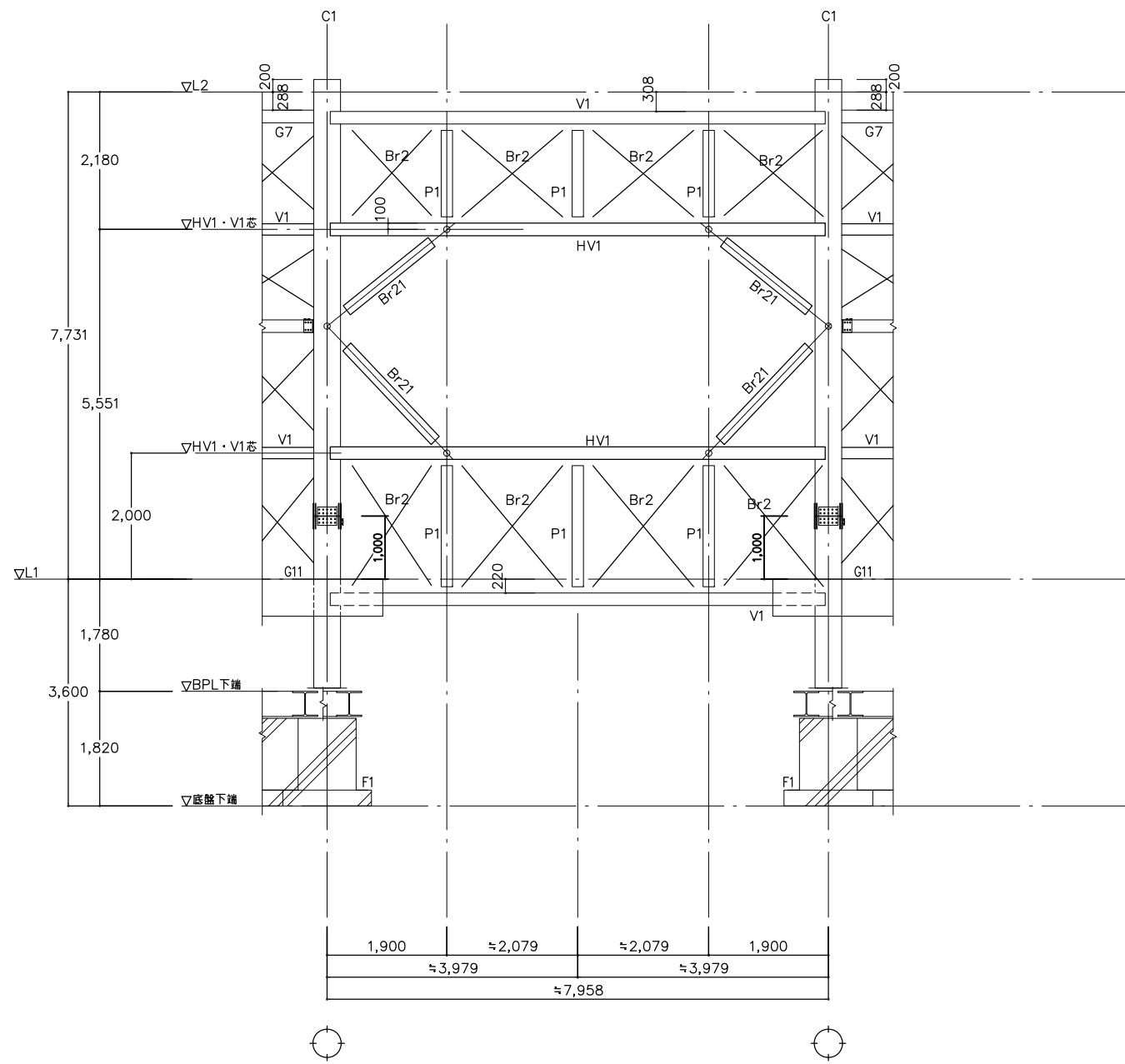


Ⓑ3 Ⓑ6 通り軸組図 A1:1/50 A3:1/100

特記外 1. ○印のアルファベットは剛接合記号を示す。  
 2. JBr1部材は、(ジャッキアップ図) J-22図~J-25図による。

記事	変更	2026.3.27	SHMZ	SHIMIZU CORPORATION	年月日	2026.3.27	工事名称	国宝 興福寺五重塔 揚前工事	図面番号	S-19
	訂正						図面名称	軸組図 (3) B3,B6通り		
							縮尺	A1 1:50 A3 1:100		



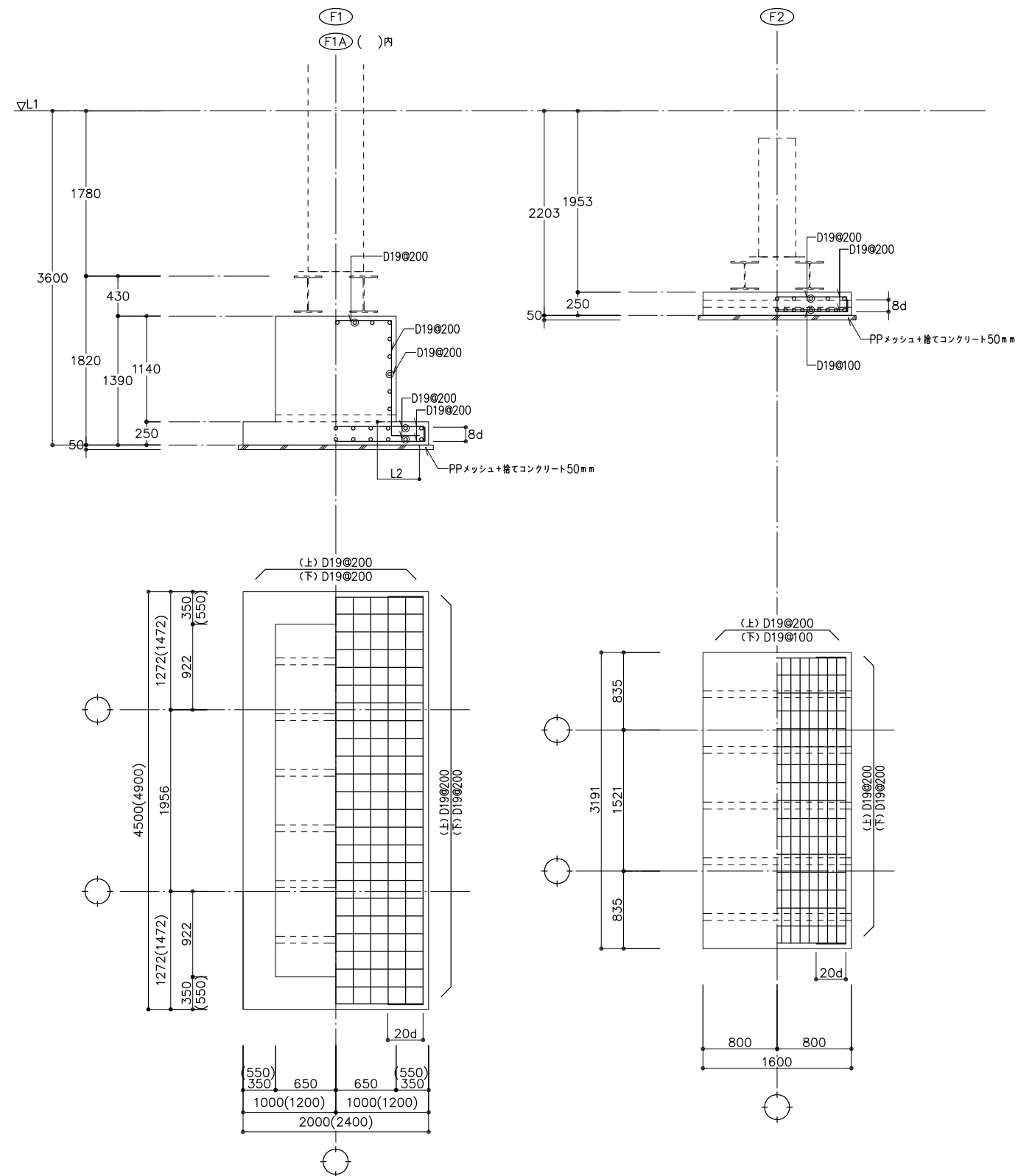


隅切り部軸組図 A1:1/50 A3:1/100  
 特記外 1. 特記なきブレースは Br1 とする。  
 2. ○印のアルファベットは剛接合記号を示す。

記事	変更	2026.3.27	SHIMIZU CORPORATION <b>SHMZ</b>	年月日	図面番号	工事名称	図面番号	
	訂正					箱尺	図面名称	S-21
						A1 1:50 A3 1:100	軸組図(5)隅切り部	

基礎リスト A1:1/30 A3:1/60

- 特記外
1. コンクリート 設計基準強度:Fc24
  2. 鉄筋強度 D10~D16:SD295A  
D19以上:SD345
  3. JASS5 2018年度版による。
  4. 二重線印は解体用の塩ビパイプ(φ75@600)打ち込みを示す。



記事	変更	年月日	登録印	SHMZ	年月日	2026.3.27	工事名称	国宝 興福寺五重塔 揚前工事	図面番号	S-22
	訂正				縮尺	A1 1:30 A3 1:60	図面名称	基礎断面表		

鉄骨継手リスト

特記なき限り

1. 使用鋼材は下表による。接合プレートは原則として母材と同じとする。
2. 使用HTBはS10TまたはF10Tとする。
3. μプレートとは、吉川工業株式会社「高力ボルト2面摩擦接合に用いるアルミ容積添え板High<sup>μ</sup>プレート」を示す。

符号	部材		剛接合 ㊤					剛接合 ㊦					剛接合 ㊧ (μプレート接合)						ピン接合			備考	
	断面	材質	Frg.J.PL	2Frg.J.Pls	Frg.H.T.B	2Web.J.Pls	Web.H.T.B	Frg.J.PL	2Frg.J.Pls	Frg.H.T.B	2Web.J.Pls	Web.H.T.B	Frg.J.PL	2Frg.J.Pls	Frg.H.T.B	2Web.J.Pls	Web.H.T.B	ピッチ	チドリゲージ	はしあき	GPL		2Web.J.Pls
FC1	H -400x400x13x21	SS400	12x400x410	16x170x410	3x4-M22	12x260x290	3x2-M22	-	-	-	-	-	-	-	-	-	-	-	-	-	-	-	-
C1	H -600x200x11x17	SM490A	12x200x410	12x 80x410	3x2-M22	12x380x290	6x2-M22	-	-	-	-	-	-	-	-	-	-	-	-	-	-	-	-
KP1	φ -216.3x8.2	STK400	-	-	-	-	-	-	-	-	-	-	-	-	-	-	-	-	-	-	-	-	別図による
CP1	H -400x400x13x21	SS400	-	-	-	-	-	-	-	-	-	-	-	-	-	-	-	-	-	-	16	-	4-M22
P1	2C -180x75x7x10.5	SS400	-	-	-	-	-	-	-	-	-	-	-	-	-	-	-	-	-	-	9	-	2x2-M20 ツブリφ600 (2-M20)
FG1	H -400x400x13x21	SS400	-	-	-	-	-	-	-	-	-	-	-	-	-	-	-	-	-	-	-	-	-
G1	BH -400x400x16x25	SM490A	16x400x530	16x170x530	4x4-M22	16x260x290	4x2-M22	16x400x290	16x170x290	2x4-M22	16x260x170	4x1-M22	16x400x350	16x170x350	4x2-M24	16x310x350	4x2-M24	70	-	50	-	12x260x290	4x2-M22 ピンはブラケットタイプ
G1A	BH -400x450x16x25	SM490A	-	-	-	-	-	-	-	-	-	-	16x450x350	16x220x350	4x2-M24	16x310x350	4x2-M24	70	-	50	-	-	-
G2	H -400x400x13x21	SS400	12x400x410	16x170x410	3x4-M22	12x260x290	3x2-M22	12x400x290	16x170x290	2x4-M22	12x260x170	4x1-M22	-	-	-	-	-	-	-	-	-	12x260x290	4x2-M22 ピンはブラケットタイプ
G3	H -488x300x11x18	SS400	12x300x440	12x110x440	4x2-M22	12x320x170	5x1-M22	12x300x350	12x110x350	3x2-M22	9x380x170	4x1-M22	16x300x320	16x110x320	2x2-M24	16x380x210	4x1-M24	55	45	50	-	9x380x170	6x1-M22 ピンはブラケットタイプ
G4	BH -488x300x12x19	SM490A	12x300x530	12x110x530	5x2-M22	9x380x170	6x1-M22	-	-	-	-	-	16x300x430	16x110x430	3x2-M24	16x380x210	5x1-M24	55	45	50	-	12x320x290	5x2-M22 ピンはブラケットタイプ
G4A	BH -488x400x12x19	SM490A	-	-	-	-	-	-	-	-	-	-	16x400x430	16x210x430	3x2-M24	16x380x210	5x1-M24	55	45	50	-	-	-
G5	H -488x300x11x18	SS400	12x300x440	12x110x440	4x2-M22	12x320x170	5x1-M22	12x300x350	12x110x350	3x2-M22	9x380x170	4x1-M22	-	-	-	-	-	-	-	-	-	9x380x170	6x1-M22 ピンはブラケットタイプ
G6	H -390x300x10x16	SS400	12x300x350	12x110x350	3x2-M22	9x260x170	3x1-M22	-	-	-	-	-	-	-	-	-	-	-	-	-	-	-	-
G7	H -200x200x 8x12	SS400	-	-	-	-	-	-	-	-	-	-	-	-	-	-	-	-	-	-	-	6x140x290	2x2-M22 ピンはブラケットタイプ
G11	H -588x300x12x20	SS400	12x300x440	16x110x440	4x2-M22	12x440x170	7x1-M22	-	-	-	-	-	-	-	-	-	-	-	-	-	-	-	-
G12	H -294x200x 8x12	SS400	-	-	-	-	-	-	-	-	-	-	-	-	-	-	-	-	-	-	-	9x200x170	3x1-M22 ピンはブラケットタイプ
HG1	H -600x200x11x17	SM490A	12x200x410	12x 80x410	3x2-M22	9x440x290	5x2-M22	-	-	-	-	-	-	-	-	-	-	-	-	-	-	-	横使い
B20W	H -200x200x8x12	SS400	-	-	-	-	-	-	-	-	-	-	-	-	-	-	-	-	-	-	9	-	2x1-M20
HV1	H -200x200x8x12	SS400	-	-	-	-	-	-	-	-	-	-	-	-	-	-	-	-	-	-	9	-	2x2-M20 ピンはブラケットタイプ
V1	2C -180x75x7x10.5	SS400	-	-	-	-	-	-	-	-	-	-	-	-	-	-	-	-	-	-	12	-	2x2-M20 ツブリφ600 (2-M20)
V11	2C -100x50x5x 7.5	SS400	-	-	-	-	-	-	-	-	-	-	-	-	-	-	-	-	-	-	9	-	1x2-M20 ツブリφ500 (1-M20)
V12	2L - 75x 75x 6	SS400	-	-	-	-	-	-	-	-	-	-	-	-	-	-	-	-	-	-	9	-	2-M16
T1	H -200x200x8x12	SS400	-	-	-	-	-	-	-	-	-	-	-	-	-	-	-	-	-	-	-	9	2x2-M20 ピンはブラケットタイプ
T101	2C -180x75x7x10.5	SS400	-	-	-	-	-	-	-	-	-	-	-	-	-	-	-	-	-	-	9	-	2x1-M22 転び止めツブリφ500 (2-M22)
Br1	L -100x100x13	SS400	-	-	-	-	-	-	-	-	-	-	-	-	-	-	-	-	-	-	12	-	6-M20
Br2	L - 90x 90x10	SS400	-	-	-	-	-	-	-	-	-	-	-	-	-	-	-	-	-	-	9	-	5-M20
Br12	1 -M27	SNR400B	-	-	-	-	-	-	-	-	-	-	-	-	-	-	-	-	-	-	12	-	2-M20
Br21	2C -180x75x7x10.5	SS400	-	-	-	-	-	-	-	-	-	-	-	-	-	-	-	-	-	-	12	-	2x2-M20 ツブリφ600 (2-M20)
Br22	2C -250x90x9x 13	SS400	-	-	-	-	-	-	-	-	-	-	-	-	-	-	-	-	-	-	19	-	2x5-M20 ツブリφ600 (2-M20)
HBr1	1 -M27	SNR400B	-	-	-	-	-	-	-	-	-	-	-	-	-	-	-	-	-	-	12	-	2-M20
HBr11	1 -M20	SNR400B	-	-	-	-	-	-	-	-	-	-	-	-	-	-	-	-	-	-	9	-	1-M20



記事	
変更	
訂正	

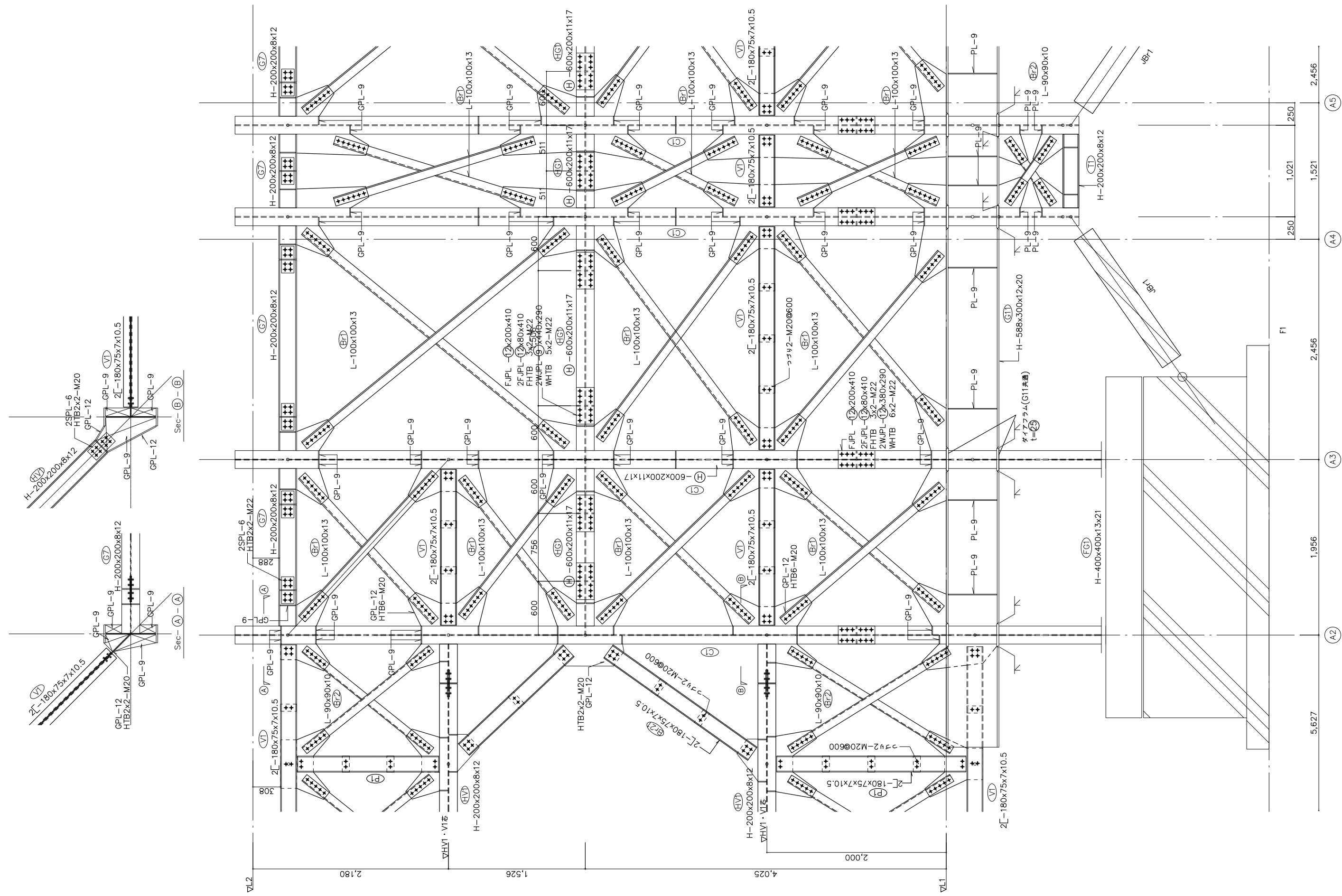


SHIMIZU CORPORATION  
**SHMZ**

年月日  
2026.3.27  
縮尺  
A1 1:20  
A3 1:40

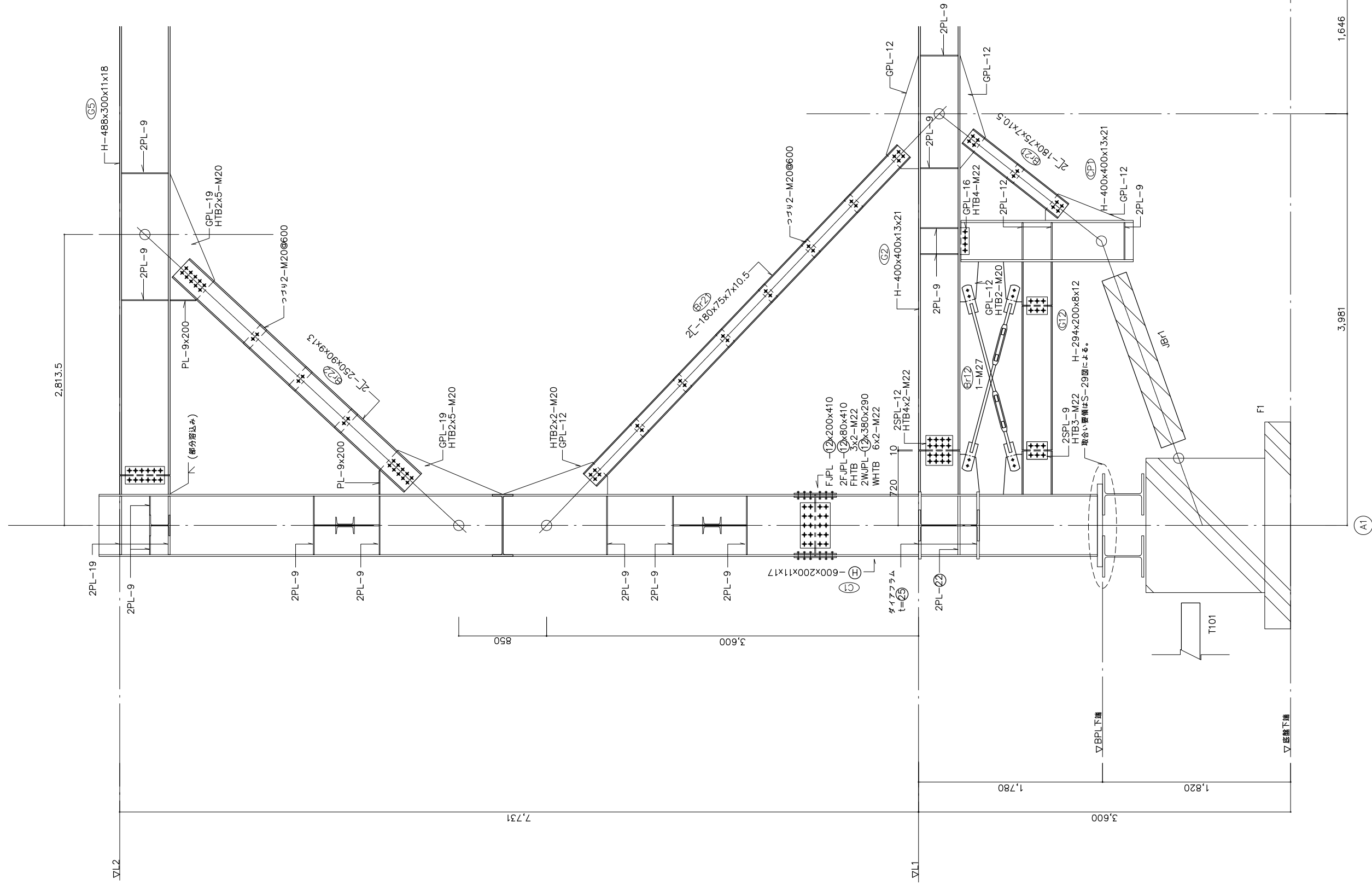
工事名称  
国宝 興福寺五重塔 揚前工事  
図面名称  
鉄骨部分詳細図 (1) B1通り

図面番号  
S-24



B1通り鉄骨詳細図

- 特記なき限り  
1. 使用鋼材 鋼種：SS400  
          鋼種：SM490A  
2. 剛接合口座はノンスカップ工法とする。  
3. JB1部材は、(ジャッキアップ部) J-22部～J-25部による。



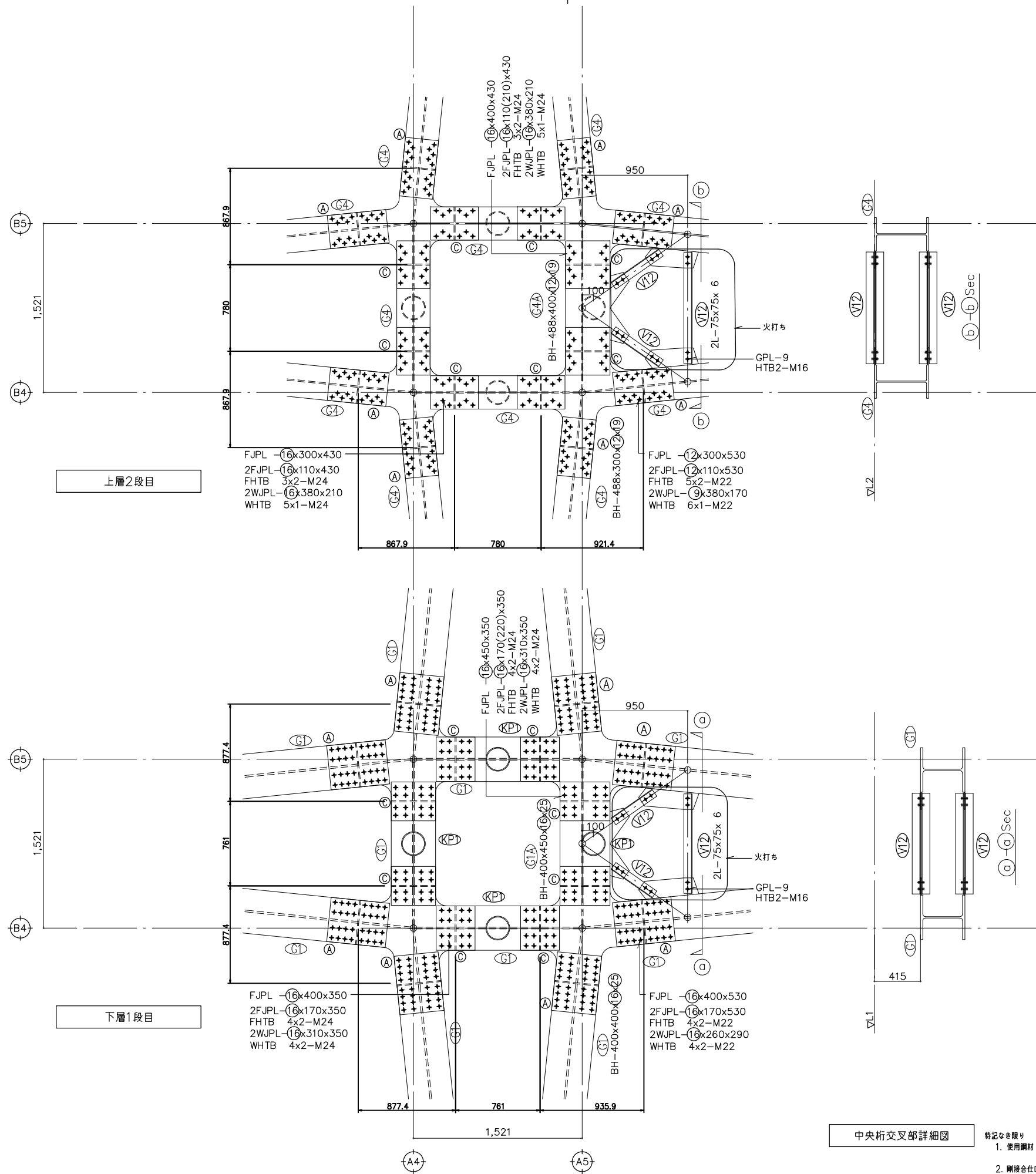
B2通り鉄骨詳細図

- 特記事項  
 1. 使用鋼材 鋼材: SS400 鋼印: SM490A  
 2. 剛接合仕口はノンスラップ工法とする。  
 3. JBR1鋼材は、(ジャックアップ部) J-22部~J-25部による。

記事	変更	年月日	図面番号	S-25
	訂正			
年月日	2026.3.27	図面名称	国宝興福寺五重塔揚前工事	
縮尺	A1 1:20 A3 1:40	図面名称	鉄骨部分詳細図(2) B2通り	







中央桁交叉部詳細図

- 特記なき限り
1. 使用鋼材 無印: SS400  
○印: SM490A
  2. 剛接合仕口部はノンスラップ工法とする。

記事	変更	
	訂正	

年月日	2026.3.27
縮尺	A1 1:20 A3 1:40
年月日	

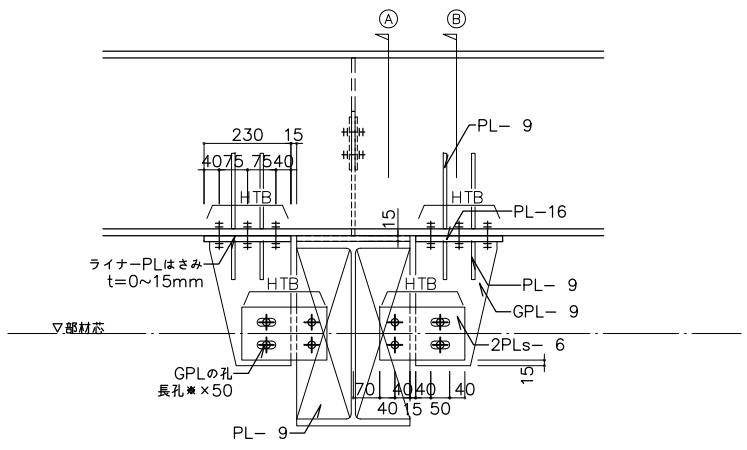


年月日	2026.3.27	工事名称	国宝 興福寺五重塔 揚前工事	図面番号	S-27
縮尺	A1 1:20 A3 1:40	図面名称	鉄骨部分詳細図(4)中央桁交叉部		

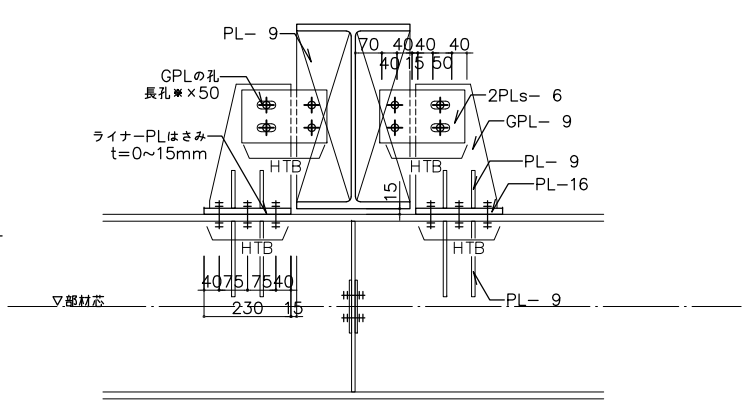
KJ1~KJ3 詳細図

構台-二重肘木繋ぎ要領図

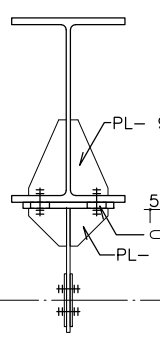
- 特記外 1. 使用鋼材は、SS400規格品とする。
- 2. 使用HTBは、F10T (大臣認定品) とする。
- 3. 防錆仕様は、錆止め塗装のままでする。  
鉛・クロムフリーさび止め1種 工場2回塗り、トップ無し、現場タッチアップ程度。  
(塗布量 0.1kg/m<sup>2</sup>×2、標準膜厚 30μ×2)



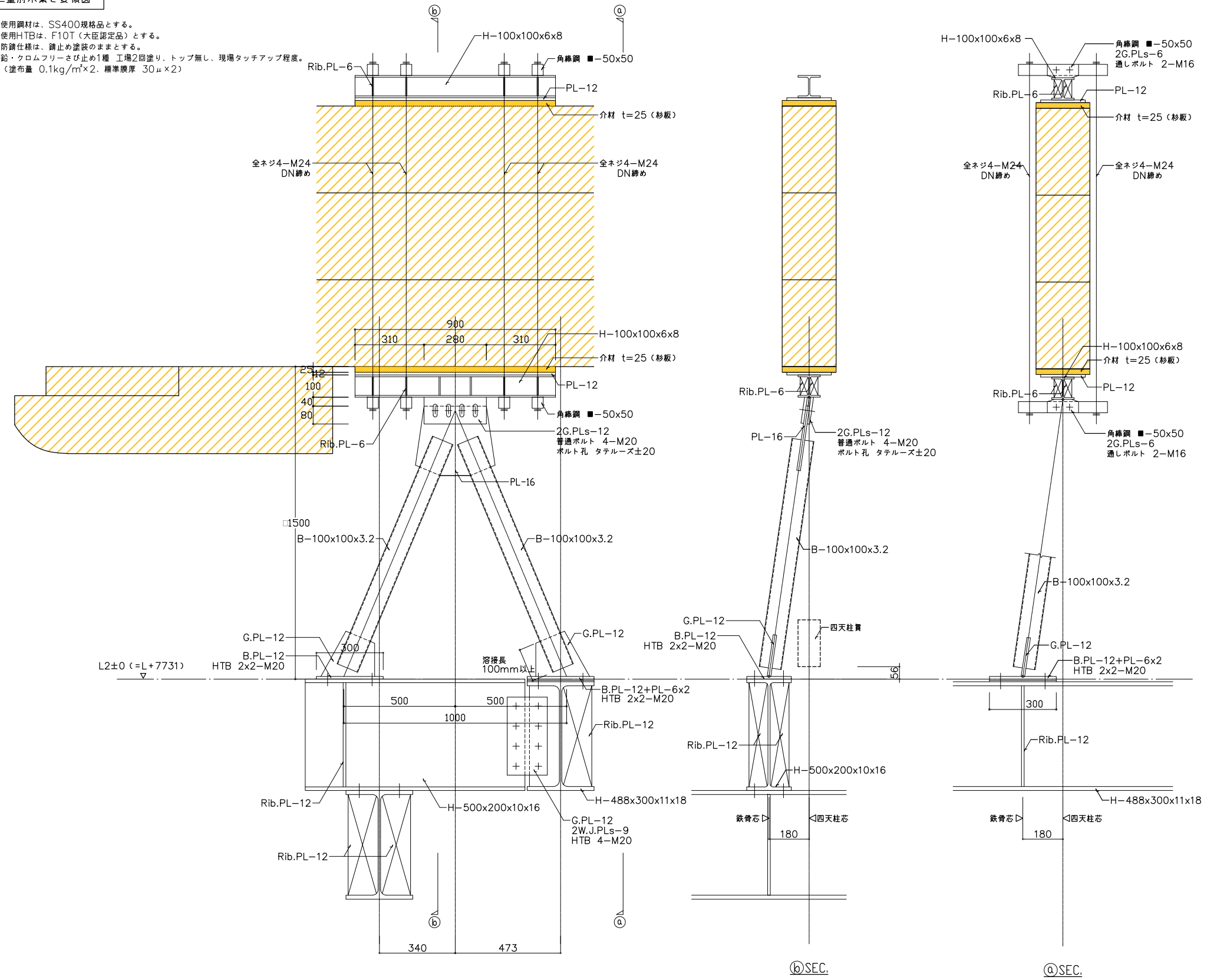
各所HTB	*
KJ1	M20 24
KJ2	M22 26
KJ3	M16 20



Sec- (A)



Sec- (B)

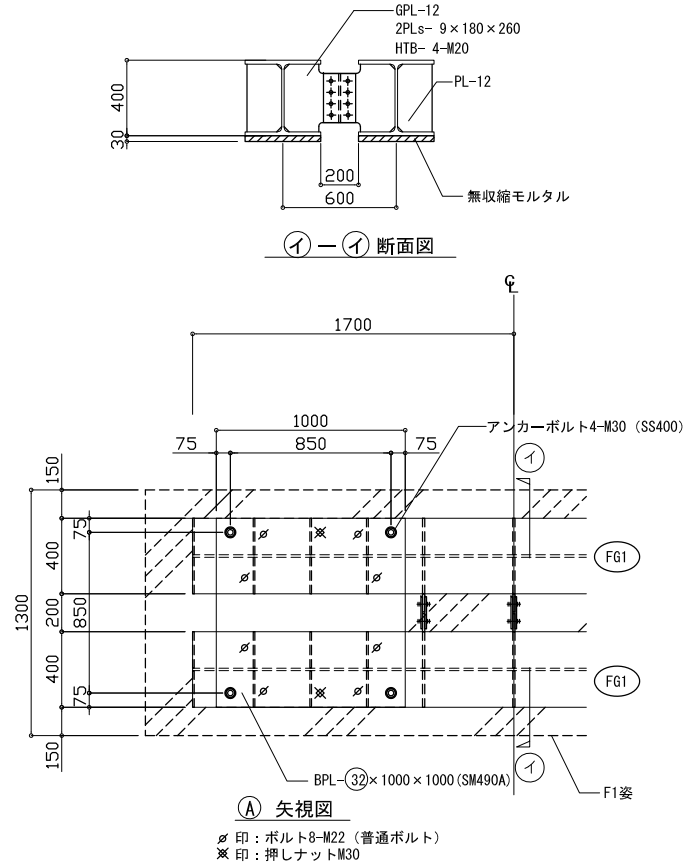
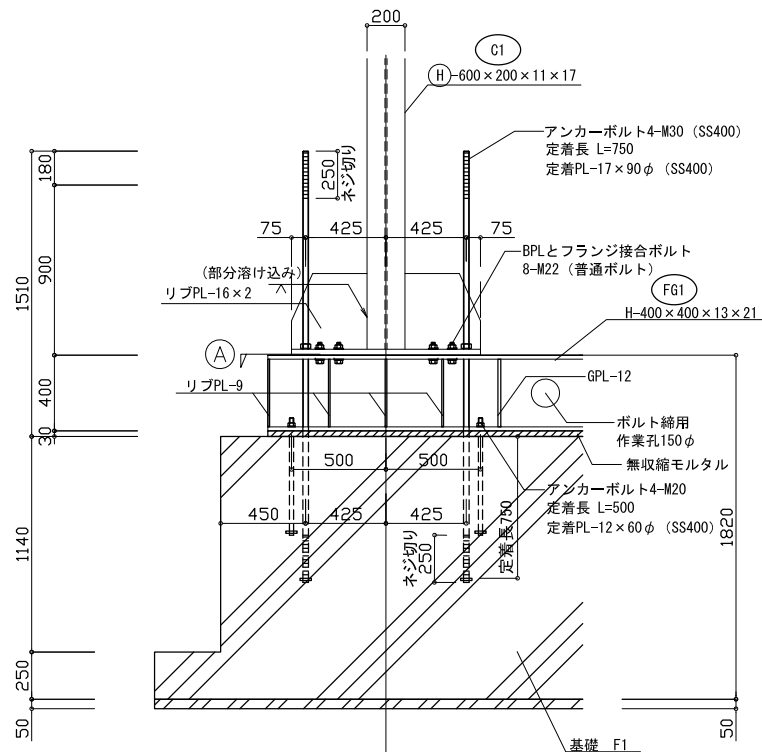


(B) SEC.

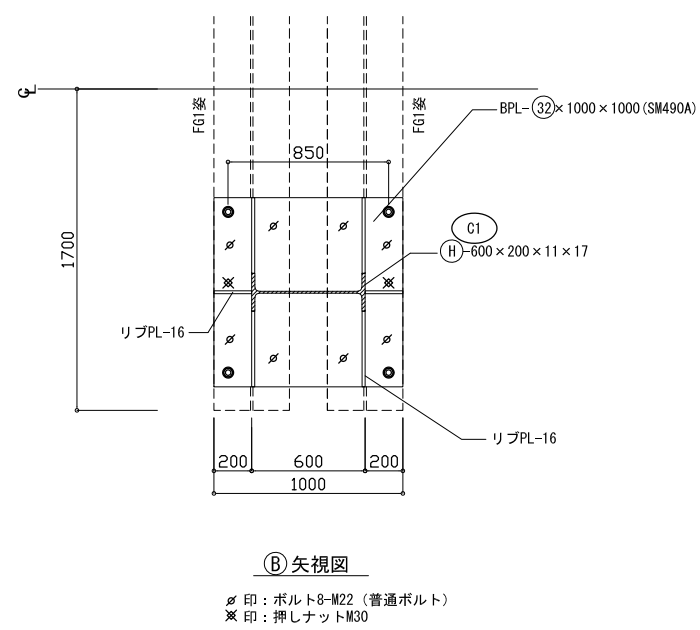
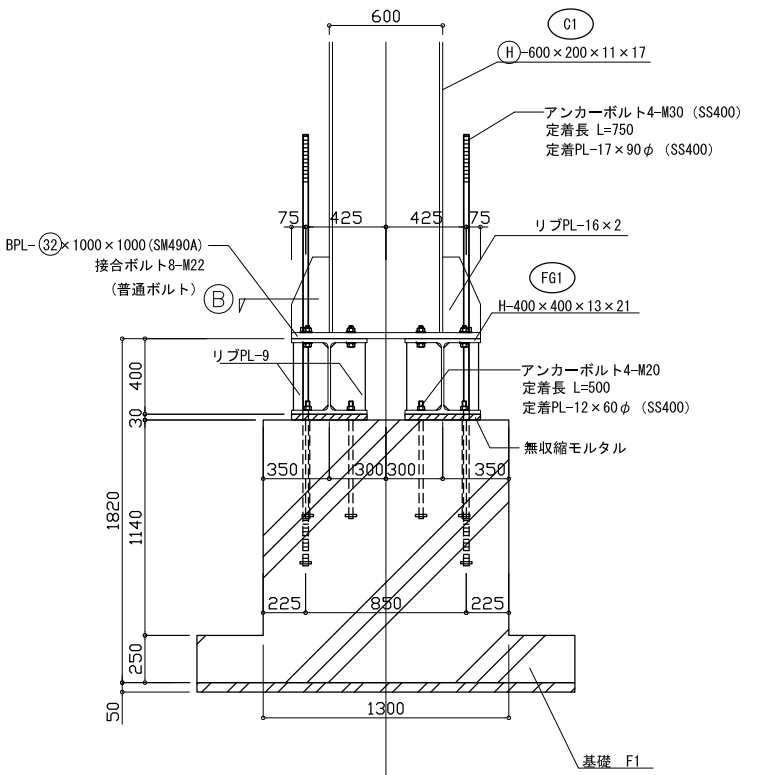
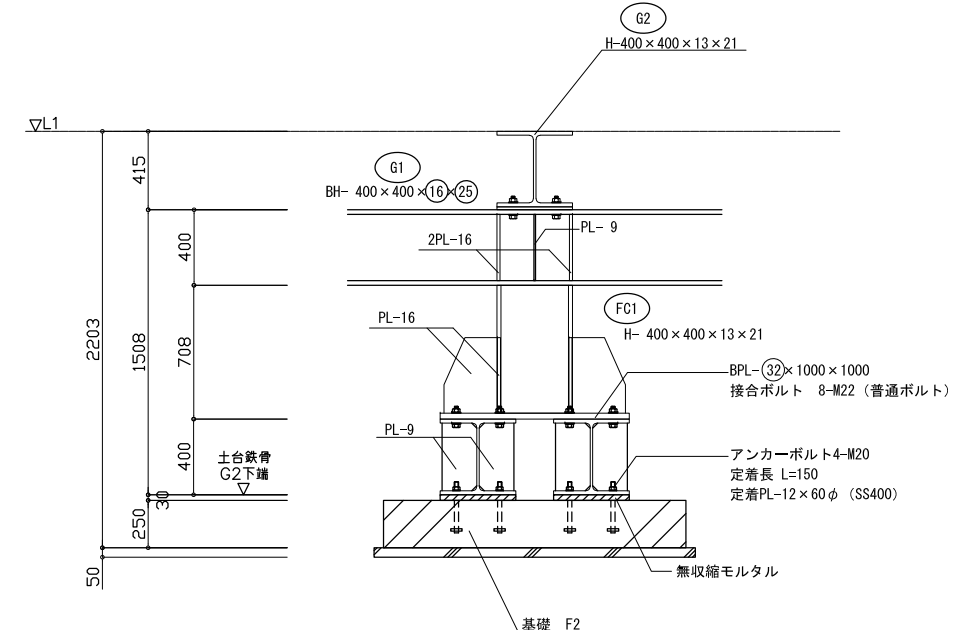
(A) SEC.

- 特記なき限り  
 1. 使用鋼材 無印:SS400  
 ○印:SM490A  
 2. 剛接合仕口部はノンスラップ工法とする。

ジャッキアップ前



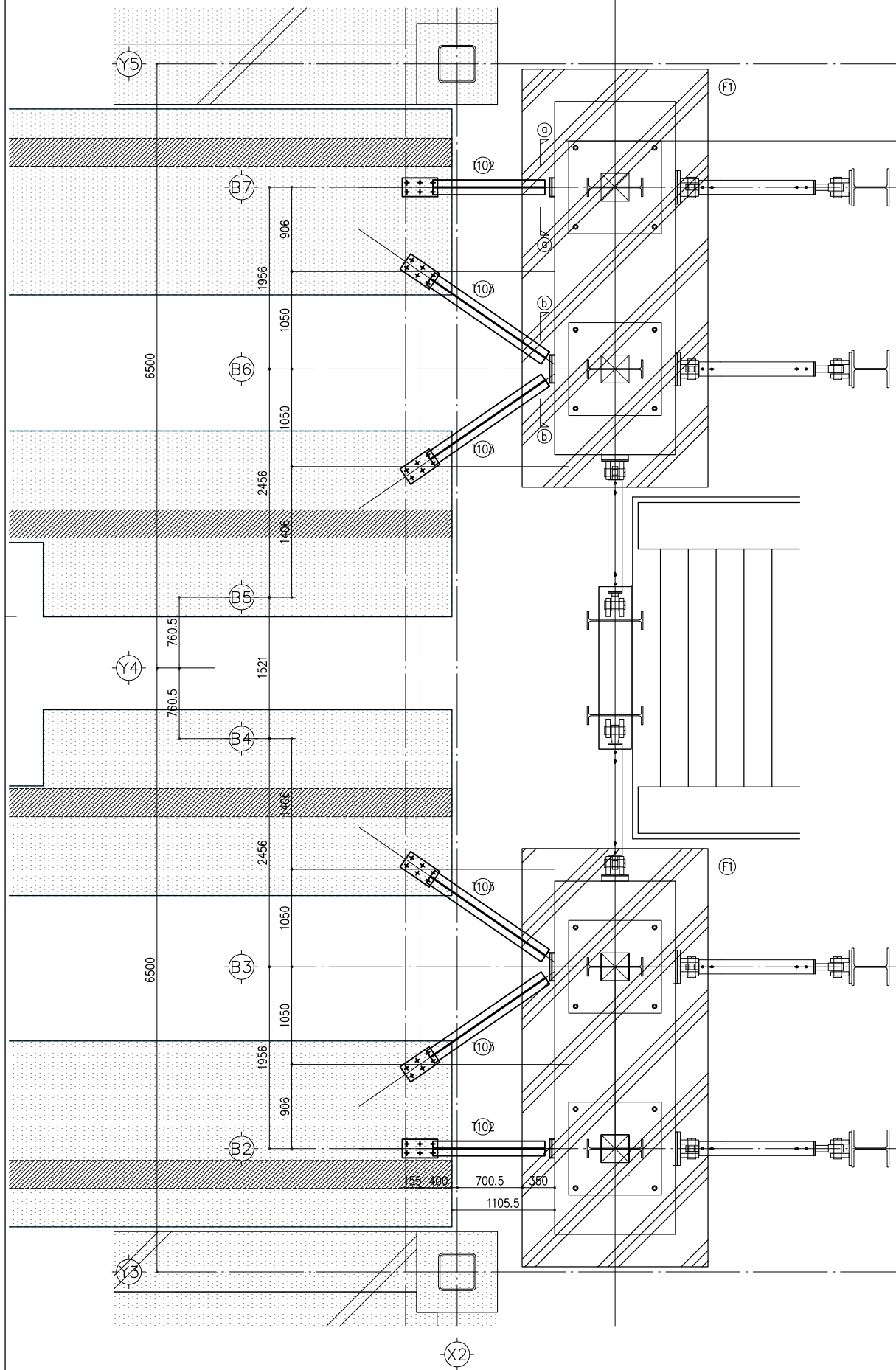
F2基礎と鉄骨桁取り合い部要領図



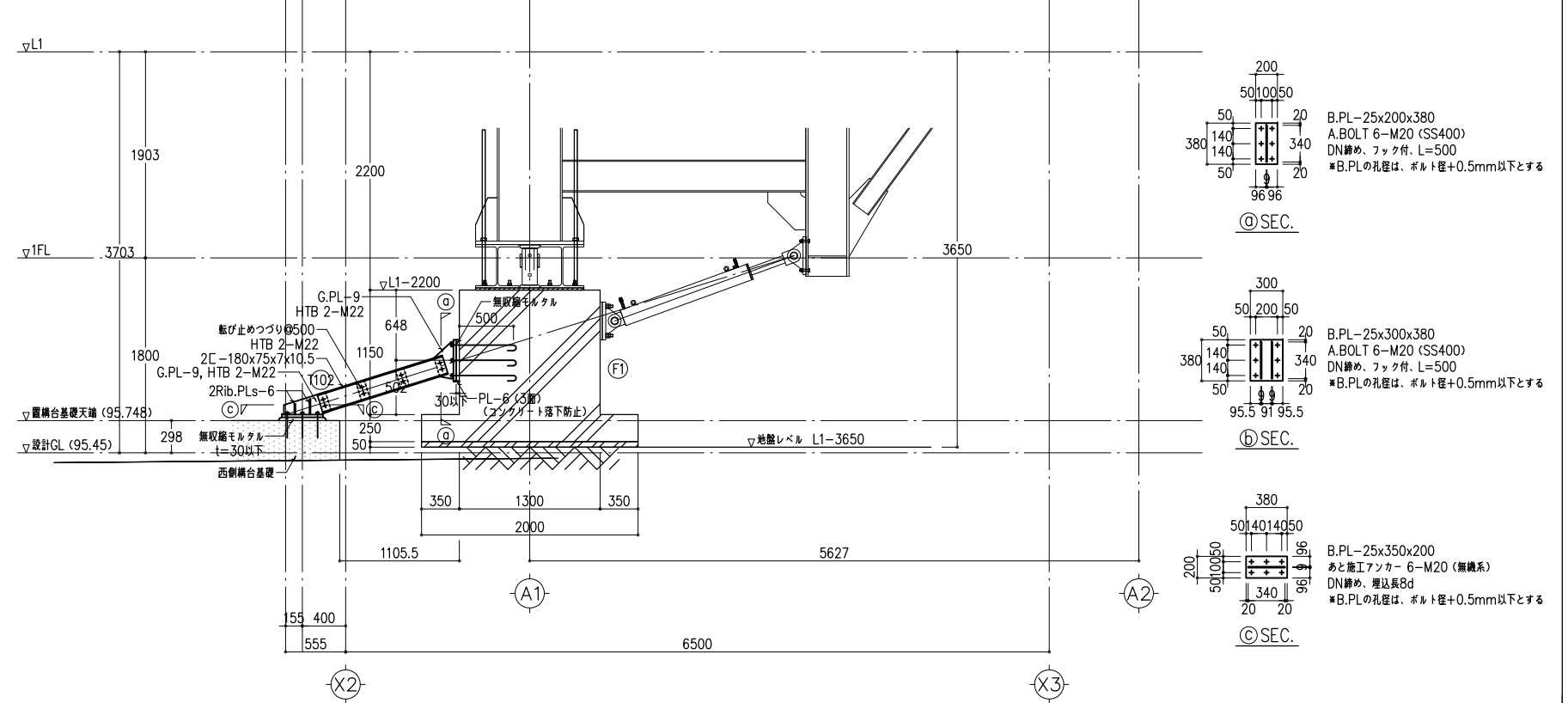
揚前構台基礎と素屋根基礎のつなぎ要領

- 特記外
1. 使用鋼材は、SS400規格品とする。
  2. 使用HTBは、F10T (大臣認定品) とする。
  3. 防錆仕様は、錆止め塗装のままでする。  
鉛・クロムフリーさび止め1種 工場2回塗り、トップ無し、現場タッチアップ程度。  
(塗布量 0.1kg/m<sup>2</sup>×2、標準膜厚 30μ×2)

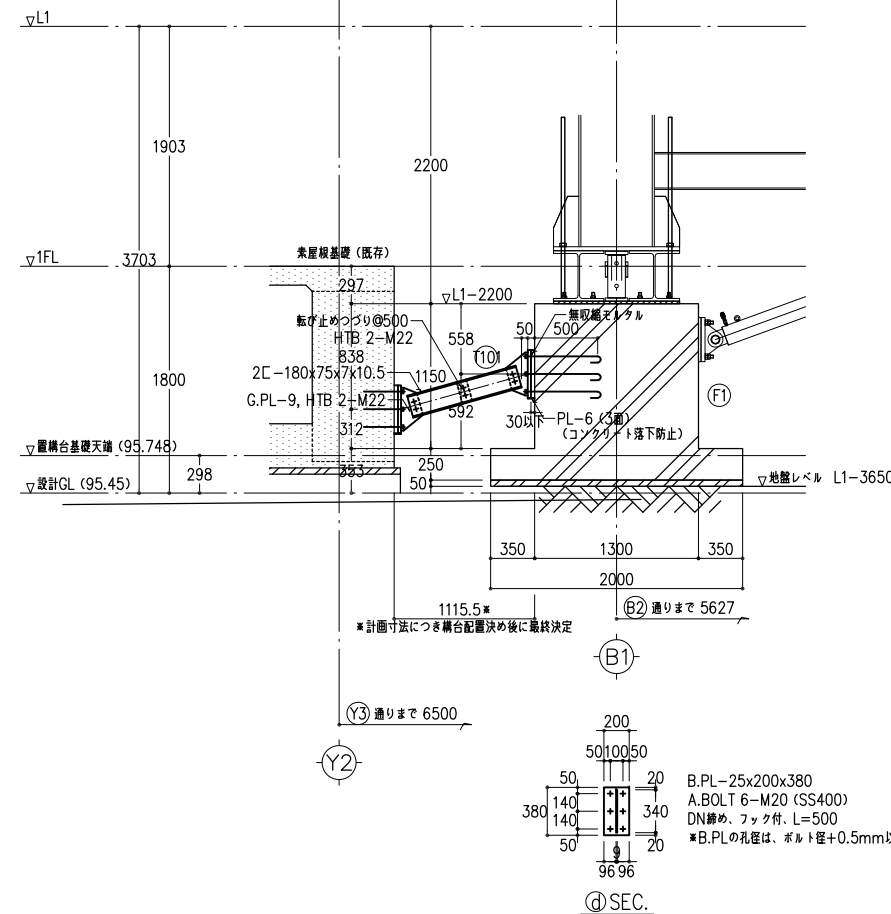
揚前構台基礎と西側構台基礎のつなぎ要領配置



西側構台基礎と揚前構台基礎のつなぎ要領



一般部 (南側)



一般部 (東側・北側)

