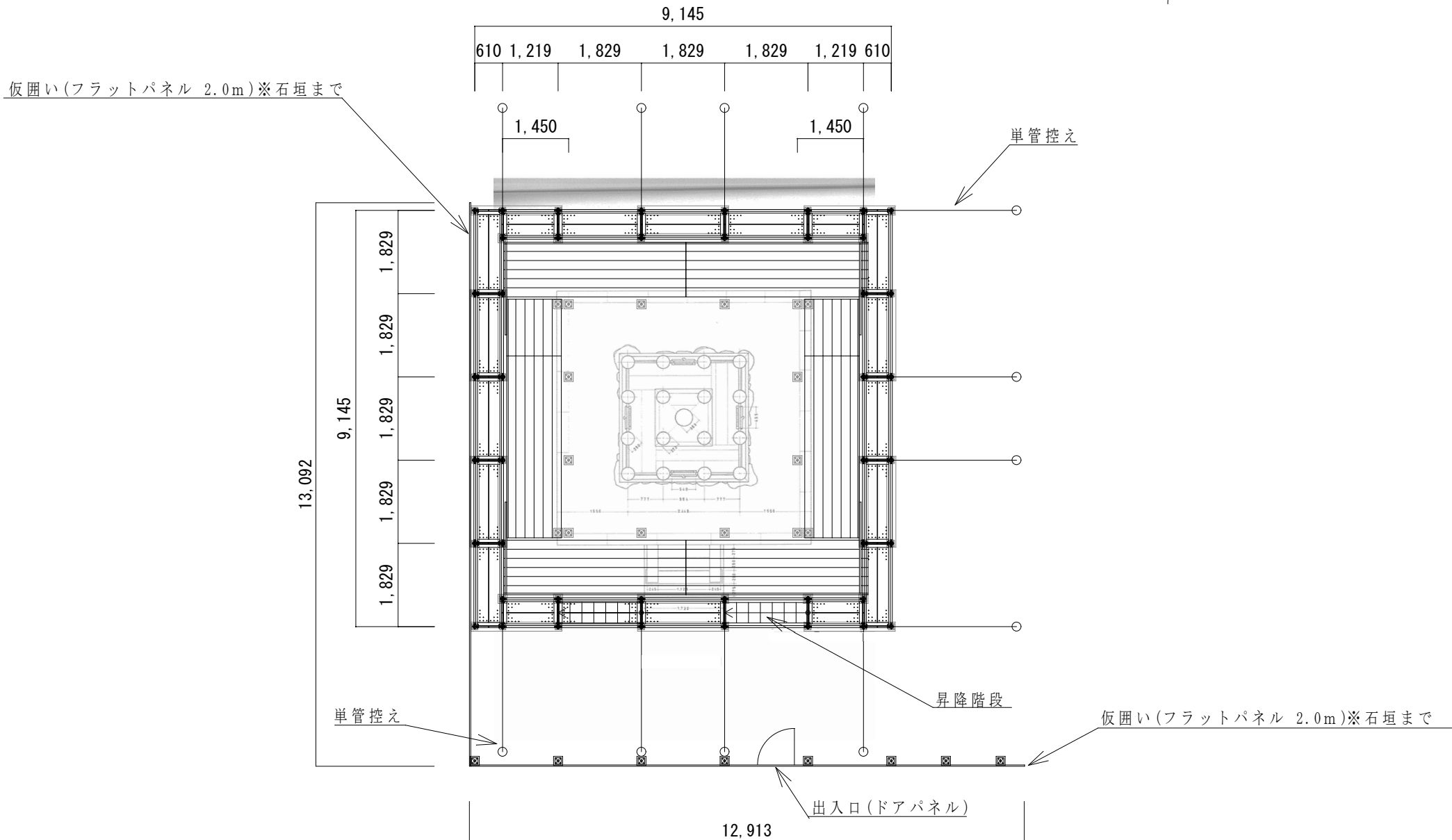
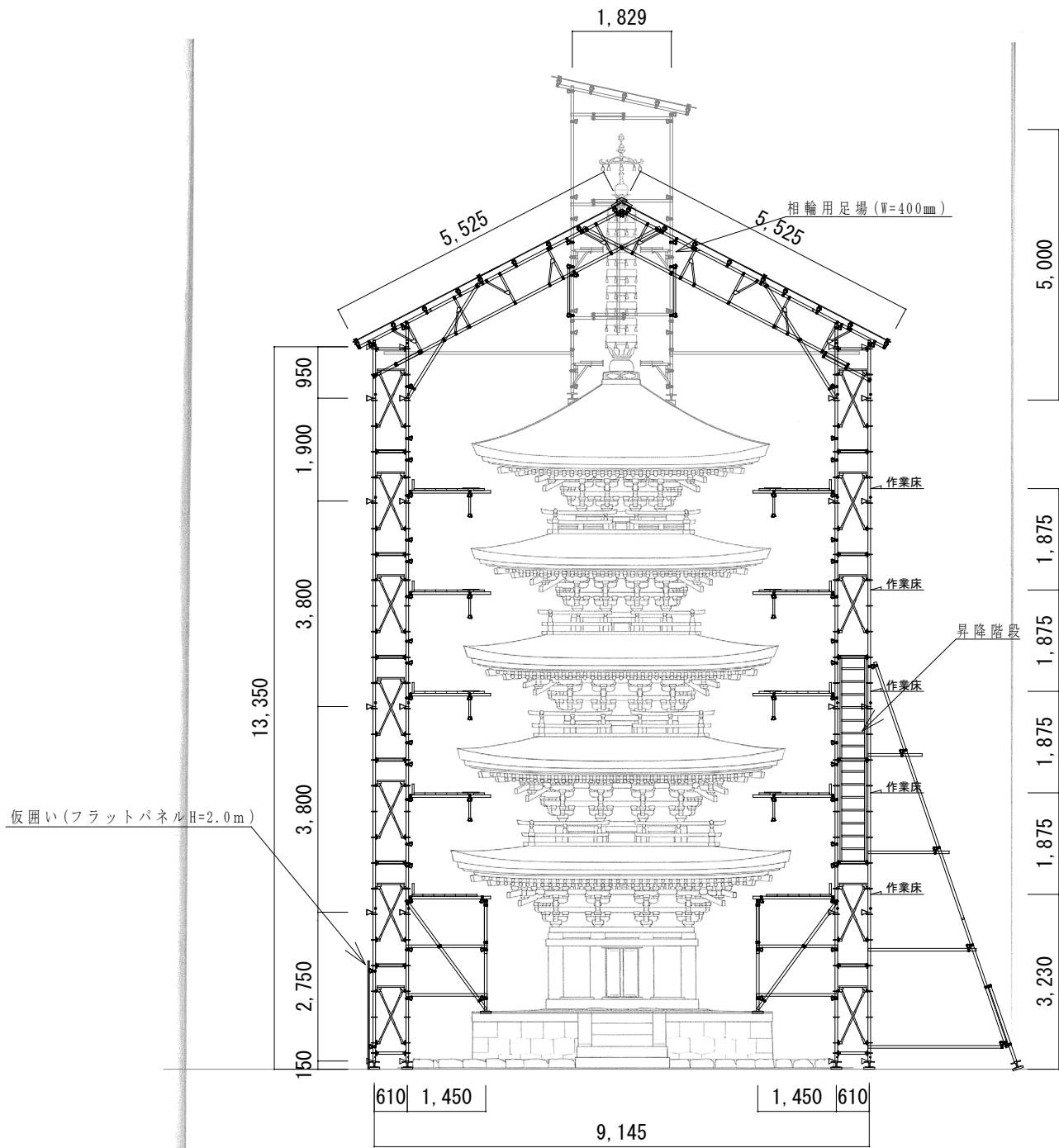


国宝 室生寺金堂及び五重塔 修理工事 金堂素屋根参考南北断面図

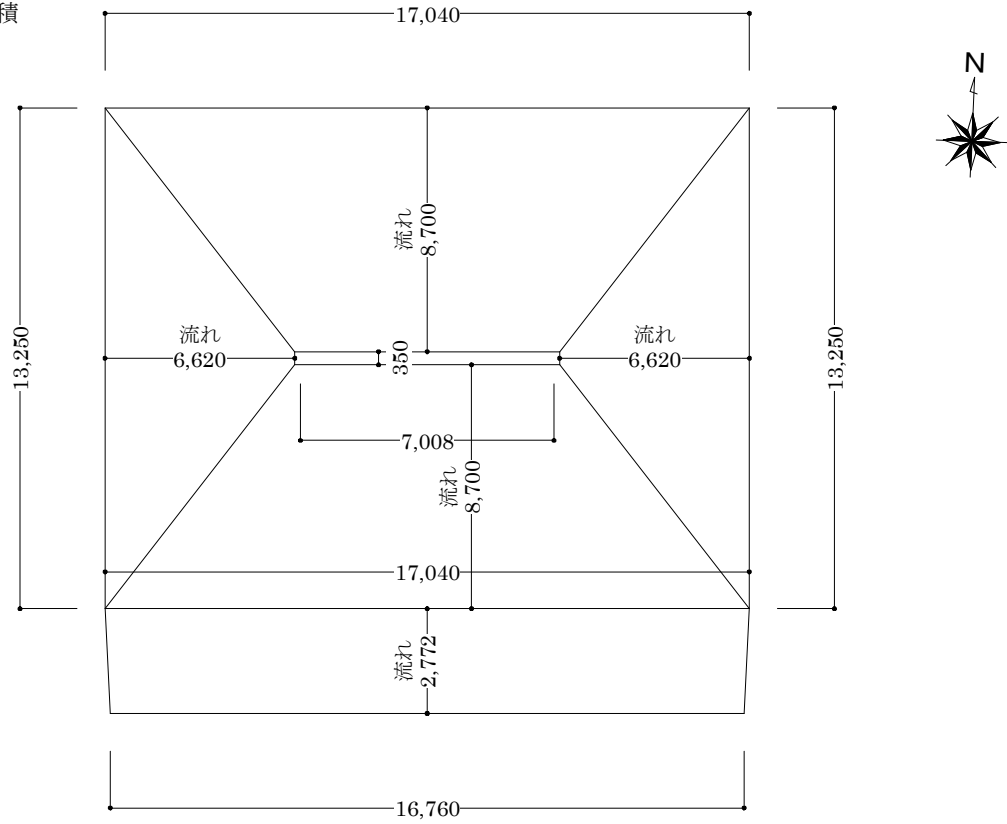


国宝 室生寺金堂及び五重塔 修理工事 五重塔素屋根参考平面図(1層目)



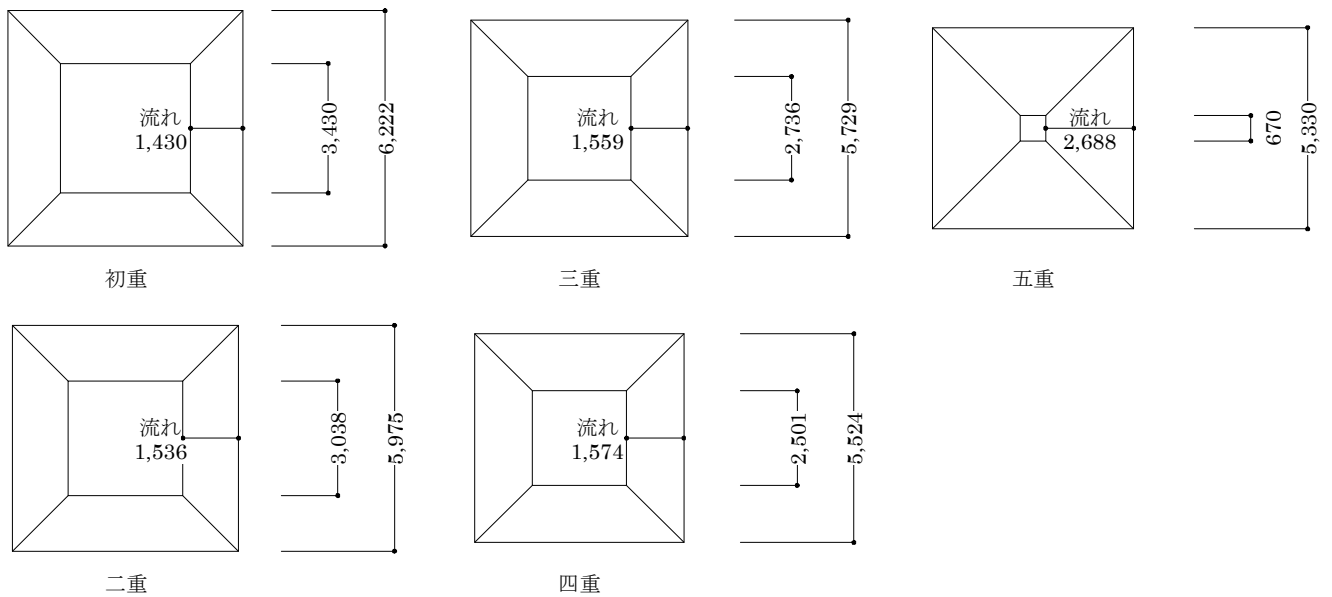
国宝 室生寺金堂及び五重塔 修理工事 五重塔素屋根参考東西断面図

国宝 室生寺金堂 屋根面積



	屋根長さ (mm)	箱棟幅 (mm)	屋根面長さ (mm)	屋根面積 (㎡)	面数	合計
東西面	13,250	350	6,620	45.01	2	90.02
北面	17,040	7,008	8,700	104.60	1	104.60
南面	17,040	7,008	8,700	104.60	1	151.44
	16,760	17,040	2,772	46.84	1	

国宝 室生寺五重塔 屋根面積



	屋根長さ (mm)	高欄・露盤幅 (mm)	屋根面長さ (mm)	屋根面積 (㎡)
初重	6,222	3,430	1,430	27.60
二重	5,975	3,038	1,536	27.68
三重	5,729	2,736	1,559	26.39
四重	5,524	2,501	1,574	25.26
五重	5,330	670	2,688	32.25

