

第4回 県道 大阪生駒線（阪奈道路） 辻町 I Cフルランプ化事業について

令和7年7月30日（水）
奈良県 郡山土木事務所
生駒市 事業計画課

目次

1. 令和6年度の取組状況 …… 2
2. 令和7年3月26日
第3回 説明会の主な意見 …… 4
3. 主な意見に対するご回答 …… 6
4. 道路計画（用地幅杭計画）について …… 19
5. 今後の進め方 …… 61

1. 令和6年度の取組状況

令和6年度の取組状況（前回説明時と同じ）

- 道路設計及び追加測量・地質調査業務
 - ⇒ 道路計画を決めるために必要となる設計・調査を実施
 - 奈良行きオンランプ部分等において、測量・地質調査を実施
令和6年12月
～令和7年3月 現場にて測量及びボーリングを実施
- 関係機関協議
 - ⇒ 道路計画を決めるために必要となる調整を実施
 - 警察
 - ・交差点や道路構造に関する協議
 - ・警察官舎撤去に関する協議
 - 道路管理者、河川管理者等
 - ・道路構造に関する協議
 - ・河川・水路に関する協議
 - ・水道施設に関する協議

等

2. 令和7年3月26日
第3回 説明会の主な意見

■ 道路計画に関するもの

- (1) 道路構造の端部から、住居までの離隔距離について
- (2) 環境対策（目隠し、騒音）について

■ 機能復旧が必要となる施設に関するもの

- (3) オンランプ地下横断ボックス（水路含む）の構造について
- (4) 辻町第10公園について
- (5) 市道 谷田小明線支線11号について

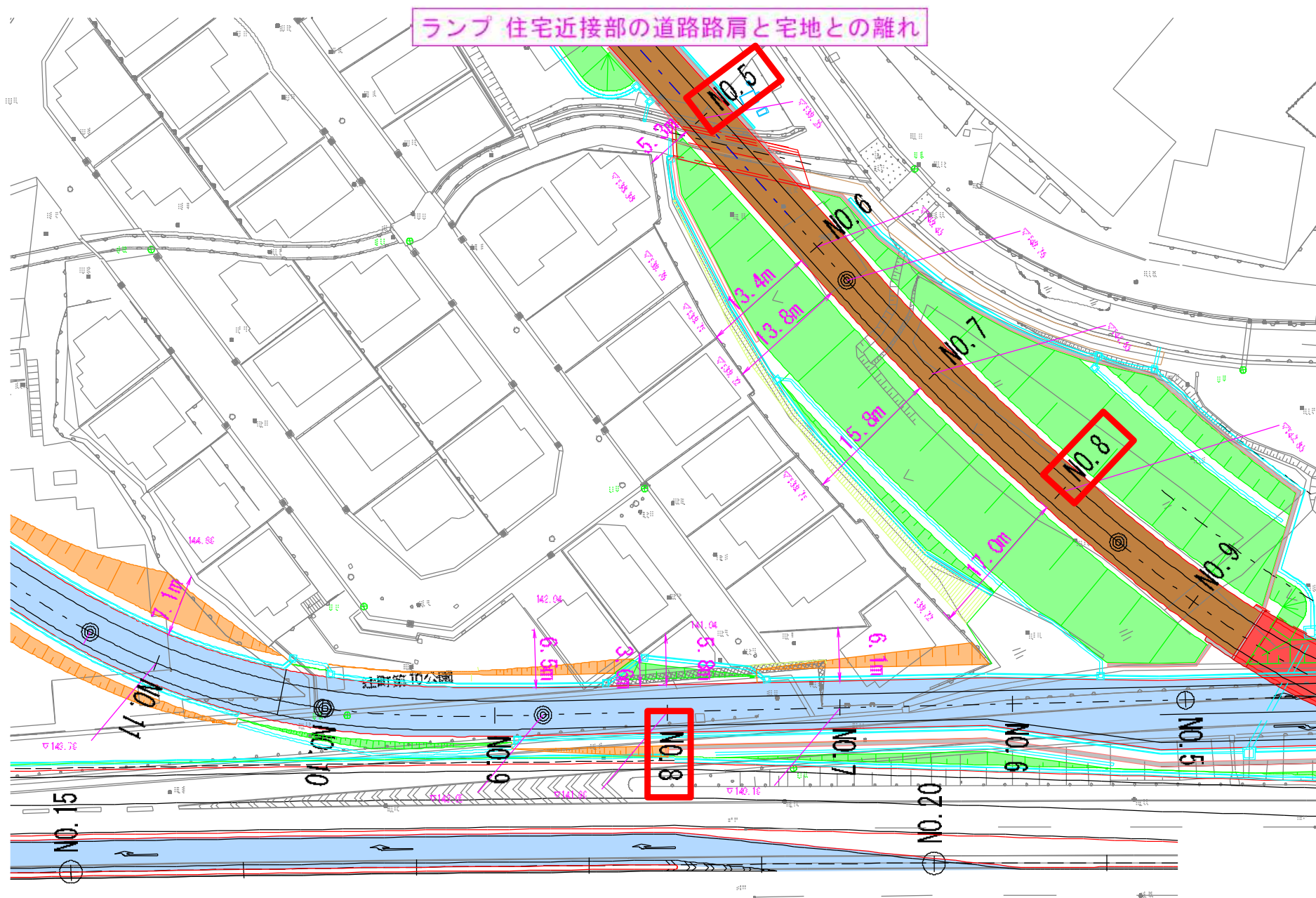
■ 辻町IC整備中の環境対策、及び整備後の周辺地形に関するもの

- (6) 警察官舎工事中の周辺環境対策について
- (7) 整備後の道路構造（東生駒川への影響）の安全性について

3. 主な意見に対するご回答

道路計画に関するもの

(1) 道路構造の端部から、住居までの離隔距離について



道路計画に関するもの

(1) 道路構造の端部から、住居までの離隔距離について

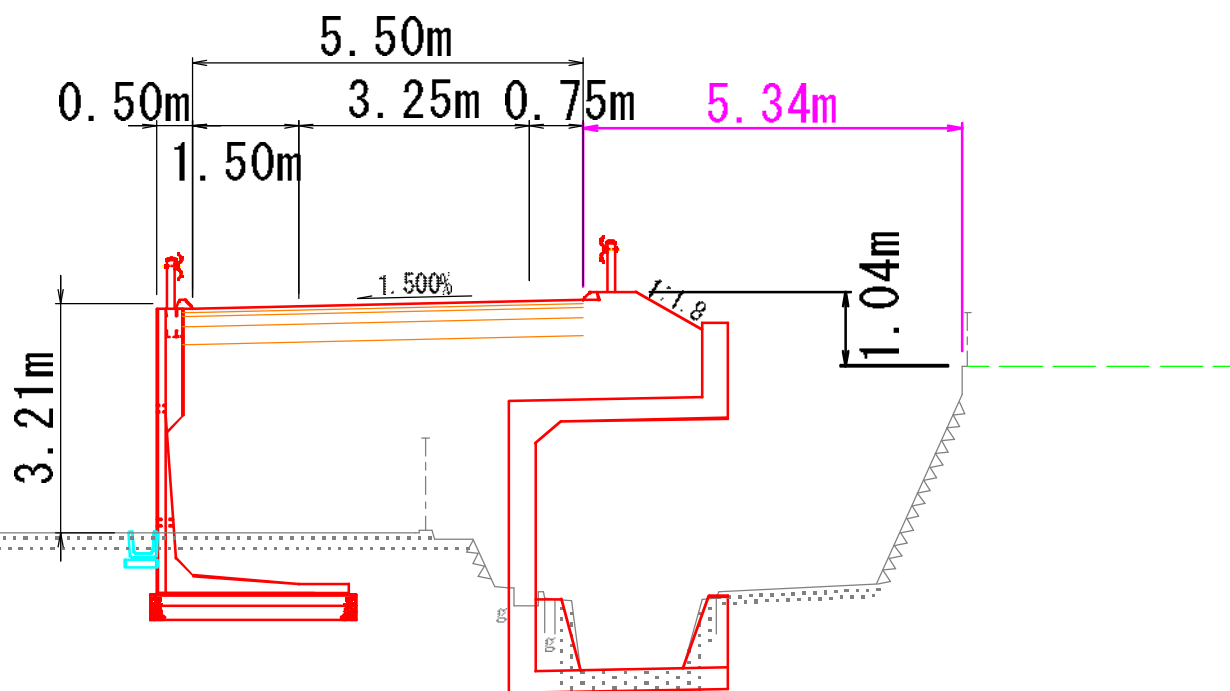


ONランプ 住宅近接箇所横断面図

NO. 5

GN=136.04
FH=139.250

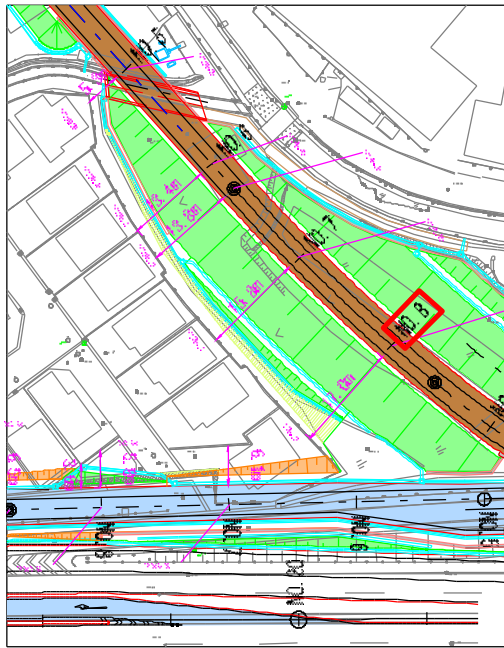
17m控え点



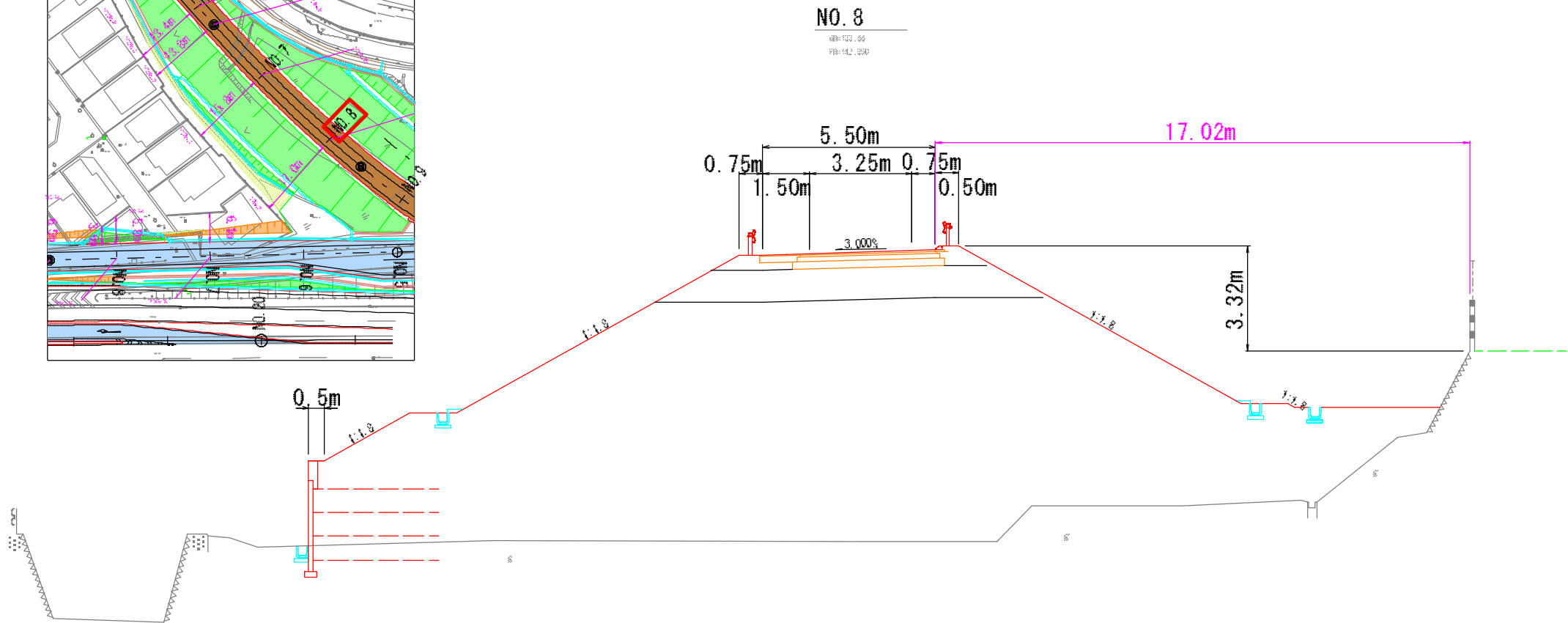
※No5の図面は、横断方向に対して、既存水路が斜めとなるため、一部の地下横断ボックスが図面に反映されない。

道路計画に関するもの

(1) 道路構造の端部から、住居までの離隔距離について

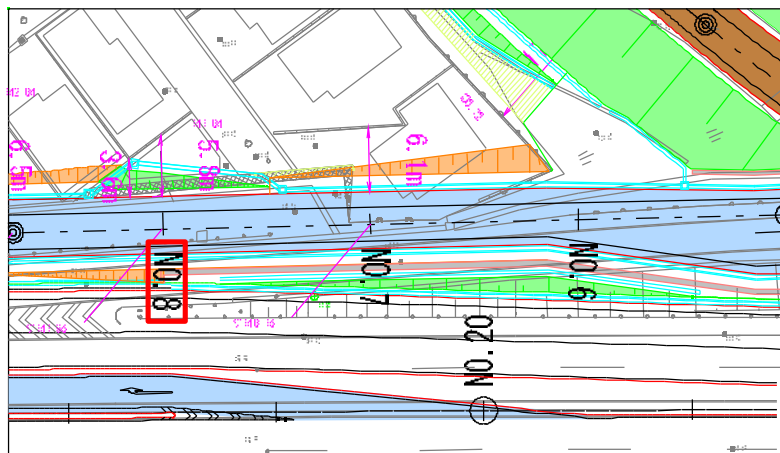


ONランプ 住宅近接箇所横断面図



道路計画に関するもの

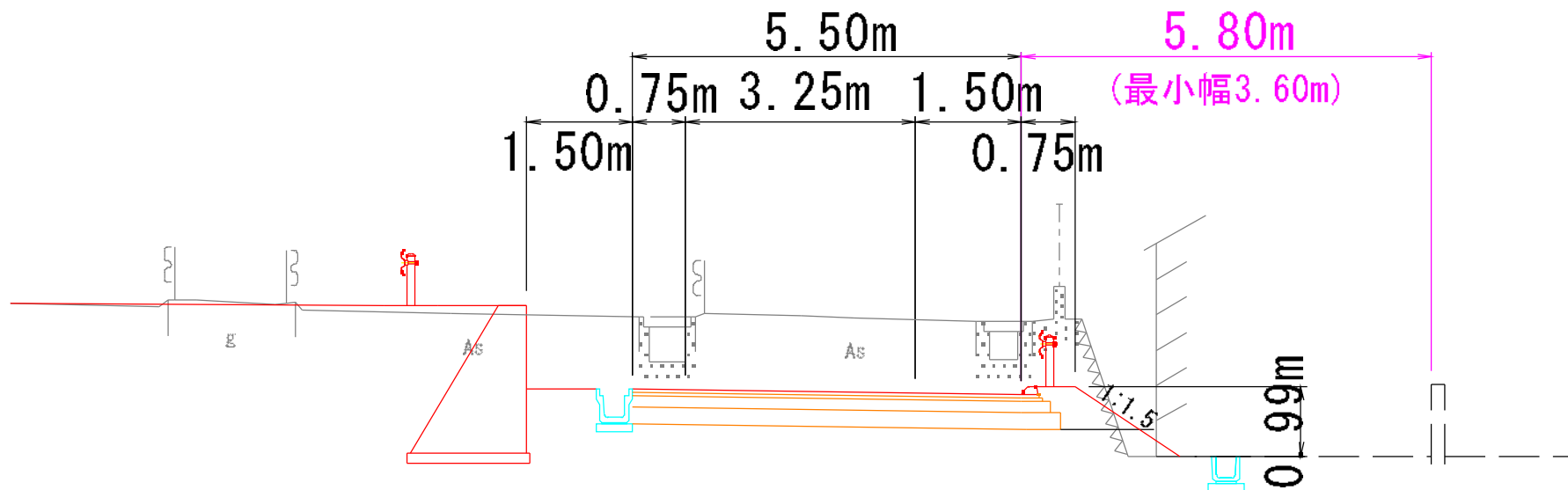
(1) 道路構造の端部から、住居までの離隔距離について



OFFランプ 住宅近接箇所横断面図

NO. 8

GH=143.02
FH=141.957

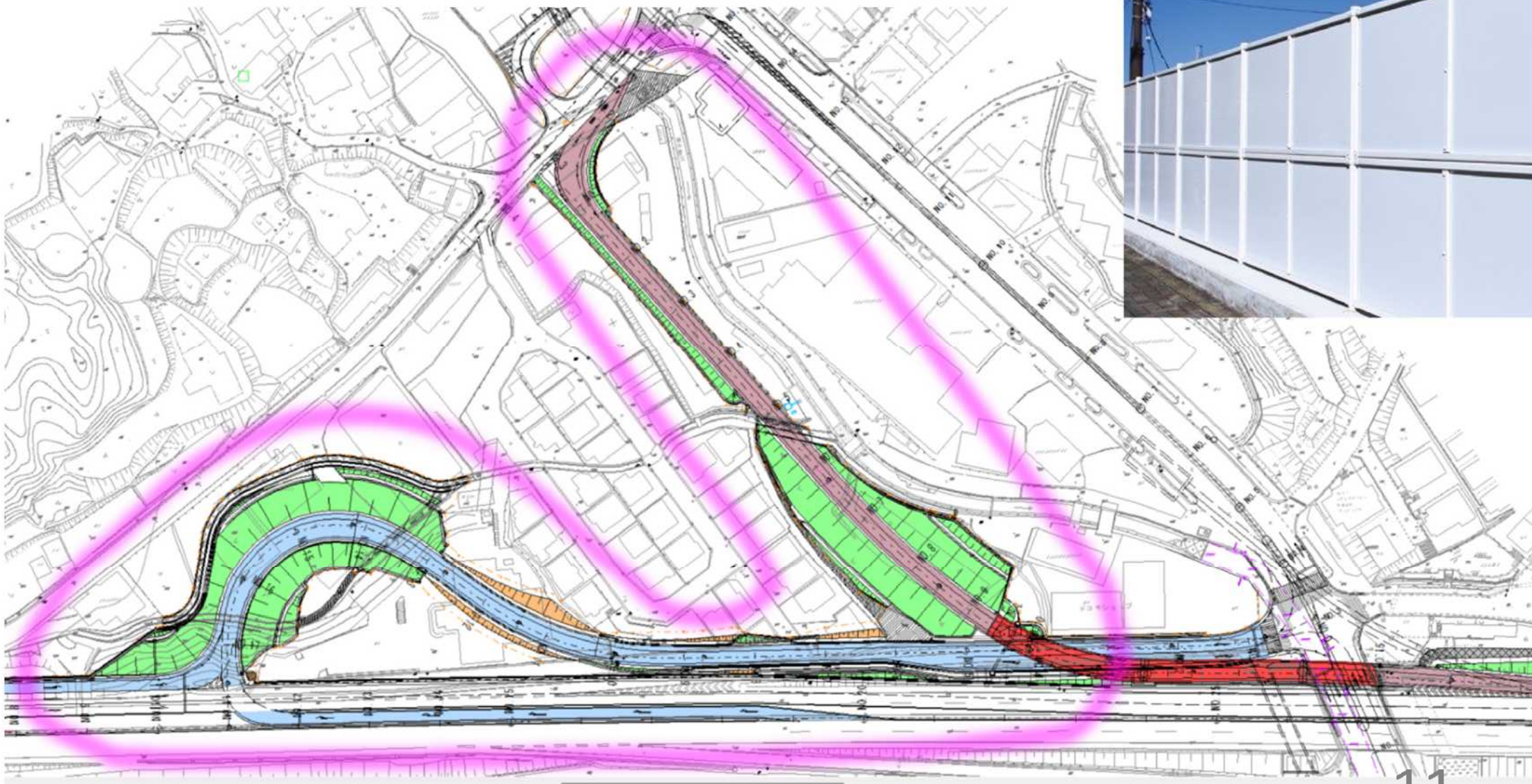


道路計画に関するもの

(2) 環境対策（目隠し、騒音）について

■ 目隠しフェンス検討範囲

目隠しフェンスのイメージ

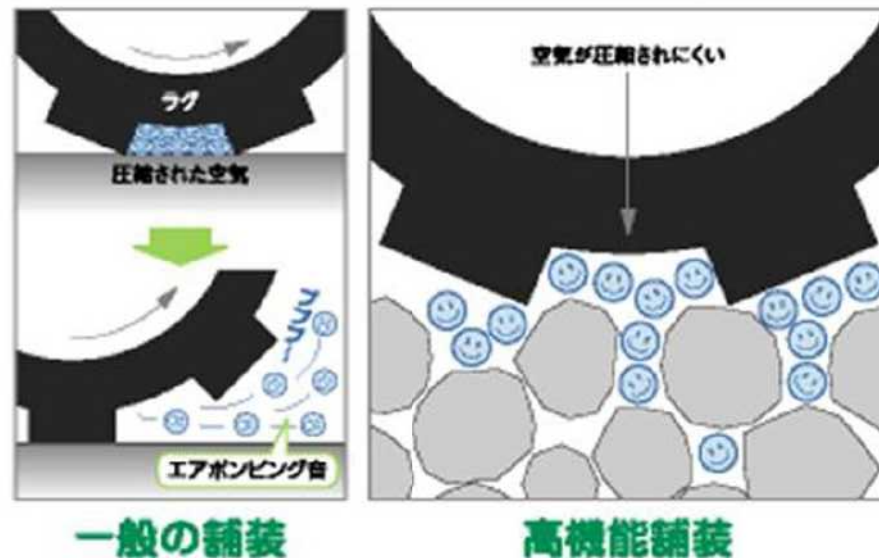
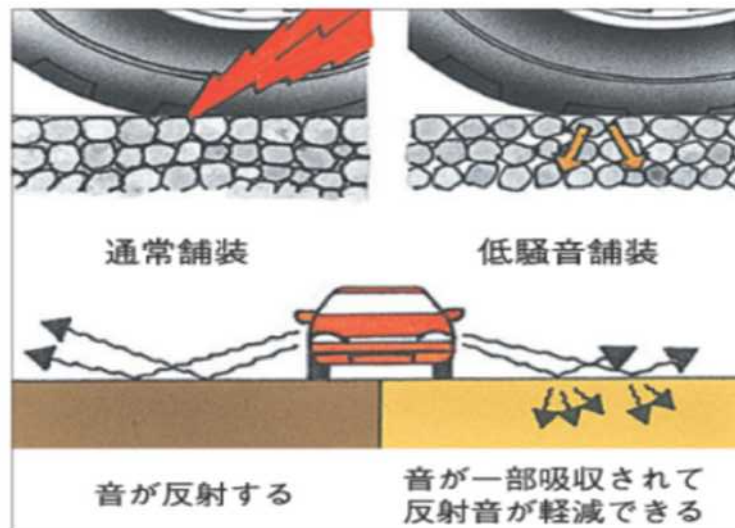


道路計画に関するもの

(2) 環境対策（目隠し、騒音）について

低騒音舗装のイメージ

低騒音舗装の概念図



高機能舗装は、一般の舗装よりもたくさんのすき間を作るように工夫された舗装です。空気が舗装のすき間に逃げられるため、エアポンピング音が生じにくくなり、3dB程度（交通量が半分になったのと同程度）の騒音低減が期待できます。

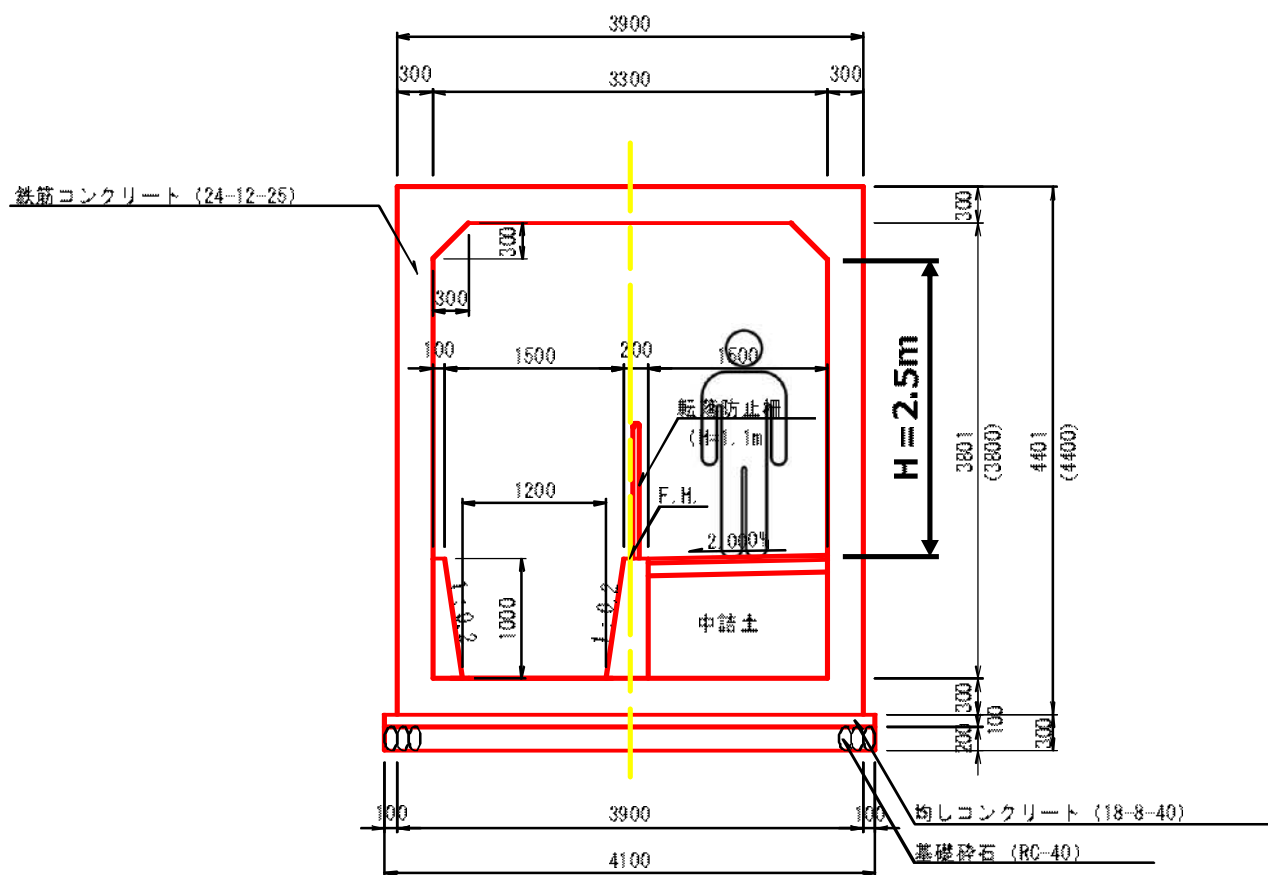
※出典：「瀬田で学ぶ舗装工学」建設図書
※一部表記を変更して掲載しております。

【出典】大阪府富田林土木事務所 ホームページを抜粋

機能復旧が必要となる施設に関するもの

(3) オンランプ地下横断ボックス（水路含む）の構造について

標準断面図 S=1/50

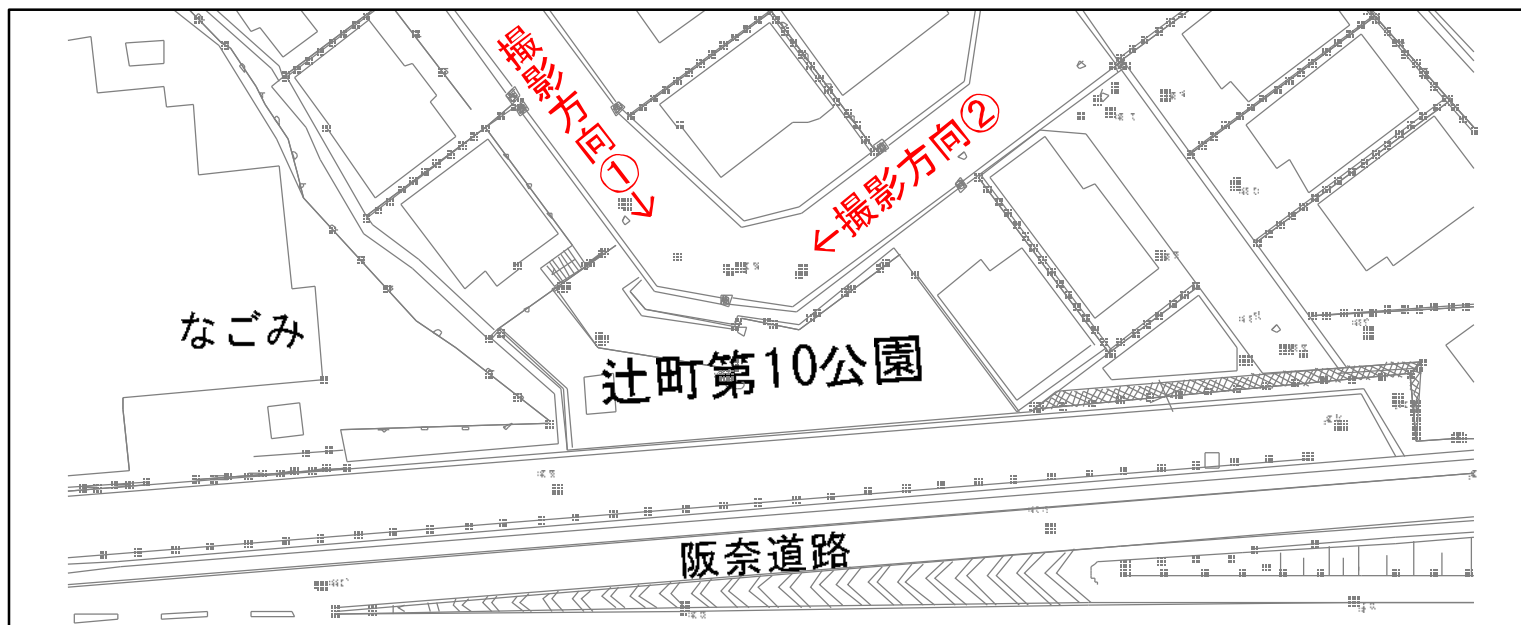


既存の通路及び水路



機能復旧が必要となる施設に関するもの

(4) 辻町第10公園について



既存公園の「敷地面積」及び「機能」を同等以上確保した上で復旧

①

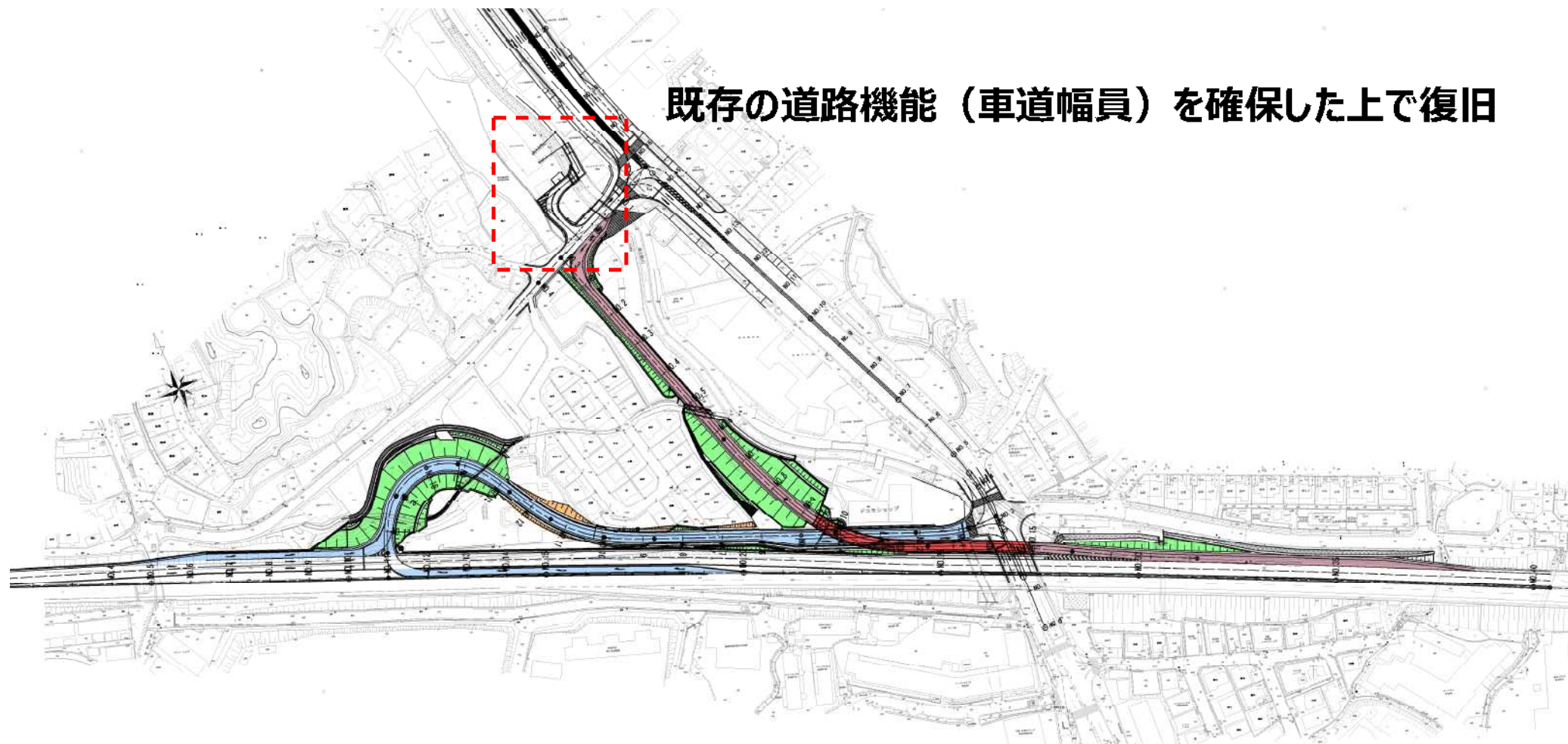


②



機能復旧が必要となる施設に関するもの

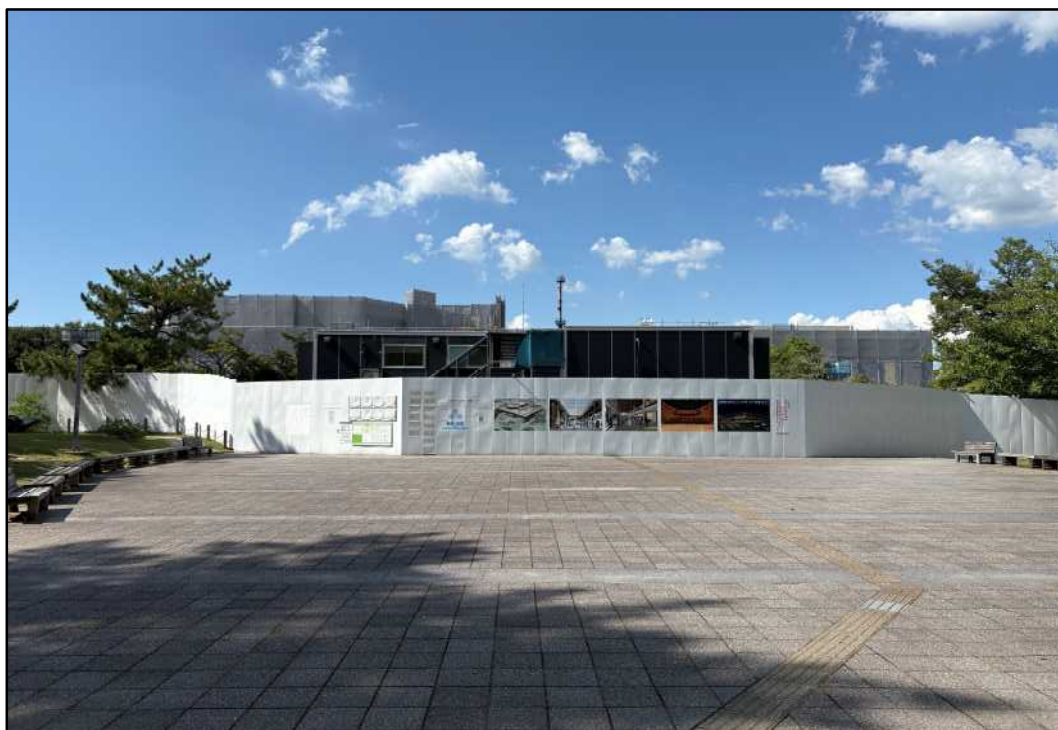
(5) 市道 谷田小明線支線 1 1号について



辻町IC整備中の環境対策、及び整備後の周辺地形に関するもの

(6) 警察官舎工事中の周辺環境対策について

周辺環境対策のイメージ

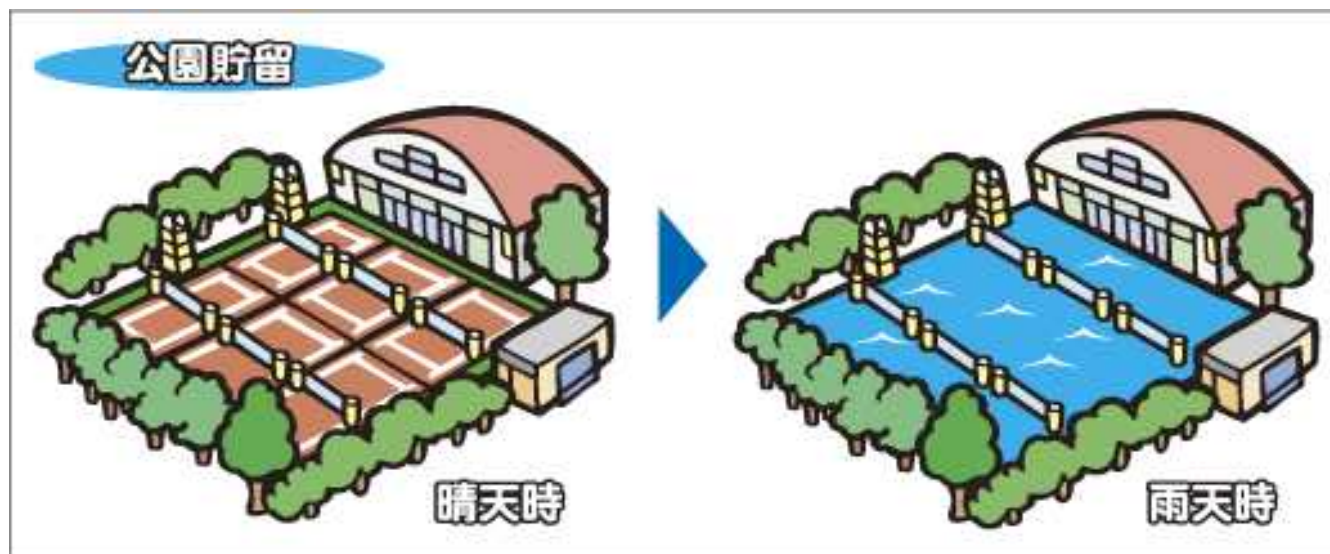


【写真】奈良県文化会館

辻町IC整備中の環境対策、及び整備後の周辺地形に関するもの

(7) 整備後の道路構造（東生駒川への影響）の安全性について

雨水貯留浸透施設を「地上」で整備した事例



雨水貯留浸透施設を「地下」で整備した事例



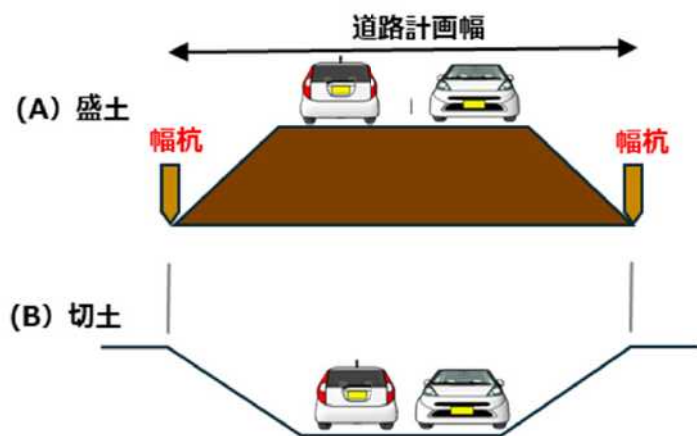
【出典】奈良県 河川整備課
ホームページを抜粋

4. 道路計画（用地幅杭計画）について

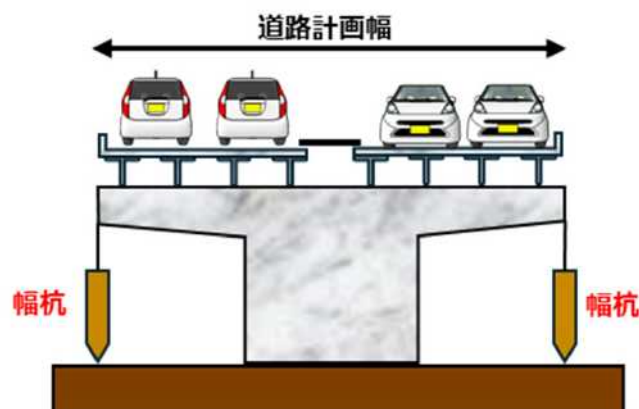
道路計画（用地幅杭計画）について

■ 用地幅杭のイメージについて

〈平面構造の場合のイメージ〉

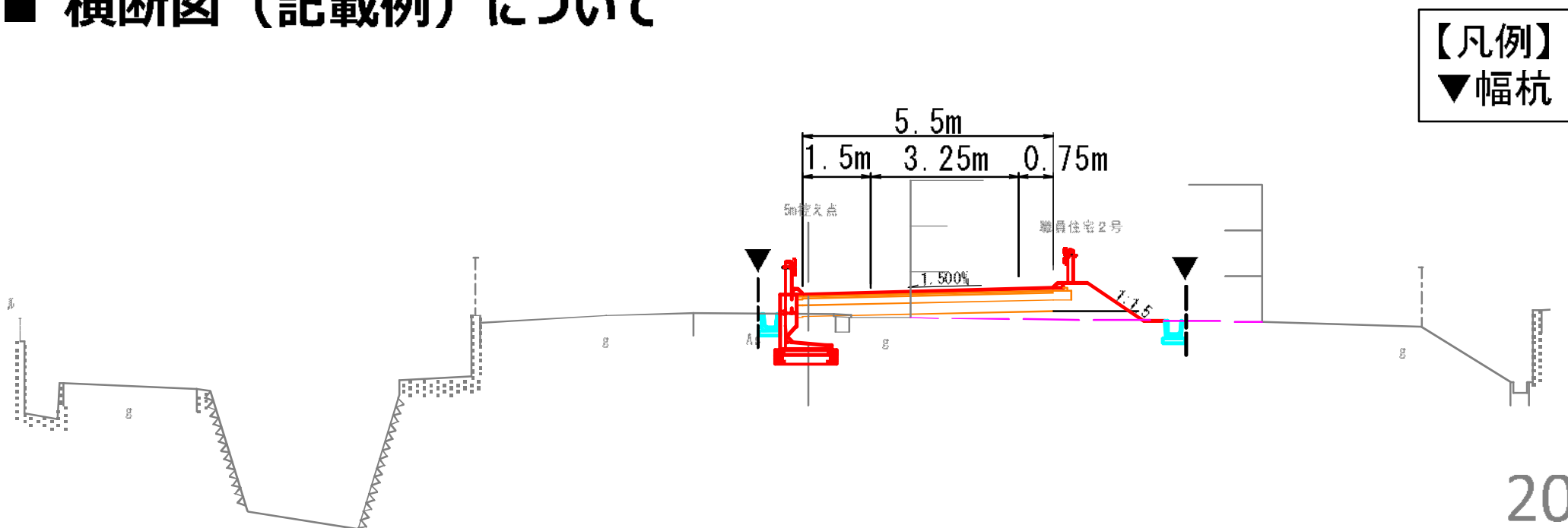


〈高架構造の場合のイメージ〉



事業に必要な土地の
範囲を明らかにするため、
用地幅杭を打設します

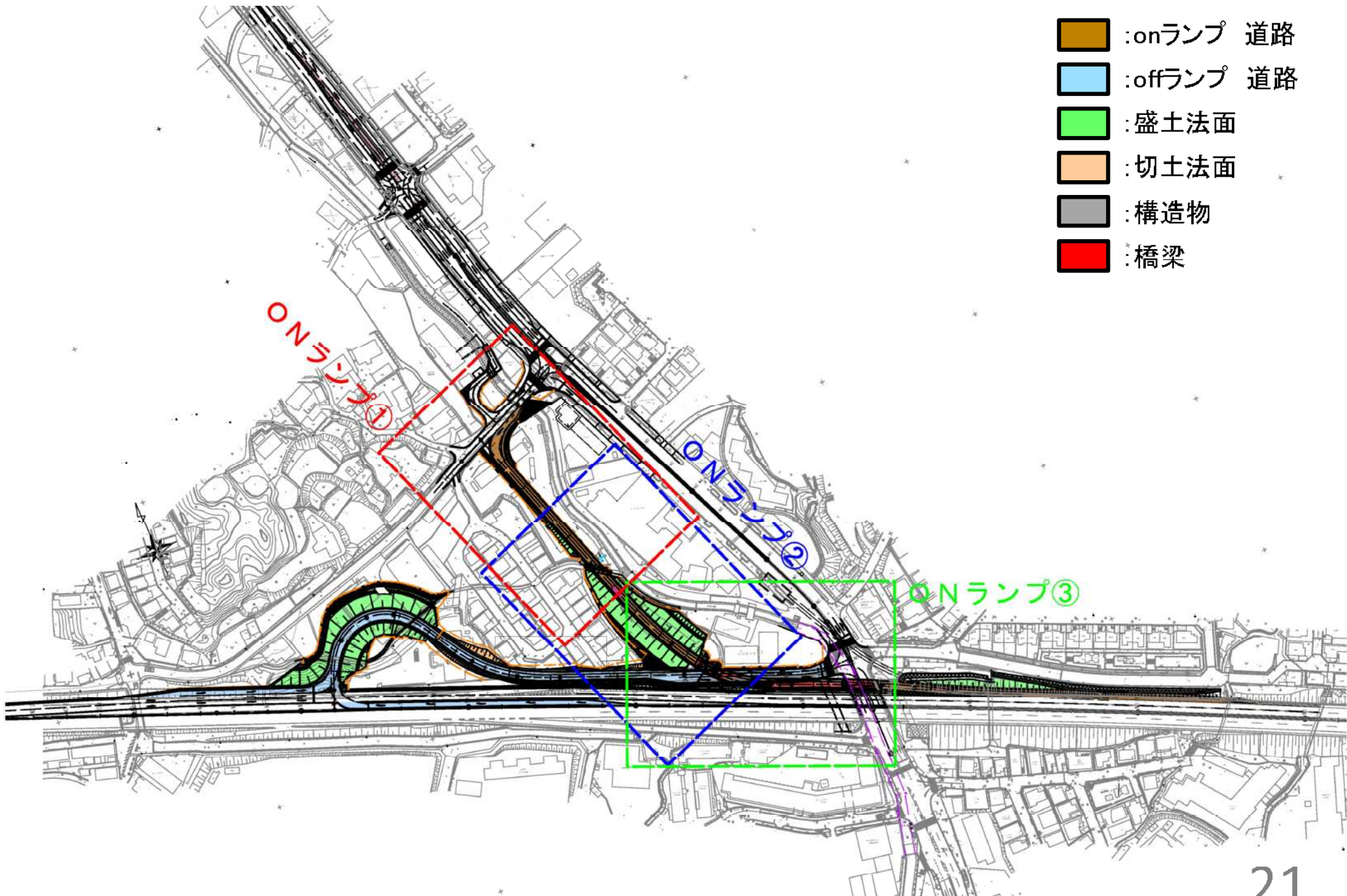
■ 横断図（記載例）について



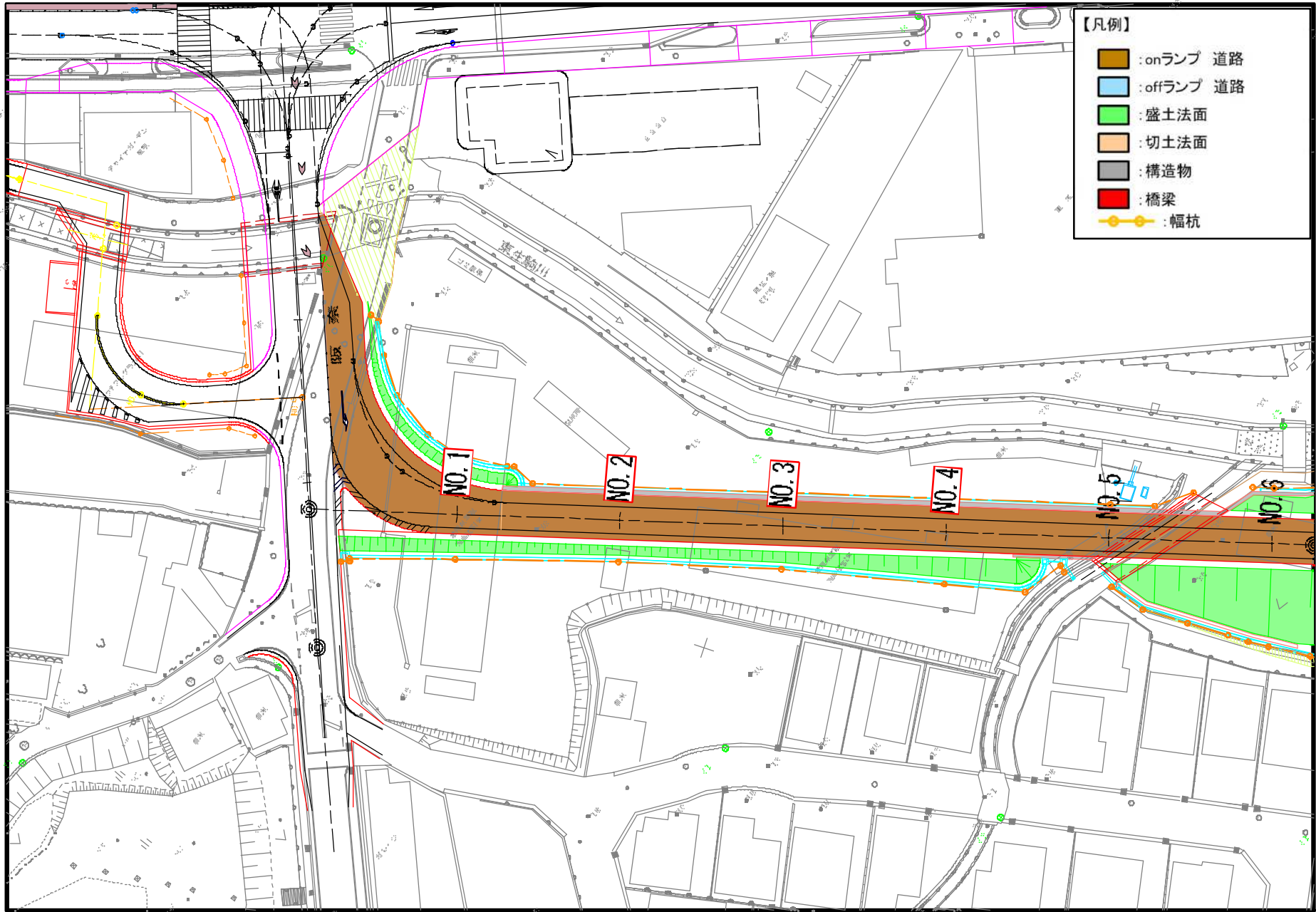
計画平面図【案】

【凡例】

-  :onランプ 道路
-  :offランプ 道路
-  :盛土法面
-  :切土法面
-  :構造物
-  :橋梁



onランプ①【案】

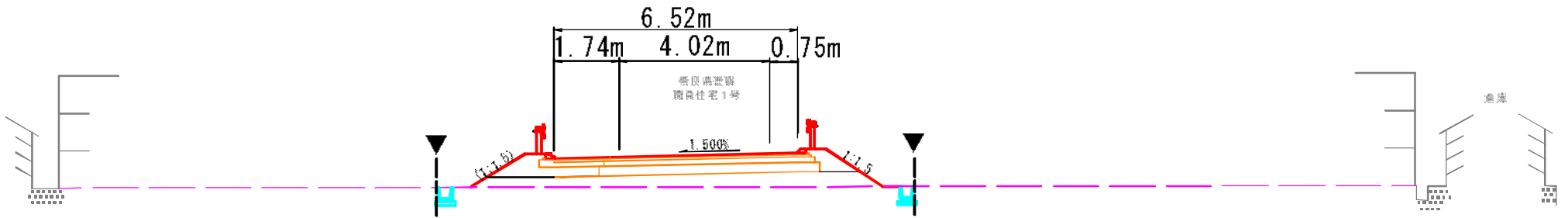


onランプ①【案】

【凡例】
▼幅杭

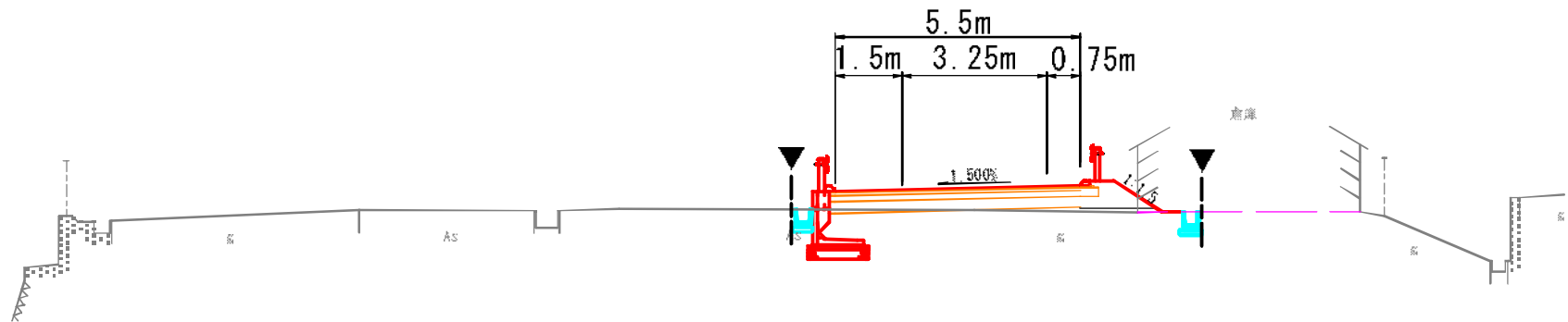
NO. 1

GN:136.00
FH:137.300



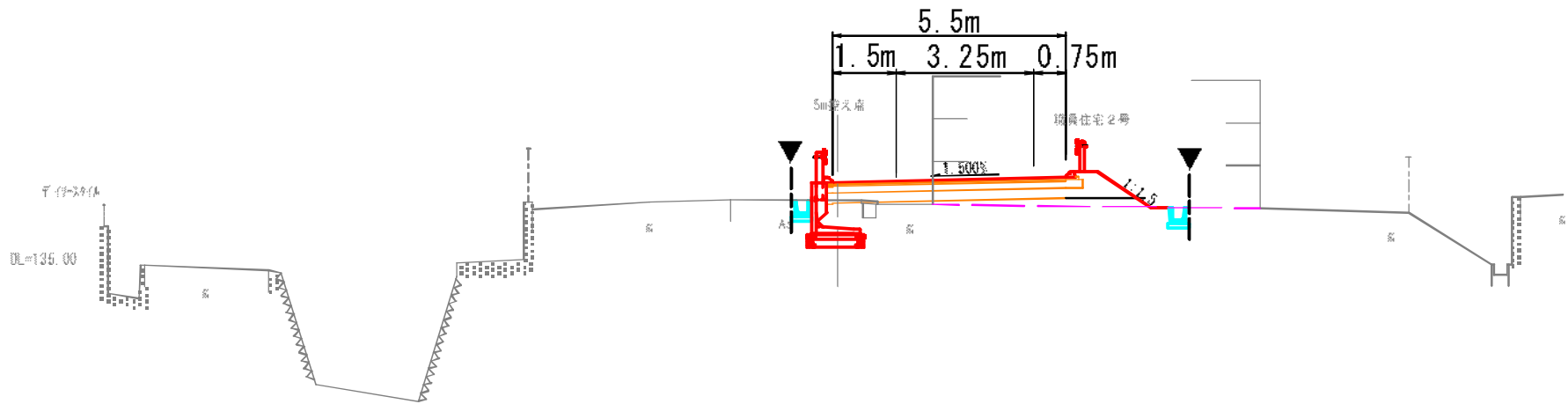
NO. 2

GN=136.00
FN=137.066



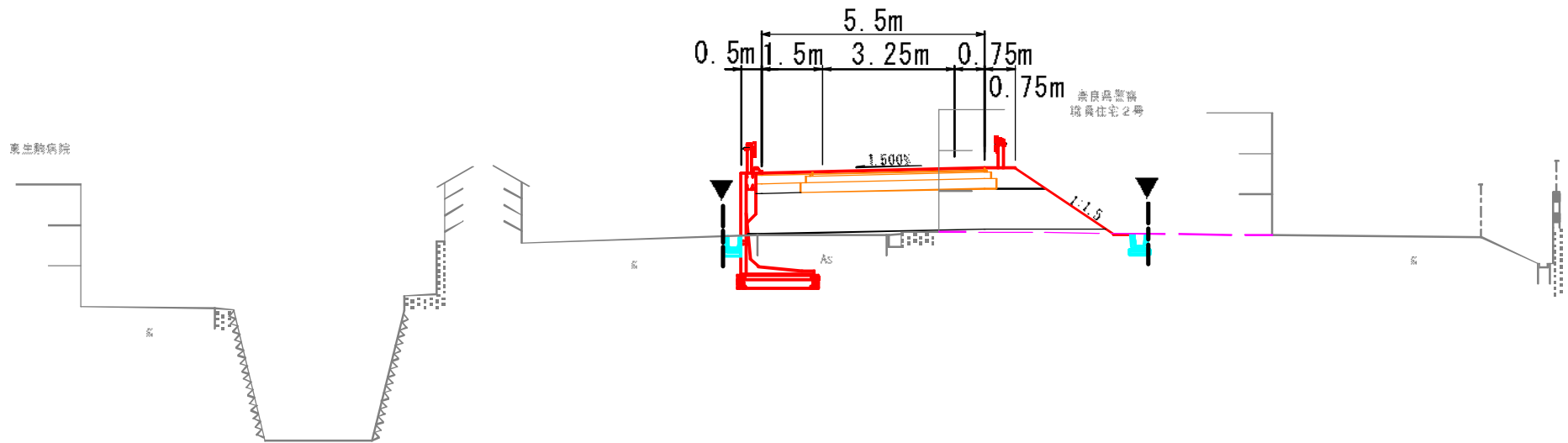
NO. 3

GN=136.46
FH=137.008

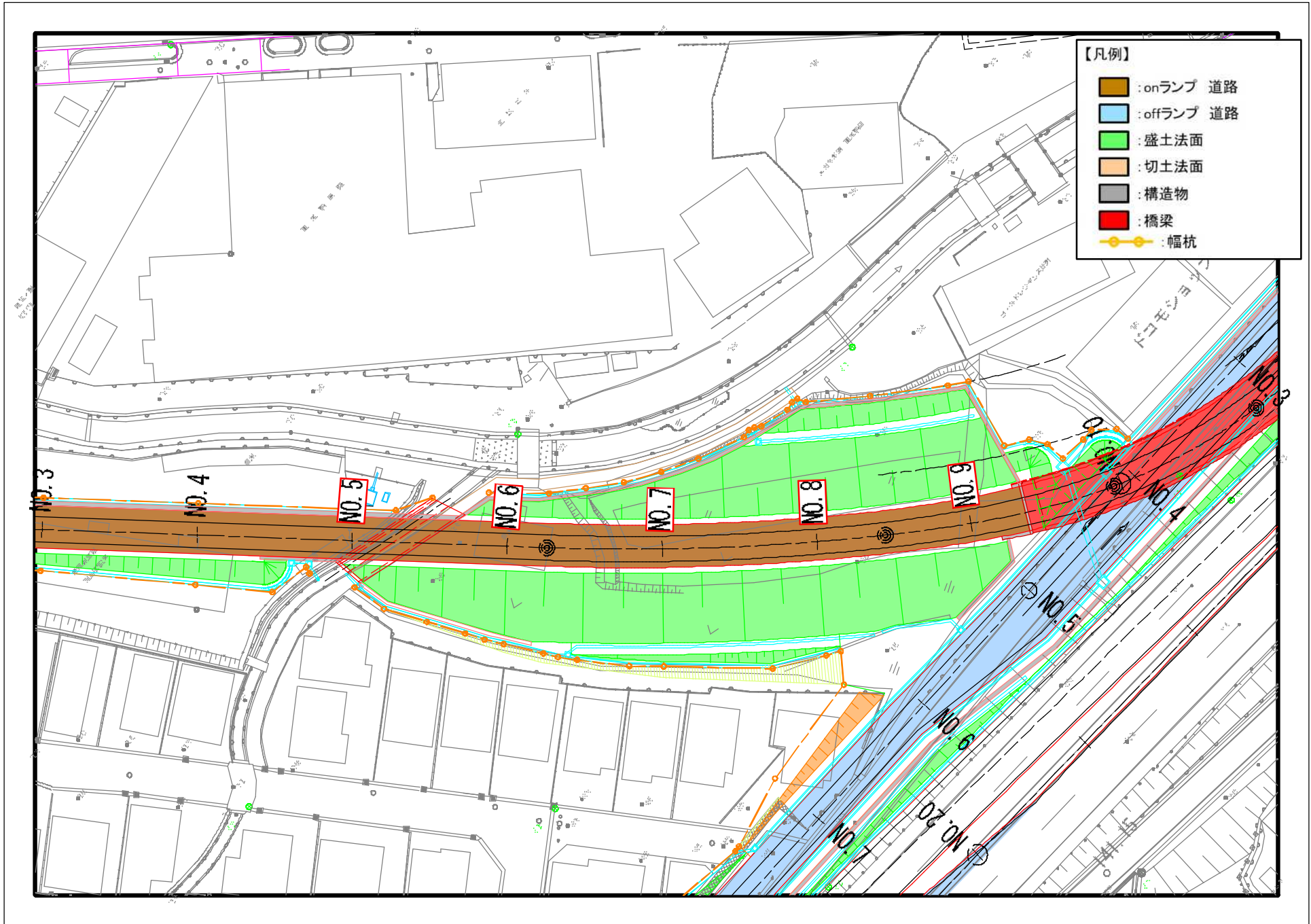


NO. 4

GN=136.47
RN=136.000



onランプ②【案】

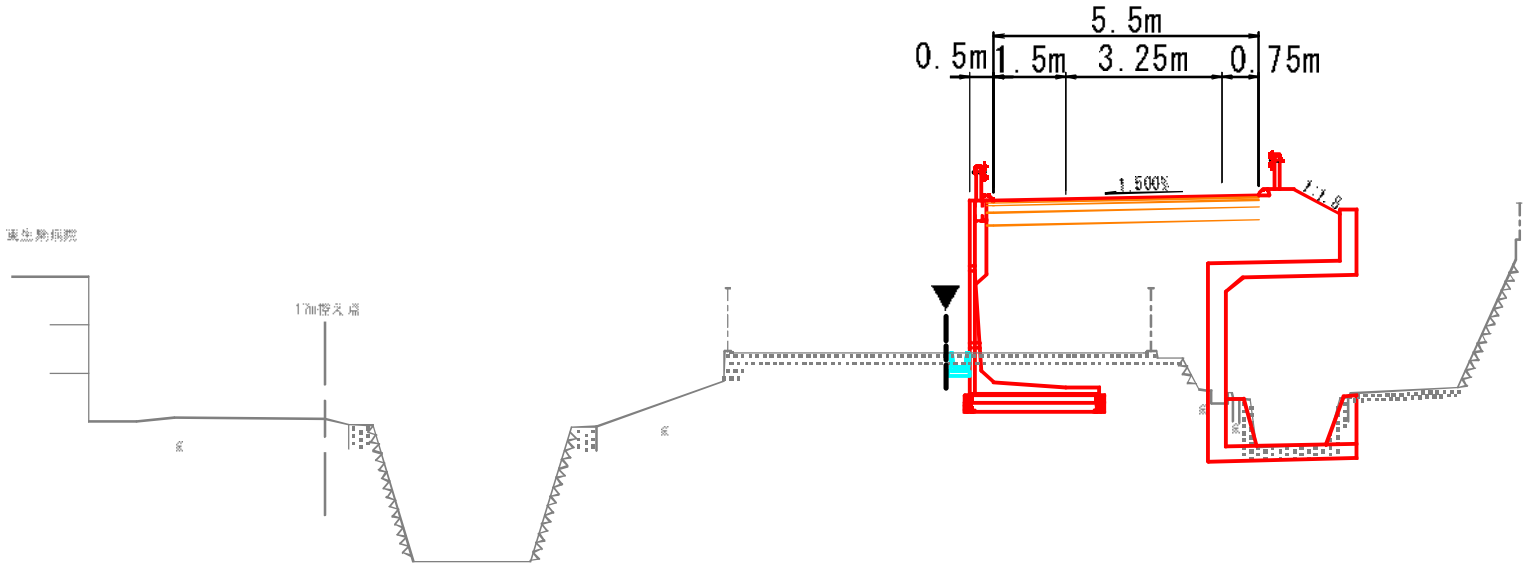


onランプ②【案】

【凡例】
▼幅杭

NO. 5

GN=136.04
GN=136.200

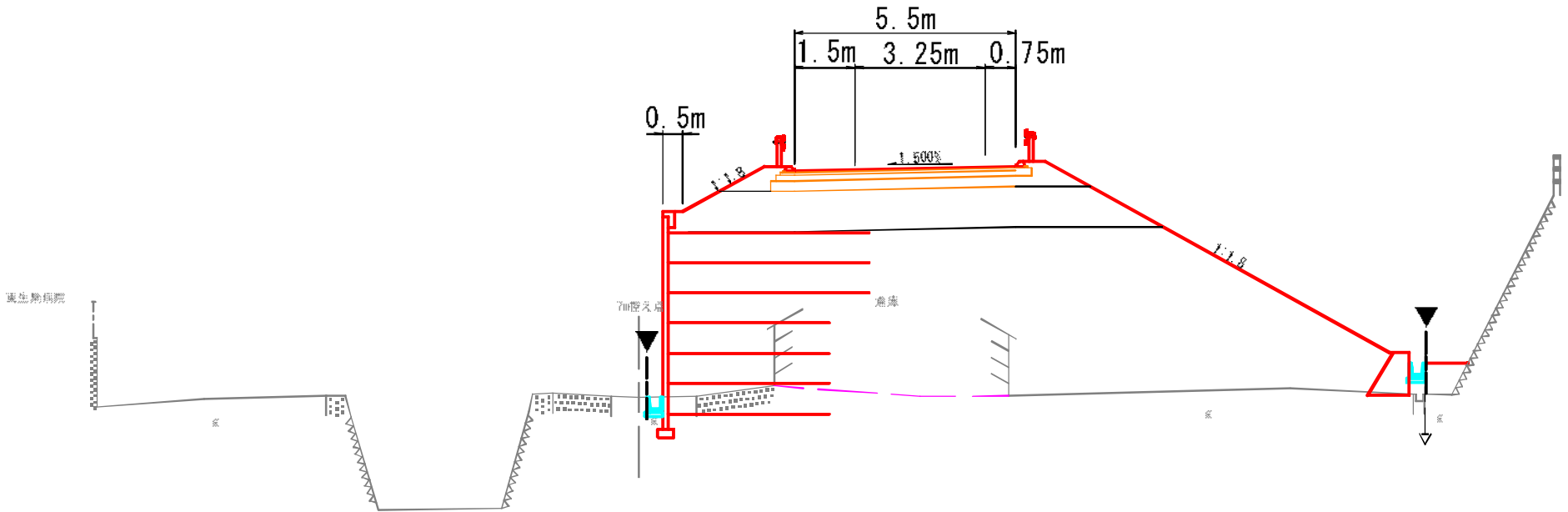


onランプ②【案】

【凡例】
▼幅杭

NO. 6

SH=134.50
PH=140.400



onランプ②【案】

【凡例】

- ▼幅杭
- offランプ
- onランプ

NO. 9
00-03 90
 10-04 600

